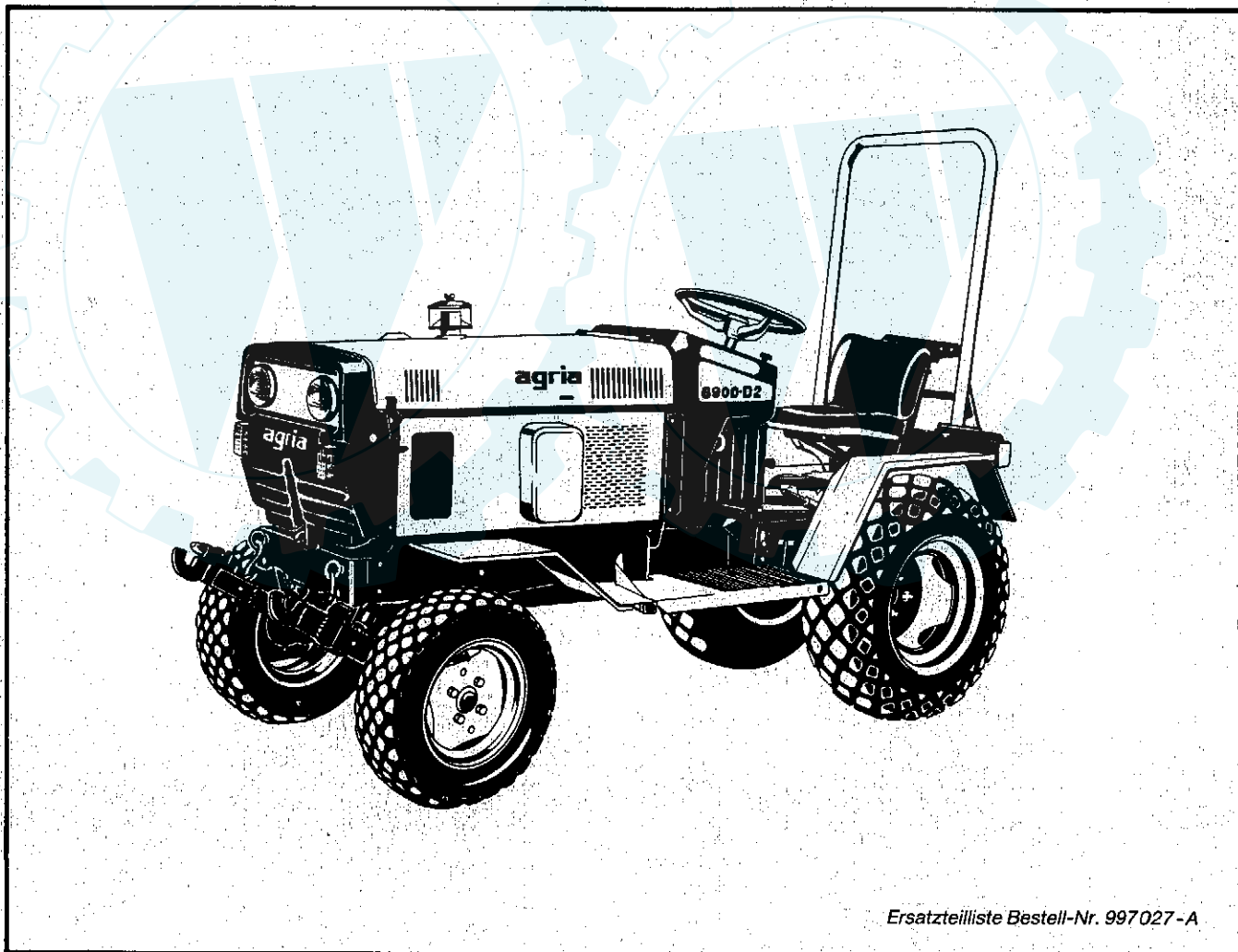


Ersatzteilliste für AGRIA-Kompaktschlepper Typ 6900

- einschließlich Frontkehrmaschine – Art. 6994011/021
Sichelmäher – Art. 6956011/021/811/821
Komfortkabine – Art. 4982051
Dachleuchten – Art. 6982931
(ab Ausführung mit neuer Frontgeräte-Aufnahme)



Ersatzteilliste Bestell-Nr. 997027-A

Schutzgebühr DM 31,50 (inkl. MWSt.)

Für Service und schnelle Ersatzteillieferung
sorgt Ihr AGRIA-Fachhändler.

AGRIA-Fachhändler

Stichwort-Verzeichnis

997027-A

**Ersatz für 690/4
 für den Kompaktschlepper Typ 6900**

mit

**Renault-Benzinmotor Typ 688-7/45,
 Renault-Benzinmotor Typ 847-7/45,
 Renault-Dieselmotor Typ F8M
 Kubota-Dieselmotor Typ V 1200-B**

(ohne Einzelteile für die Motoren)

Einzelteile für Typ 688-7/45	siehe ET-Liste 0/17	} Best. Nr. 997053
Einzelteile für Typ 847-7/45	siehe ET-Liste 0/17	
Einzelteile für Typ F8M	siehe ET-Liste 0/20	Best. Nr. 997057
Einzelteile für Typ V 1200-B	siehe ET-Liste 0/21	Best. Nr. 997054

Stichwort-Verzeichnis

Benennung	Seite	Benennung	Seite
Anbauteile - Motor (Renault - Benzin)	48-51	Kabine - Scheiben	106
Anbauteile - Motor (Renault - Diesel)	56-59	Kabine - Verkleidungsteile	108
Anbauteile - Motor (Kubota - Diesel)	66-69	Katalysator	52
Anhängenvorrichtung	44	Klebstoffe	81
Armaturenbrett	16	Kraftstoffbehälter	18
Auspuff-Anlage (Renault - Diesel)	60	Kupplungsgestänge - Handhebel	27
Auspuff-Anlage (Kubota - Diesel)	70	Lacke	81
Batterie	82	Lenkung	16
Blechteile	22	Motorhaube	20
Bremse	40	Motor, Kuppl., Umkehrgetr. (Renault - Benzin)	46
Bremsgestänge	24	Motor, Kuppl., Umkehrgetr. (Renault - Diesel)	54
Brems-, Kuppl.- und Zwischenachs-Hubhebel	26	Motor, Kuppl., Umkehrgetr. (Kubota - Diesel)	64
Dachleuchtenträger	110	Primärwelle	32
Frontgeräte-Aufnahme	14	Rahmen	10
Frontkehrmaschine	84-91	Räder	80
Frontverkleidung	18	Schaltgetriebe	30
Frontzapfgetriebe	28	Schilder	111
Heckzapfgetriebe	38	Schmierstoffe	81
Hydraulik - Grundausrüstung	74-77	Schneckengetriebe	36
Hydraulik - Zusatzhydraulik	78	Sekundärwelle	34
Hydraulikzylinder - Schwenken	83	Sichelmäher	92-101
Kabinenheizung (Renault - Benzin)	52	Sitz	42
Kabinenheizung (Renault - Diesel)	62	Vorderachse	12
Kabinenheizung (Kubota - Diesel)	72	Wasserkühler	18
Kabine - Sicherheitsrahmen, Dach	102	Werkzeug	81
Kabine - Türen, Heckabschluß	104		

Bitte hier eintragen:

Maschinen-Art.-Nr.:
Fabrik-/Maschinen-Nr.
Motor-Typ
Motor-Nr.
Kaufdatum

Geben Sie diese Daten bei jeder Ersatzteilbestellung an, um Fehler bei der Lieferung zu vermeiden.

Nur Original AGRIA-Ersatzteile verwenden!

Die techn. Angaben, Abbildungen und Maße in dieser Anleitung sind unverbindlich. Irgendwelche Ansprüche können daraus nicht abgeleitet werden. Wir behalten uns vor, Verbesserungen vorzunehmen, ohne diese Anleitung zu ändern.



Nummernverzeichnis

Dieses Verzeichnis gibt Aufschluß über sämtliche in dieser Ersatzteilliste enthaltenen Teil-Nummern und gibt an, wo sie zu finden sind.

Teile-Nr.	Seite	Tafel	Bild	Teile-Nr.	Seite	Tafel	Bild	Teile-Nr.	Seite	Tafel	Bild	Teile-Nr.	Seite	Tafel	Bild	Teile-Nr.	Seite	Tafel	Bild
000 05	25	1687	28	001 08	85	1777	35	001 51	51	1759	101	005 95	19	1636	26	006 38	79	1639	27
05 55	1635	11		09 17	1644	17		51 51	1759	107		95 19	1636	36		38 79	1639	45	
06 31	1638	7		09 17	1644	50		51 61	1766	38		95 19	1636	40		39 45	1686	44	
06 77	1761	76		09 19	1636	17		51 61	1766	45		95 19	1636	45		40 17	1644	22	
06 106	2063	23		09 21	1676	20		55 15	1672	21		95 21	1676	10		41 17	1644	55	
09 39	1642	33		09 21	1676	21		61 75	1761	20		95 21	1676	27		41 26	1764	33	
09 45	1686	26		09 23	1771	15						95 23	1771	21		43 96	1720	30	
09 89	1770	40		09 23	1771	22		002 18	98	1720	66	95 23	1771	27		43 96	1720	51	
09 89	1770	41		09 23	1771	34		09 20	47	1737	29	95 23	1771	30		51 13	1628	44	
11 11	1651	1		09 23	1771	38		20 55	1635	31		95 23	1771	43		65 51	1759	108	
11 11	1651	4		09 25	1687	34		20 65	1667	31		95 25	1687	26		65 89	1770	6e	
11 11	1651	11		09 49	1759	29		20 96	1720	2		95 25	1687	48					
11 43	1665	6		09 49	1759	61		27 37	1641	46a		95 26	1764	25		007 36	11	1651	10
15 13	1628	30		09 52	1782			30 49	1759	52a		95 31	1638	25		45 89	1770	7	
15 59	1627	65a		09 57	1627	6		30 51	1759	89a		95 37	1641	55		56 102	2061	59	
15 93	1691	4		09 57	1627	23		30 59	1627	62		95 41	1643	4		60 59	1627	51b	
15 95	1692	43		09 59	1627	65		31 31	1638	20		95 51	1759	117		64 16	1644	12	
21 47	1737	27		09 69	1760	66		35 27	1763	13		95 57	1627	21a		64 98	1720	88	
21 49	1759	65		09 69	1760	80		35 31	1638	15		95 67	1760	3		64 100	1698	16	
21 51	1759	75		09 71	1765	32		53 41	1643	20		95 67	1760	32		65 21	1676	34	
21 51	1759	79		09 71	1765	36		53 46	1737	49b		95 67	1760	41		65 21	1676	36	
21 59	1627	56		09 98	1720	76		53 49	1759	52		95 69	1760	74		65 52	1782		
21 67	1760	22		09 108	2064	22		53 54	1635	41b		95 69	1760	75		65 61	1766	10	
21 69	1760	52		10 19	1636	39		53 64	1667	41b		95 70	1765	47d		78 104	2062	28	
24 55	1635	11a		10 19	1636	41		58 49	1759	52		95 71	1765	49		78 108	2064	32	
25 102	2061	37		10 26	1764	3		58 51	1759	89		95 89	1770	29		79 19	1636	57	
26 15	1672	31		10 26	1764	19		58 57	1627	31		95 89	1770	35		79 20	1676		
26 102	2061	35		10 57	1627	27		58 59	1627	61		95 106	2063	31		80 17	1644	32	
39 13	1628	10		10 57	1627	32		59 37	1641	15		97 16	1644	7		80 17	1644	34	
39 26	1764	15		10 59	1627	45		59 37	1641	49		97 17	1644	45		80 19	1636	6	
41 89	1770	13		10 59	1627	46		59 47	1737	4		97 25	1687	51		82 17	1644	47	
41 106	2063	24		10 61	1766	28		59 55	1635	6		97 25	1687	53		82 19	1636	15	
42 26	1764	9		10 61	1766	31		59 65	1667	5		97 26	1764	37		82 19	1636	34	
49 25	1687	25		10 67	1760	16						97 45	1686	15		82 25	1687	42	
49 30	1638	27		10 69	1760	69		003 16	16	1644	3	97 45	1686	16		82 51	1759	97	
49 33	1639	3		10 69	1760	87		16 19	1636	35		97 49	1759	55		82 51	1759	99	
49 47	1737	41		10 71	1765	33		16 21	1676	13		97 49	1759	57		82 61	1766	11	
49 55	1635	35		10 71	1765	41		16 110	2066			97 51	1759	71		82 61	1766	16	
49 65	1667	35		10 85	1777	8		18 43	1665	22		97 59	1627	54a		82 61	1766	18	
49 65	1667	10a		10 92	1691			19 19	1636	1		97 67	1760	2		82 61	1766	21	
59 17	1644	31		10 95	1692	2		19 43	1665	38		97 67	1760	7		82 61	1766	24	
63 55	1635	11b		10 102	2061	27		25 43	1665	12		97 67	1760	10		82 61	1766	34	
63 59	1627	54		10 106	2063	22		25 53	1782	25		97 67	1760	11		82 61	1766	37	
69 51	1759	96		11 94	1692	47		25 53	1782	26		97 75	1761	39		82 61	1766	40	
69 61	1766	17		12 27	1763	17		25 63	1741	36a		97 79	1693	10		82 61	1766	46	
69 61	1766	19		12 52	1782			25 63	1741	37a		97 93	1691	6		82 61	1766	52	
69 71	1765	12		12 104	2062	49		25 73	1739	23a		97 93	1691	13		82 69	1760	56a	
69 71	1765	14		13 26	1764	30		25 73	1739	24a		97 95	1692	45		82 71	1765	11	
69 102	2061	28		13 59	1627	84		26 16	1644	6		97 96	1720	33		82 71	1765	13	
69 106	2063	25		13 59	1627	87		26 19	1636	29		97 98	1720	82		82 71	1765	16	
73 69	1760	81		13 98	1720	62		26 43	1665	28		97 98	1720	85		82 71	1765	21	
78 51	1759	80		14 87	1778	31		35 24	1687	47c		98 11	1651	8		82 71	1765	23	
78 89	1770	46		15 31	1638	31		37 43	1665	19		98 39	1642	9		82 71	1765	29	
78 95	1692	17		15 47	1737	15		65 108	2064	16		98 43	1665	41		82 71	1765	31	
83 11	1651	14		15 49	1759	59		67 23	1771	25		98 45	1686	7		82 71	1765	37	
83 11	1651	18		15 87	1778	33		76 108	2064	17		98 45	1686	8		82 102	2061	30	
83 102	2061	36		15 102	2061	33						98 45	1686	12		82 106	2063	29	
84 45	1686	39		17 79	1693	38		004 49	39	1642	7	98 49	1759	33		82 108	2064	23	
				19 57	1627	20		54 37	1641	29		98 49	1759	40		84 17	1644	39	
001 00	43	1665	10	19 61	1766	32		54 85	1777	21		98 51	1759	74		84 17	1644	43	
01 67	1760	20		26 102	2061	24		64 89	1770	12		98 55	1635	42a		84 102	2061	42	
01 69	1760	64		27 26	1764	6						98 55	1635	42 f		85 41	1643	18	
01 94	1692	53a		27 26	1764	22		005 59	37	1641	54	98 59	1627	57		85 55	1635	42b	
02 17	1644	69		27 26	1764	36		68 31	1638	30		98 59	1627	70		85 55	1633	42c	
02 19	1636	12		27 26	1764	39		69 96	1720	1		98 59	1627	75		85 55	1635	42d	
02 19	1636	13		27 26	1764	43		91 43	1665	25b		98 69	1760	77		85 95	1682	29	
02 19	1636	24		27 37	1641	7		92 17	1644	29		98 69	1760	84		87 26	1764	20a	
02 19	1636	42		27 43	1665														



Nummernverzeichnis

Teile-Nr.	Seite	Tafel	Bild	Teile-Nr.	Seite	Tafel	Bild	Teile-Nr.	Seite	Tafel	Bild	Teile-Nr.	Seite	Tafel	Bild	Teile-Nr.	Seite	Tafel	Bild
009 16	30	1638	6a	013 90	85	1777	3	017 96	17	1644	36	043 79	75	1761	18	164 71	55	1635	32
16 31	1638	35		90 87	1778	4		018 44	85	1777	24	044 07	31	1638	16	71 64	1667	41c	
16 37	1641	35		90 87	1778	6		47 33	1639	27		27 81	1781	1		71 65	1667	32	
16 47	1737	24		90 96	1720	26		55 31	1638	18						71 96	1720	3	
16 47	1737	36		90 98	1720	54						051 79	19	1636	47	165 21	89	1770	6c
16 55	1635	20		90 98	1720	56		019 34	47	1737	7					21 100	1698	8a	
16 65	1667	20		95 39	1642	22		34 87	1778	45		066 77	25	1687	29	33 100	1698		
16 65	1667	27a		98 96	1720	11		84 33	1639	2		77 25	1687	44					
16 69	1760							90 29	1637	10		77 27	1763	21		166 98	25	1687	55
16 85	1777	25		014 12	69	1760	57	90 35	1640	11						98 29	1637	1	
16 85	1777	28a		24 37	1641	53		90 87	1778	7		069 87	94	1692	48	98 37	1641	27	
16 87	1778	13		25 31	1638	11										98 37	1641	38	
18 15	1672	16		25 39	1642	25		020 68	47	1737	35	086 09	35	1640	20	98 37	1641	41	
18 76	1761	90a		31 32	1639	16a		68 55	1635	21						98 39	1642	1	
18 76	1761	103a		31 32	1639	22a		68 65	1667	21		091 22	35	1640	31	98 87	1778	25	
18 77	1761	80		3i 34	1640	5a		68 85	1777	28									
18 77	1761	117		31 34	1640	18a		68 87	1778	20		092 95	49	1759	18	167 12	29	1637	5
23 75	1761	3		52 13	1628	45		70 74	1761	15a		95 49	1759	47		12 33	1639	46	
23 75	1761	5		53 26	1764	26		74 19	1636	9c						12 39	1642	12	
23 75	1761	7		53 33	1639	36		78 75	1761	2		093 06	31	1638	34a	12 87	1778	22	
23 75	1761	9		54 13	1628	25		78 75	1761	10		06 37	1641	34		23 29	1637	3	
23 75	1761	49		54 17	1644	65		78 75	1761	52		06 47	1737	25		23 33	1639	48	
23 75	1761	51		54 25	1687	30a		78 79	1693	7						23 39	1642	14	
23 79	1693	1		56 25	1687	43		78 79	1693	24		107 09	17	1644	23	23 87	1778	2a	
23 79	1693	6		57 25	1687	10		81 67	1760	14		29 65	1667	33		48 41	1643	11a	
23 79	1693	13		57 25	1687	16													
23 79	1693	19		57 25	1687	17		021 21	23	1771	35	112 03	25	1687	31a	171 79	31	1638	1
23 79	1693	22		57 25	1687	17		21 55	1635	27c									
23 79	1693	32		57 25	1687	57		21 65	1667	27d		120 13	23	1771	9	172 17	81	1781	7
25 67	1760	15		57 25	1687	60		21 96	1720	15									
36 74	1761	15b		57 25	1687	64		21 96	1720	20		127 99	91	1776	1	173 74	31	1638	14
93 75	1761	53		57 27	1763	8		25 19	1636	9a						93 68	1760	90	
93 75	1761	54		57 27	1763	22		71 85	1777	26		129 71	17	1644	20	175 10	81	1781	6
				57 27	1763	28		71 87	1778	14		77 80	1699	7b		20 49	1759	10	
010 63	85	1777	15a	57 37	1641	6		83 96	1720	31						20 69	1760		
74 39	1642	10		57 89	1770	15						130 01	95	1692	51				
75 33	1639	13		60 31	1638	12		024 24	20	1676									
75 33	1639	40		60 31	1638	22		25 49	1759	5		133 91	80	1699	1d	177 02	14	1672	30a
75 39	1642	10a		60 31	1638	22		25 69	1760							02 45	1686	34	
76 33	1639	40a		65 11	1651	20		025 12	81	1781	5	134 04	51	1759	91	02 89	1770	8	
76 39	1642	24		65 15	1672	1		26 81	1781	4		04 57	1627	39		02 93	1691	16	
76 39	1642	28		65 15	1672	18		47 13	1628	7		04 67	1760	27					
77 39	1642	24a		65 25	1687	6		47 13	1628	8						178 56	85	1777	27
78 85	1777	13b		65 25	1687	19		56 35	1640	14		135 39	29	1637	6	56 87	1778	12	
78 96	1720	8		65 25	1687	24		56 87	1778	5		39 33	1639	35		56 96	1720	16	
79 35	1640	9e		65 25	1687	24		65 13	1628	41		39 37	1641	2		87 21	1676	16	
80 85	1777	13a		65 45	1686	41		65 29	1537	21		39 37	1641	44		90 21	1676	17	
010 81	85	1777	13	65 95	1692	32		65 87	1778	18		39 39	1642	3		94 13	1628	14	
95 35	1640	9c		69 17	1644	37		65 87	1778	44		93 87	1778	28					
95 37	1641	62		69 23	1771	4		67 29	1637	21a		139 48	82	1813	2	179 76	82	1813	4
95 85	1777	15b		71 110	2066			67 35	1640	10		54 65	1667	18		77 82	1813	1	
97 37	1641	59		75 95	1692	26		67 37	1641	57		74 35	1640	34		78 82	1813	3	
								67 39	1642	16		74 55	1635	19					
011 01	25	1687	20	015 12	80	1699	5/8	67 47	1737	33						182 07	27	1763	15
04 25	1687	36		71 13	1628	33		67 55	1635	25		142 90	25	1687	14	07 47	1737	12	
04 25	1687	62		82 102	2061	54		67 65	1667	25		90 25	1687	46		07 55	1635	8	
90 19	1636	2		85 33	1639	19		67 85	1777	12		90 29	1637	2a		07 65	1667	7	
91 106	2063	27		85 33	1639	25		67 85	1777	14		90 87	1778	27					
93 89	1770	39		85 35	1640	1		67 87	1778	1									
93 89	1770	42		85 47	1737	8		67 87	1778	16		143 80	33	1639	29	187 24	99	1828	
				85 55	1635	15		67 87	1778	39						29 47	1737	34	
013 04	96	1720	30a	85 65	1667	14		67 87	1778	39		144 75	33	1639	29a	29 55	1635	33	
04 96	1720	51a		86 13	1628	18		71 29	1637	12									
34 39	1642	15c		98 15	1672	26a		71 33	1639	6		146 50	75	1761	41	188 34	35	1640	13
38 33	1639	12		98 23	1771	6		71 33	1639	31		50 79	1693	12		34 35	1640	35	
46 29	1637	18						71 37	1641	50						34 47	1737	20	
49 35	1640	9d		016 04	27	1763	10	71 37	1641	63		149 02	37	1641	19	34 55	1635	14	
49 37	1641	60		14 45	1686	33		71 85	1777	4		03 37	1641	28		34 65	1667	13	
49 85	1777	16		14 85	1777	20		71 96	1720	22						34 85	1777	15	
49 87	1778	38		19 31	1638	4		71 96	1720	25		150 18	95	1692	28	68 43	1665	16	
49 8																			



Nummernverzeichnis

Teile-Nr.	Seite	Tafel	Bild	Teile-Nr.	Seite	Tafel	Bild	Teile-Nr.	Seite	Tafel	Bild	Teile-Nr.	Seite	Tafel	Bild	Teile-Nr.	Seite	Tafel	Bild	
202 78	85	1777	2	257 37	100	1698	12a	281 08	69	1765	15	289 34	47	1737	42	393 69	77	1761	107	
78	96	1720	28	38	100	1698	12	08	71	1765	15	34	55	1635	36	70	77	1761	104	
95	13	1628	39	87	85	1777	19	08	71	1765	20	34	65	1667	36	70	77	1761	108	
204 80	75	1761	23	259 20	35	1640	27	08	71	1765	22					74	75	1761	35	
80	75	1761	33	20	55	1635	2	08	71	1765	28	291 64	74	1761	28	80	79	1693	14	
80	75	1761	44	20	57	1627	5	08	71	1765	34					99	80	1699	7 i	
80	77	1761	61	20	69	1760	48	08	71	1765	40	292 48	80	1699	7a					
80	77	1761	97	20	69	1760	50	08	89	1770	24	302 79	89	1770	31	398 92	77	1761	102	
80	79	1693	17	20	69	1760	50	08	89	1770	25									
81	75	1761	22	262 29	13	1628	36	08	95	1692	1	303 94	17	1644	40	399 52	29	1637	15	
81	75	1761	34	30	13	1628	35	98	98	1720	74					52	33	1639	17	
204 81	75	1761	36	45	13	1628	37	08	100	1698	10	305 88	29	1637	8	52	35	1640	4	
81	75	1761	45	263 48	29	1637	19	08	102	2061	32					52	35	1640	17	
81	77	1761	60	48	33	1639	13a	08	106	2063	30	328 66	49	1759	26	58	33	1639	22	
81	77	1761	96	48	85	1777	5	08	108	2064	25					59	33	1639	28	
81	79	1693	15	48	96	1720	23a	08	110	2066		330 23	80	1699	1a	61	33	1639	42	
81	79	1693	18	90	13	1628	28	10	25	1687	9	23	80	1699	1g	63	33	1639	39	
206 37	45	1686	3	90	13	1628	32	10	57	1627	15					71	39	1642	17	
37	45	1686	43	90	13	1628	32	10	89	1770	44	332 57	33	1639	8	78	37	1641	51	
207 90	86	1778	10c	90	15	1672	19	10	95	1692	16	63	47	1737	18	81	37	1641	13	
90	93	1691	9	90	29	1637	23	10	95	1692	38	63	55	1635	12	90	37	1641	22	
213 82	25	1687	65	90	37	1641	32	10	95	1692	42	63	65	1667	11					
218 39	19	1636	9b	90	45	1686	32	10	95	1692	44					427 76	37	1641	24	
41	75	1761	4	90	85	1777	9	10	100	1698	14	342 50	51	1759	102	77	37	1641	24a	
41	75	1761	8	90	89	1770	5	50	51	1759	105	50	52	1782						
41	75	1761	50	90	89	1770	43	50	61	1766	27	50	61	1766	44	429 07	79	1693	16	
41	79	1693	2	90	89	1770	5	50	61	1766	27	50	61	1766	44	32	13	1628	17b	
224 53	17	1644	26	90	95	1692	9	50	61	1766	27	50	71	1765	35	32	37	1641	23	
53	110	2066		90	98	1720	77	50	71	1765	35	50	71	1765	39	33	13	1628	17a	
227 24	19	1636	28	92	85	1777	32	12	89	1770	11	50	71	1765	39	33	37	1641	23a	
24	110	2066		264 16	49	1759	37	12	89	1770	23									
25	19	1636	27	16	55	1635	42	12	89	1770	36	349 86	31	1638	19	430 11	33	1639	11	
25	110	2066		16	59	1627	60	12	93	1691	24	86	49	1759	53	11	33	1639	43	
26	43	1665	9	16	59	1627	76	12	102	2061	40	86	51	1759	90	12	33	1639	38	
26	43	1665	31	16	69	1760	82	16	15	1672	36	86	57	1627	31a	98	29	1637	4	
229 56	43	1665	18	16	89	1760	82	16	92	1691	17a	86	59	1627	61a	98	33	1639	47	
60	96	1720	36	80	80	1699	6/9	20	87	1778	35					98	39	1642	13	
60	96	1720	45	266 66	13	1628	22	20	95	1692	34	353 97	99	1838		98	87	1778	23	
60	98	1720	84	74	33	1639	41	28	89	1770	21									
64	39	1642	34	268 77	49	1759	4	28	89	1770	48	354 96	81	1781	3	431 18	77	1761	71	
231 40	13	1628	26	77	110	2066		28	95	1692	8									
40	17	1644	64	269 84	37	1641	26	29	36	1641	39a	355 45	51	1759	109b	434 78	45	1686	28	
42	85	1777	5a	90	35	1640	25	31	35	1640	16	45	67	1760	37b	435 70	89	1770		
42	96	1720	23b	90	57	1627	10	35	23	1771	14	356 65	23	1771	17	436 18	15	1672	6	
58	98	1720	83	90	69	1760	51	35	23	1771	12a	65	26	1764	12	18	15	1672	10	
69	46	1737	11b	90	69	1760	51	35	49	1759	41					18	75	1761	57	
71	110	2066		95	13	1628	48	35	49	1759	44	364 14	69	1760	91	18	77	1761	63	
75	110	2066		95	80	1699	2	36	45	1686	18					18	77	1761	65	
232 50	87	1778	15	273 10	25	1687	5	37	41	1643	15	368 56	21	1676	33	18	77	1761	69	
240 03	37	1641	46	10	25	1687	39	38	23	1771	7a	56	51	1759	113	18	77	1761	69	
246 13	51	1759	114	274 16	61	1766	14	38	23	1771	29a	56	67	1760	19	18	77	1761	75	
249 79	51	1759	92	16	71	1765	18	38	49	1759	46	56	67	1760	43	18	77	1761	82	
252 06	108	2064	31	281 00	23	1771	7e	39	23	1771	7b	59	17	1644	24	18	77	1761	86	
08	17	1644	33	00	69	1760		39	49	1759	45					18	77	1761	98	
08	17	1644	38	01	35	1640	36	43	67	1760	13	370 28	45	1686		18	77	1761	111	
08	102	2061	52	02	82	1813	7a	51	13	1628	17	29	45	1686		19	15	1672	7	
08	108	2064	30	06	21	1676	32	51	62	1741	4b					19	15	1672	9	
253 08	29	1637	20	06	102	2061	26	57	39	1642	15a	375 17	44	1686	49	19	75	1761	37	
08	33	1639	7a	06	104	2062	54	82	65	1667	10					19	75	1761	58	
08	37	1641	61	06	108	2064	20	97	47	1737	47	378 39	49	1759	63	19	77	1761	62	
08	96	1720	27	08	19	1636	21	97	55	1635	39	39	57	1627	30	19	77	1761	66	
08	98	1720	53	08	19	1636	21	97	65	1667	39	39	67	1760	5	19	77	1761	68	
78	37	1641	52	08	21	1676	24	08	00	96	1720	13	41	51	1759	88	19	77	1761	72
80	47	1737	44	08	21	1676	33a	08	00	96	1720	10a	41	57	1627	38	19	77	1761	74
80	55	1635	30	08	25	1687	4	08	02	96	1720	10b	41	57	1627	38	19	77	1761	83
80	65	1667	30	08	25	1687	8	08	02	96	1720	10				19	77	1761	85	
90	25	1687	22	08	37	1641	29a	08	04	96	1720	10b	378 41	67	1760	28	19	77	1761	110
90	25	1687	23	08	51	1759	9a	08	13	96	1720	39				21	79	1693	29	
256 03																				

Nummernverzeichnis

Teile-Nr.	Seite	Tafel	Bild	Teile-Nr.	Seite	Tafel	Bild	Teile-Nr.	Seite	Tafel	Bild	Teile-Nr.	Seite	Tafel	Bild	Teile-Nr.	Seite	Tafel	Bild	
450 98	43	1665	30	490 86	33	1639	34	494 08	89	1770	28	500 71	79	1693	3	506 75	33	1639	20	
98 110	2066	490 89	31	1638	21	08 89	1770	34	71 79	1693	4	75 35	1640	3						
99 42	1665	31a	93 29	1637	7	08 94	1692	53b	72 63	1741	10	90 31	1638	34						
456 11	80	1699	4	94 25	1687	18	08 96	1720	34	72 63	1741	17	92 99	1828						
457 56	57	1627	12	94 29	1637	2	10 13	1628	9	72 63	1741	18	93 99	1828						
473 23	39	1642	11	96 31	1638	28	10 13	1628	31	72 63	1741	20	94 99	1828						
23 39	1642	15b	493 00	89	1770	16	10 17	1644	44	72 63	1741	24	506 97	21	1676	14				
474 05	37	1641	10	00 89	1770	19	10 26	1764	16	72 63	1741	27	508 61	53	1782	7				
476 28	37	1641	65	00 95	1692	4	10 26	1764	23	72 63	1741	29	61 53	1782	10					
75 19	1636	43	41 81	1781	8	10 26	1764	31	72 63	1741	31	61 53	1782	12						
85 43	1665	7	50 45	1686	30	10 26	1764	35	72 63	1741	32	61 53	1782	14						
479 50	81	1781	2	51 45	1686	29	10 37	1641	8	72 63	1741	35	61 53	1782	15					
55 13	1628	40	65 43	1665	1	10 47	1737	26	72 73	1739	5	61 53	1782	17						
481 58	13	1628	46	72 26	1764	24	10 49	1759	54	72 73	1739	10	61 53	1782	19					
76 99	1828	494 04	43	1665	25a	10 49	1759	56	73 49	1759	12	61 53	1782	21						
89 69	1760	05 16	1644	5	10 51	1759	66	73 49	1759	16	61 73	1739	12							
482 30	15	1672	20	05 43	1665	13	10 51	1759	68	73 49	1759	21	61 75	1761	1					
30 79	1693	34	05 43	1665	15	10 51	1759	82	500 73	49	1759	27	61 75	1761	13					
30 79	1693	43	05 43	1665	24	10 55	1635	10	73 49	1759	32	61 75	1761	14						
62 13	1628	27a	05 110	2066	10 59	1627	53	73 59	1627	80	61 75	1761	25							
71 47	1737	23	06 24	1687	47d	10 67	1760	9	73 63	1741	1	61 75	1761	27						
484 83	96	1720	19	06 27	1763	17a	10 67	1760	23	73 63	1741	3	61 75	1761	30					
89 110	2066	06 27	1763	17a	10 75	1761	38	10 75	1760	23	73 63	1741	5							
485 76	33	1639	1	06 43	1665	4	10 79	1693	9	73 63	1741	7	509 61	17	1644	19				
76 47	1737	49	06 43	1665	37	10 87	1778	30	73 63	1741	14	95 53	1782	2a						
76 65	1667	41	06 47	1737	48	10 93	1691	5	73 63	1741	16	96 72	1739	2						
79 47	1737	46	06 55	1635	40	10 93	1691	11	73 63	1741	21	509 99	17	1644	56					
79 55	1635	38	06 65	1667	40	10 98	1720	61	73 73	1739	6	99 26	1764	33a						
79 65	1667	38	06 69	1760	63	12 11	1651	3	74 61	1766	3	510 35	17	1644	41					
84 37	1641	40	06 85	1777	34	12 11	1651	7	74 61	1766	5	65 24	1687	47b						
97 37	1641	42	08 16	1644	2	12 11	1651	13	74 61	1766	7	72 71	1765	26						
486 01	37	1641	36	08 16	1644	8	12 11	1651	17	74 61	1766	9	73 61	1766	33					
21 37	1641	39	08 17	1644	16	12 13	1628	12	74 71	1765	3	73 61	1766	50						
25 39	1642	6	08 17	1644	51	12 24	1687	74 71	1765	5	73 70	1765	47a							
56 25	1687	35	08 17	1644	61	12 31	1638	32	74 71	1765	7	73 71	1765	30						
56 25	1687	61	08 17	1644	70	12 39	1642	8	74 71	1765	9	86 23	1771	7d						
56 26	1764	42a	08 17	1644	8	12 39	1642	31	74 71	1765	43	511 41	35	1640	23					
56 29	1637	24	08 19	1639	11	12 43	1665	5	74 71	1765	45	512 09	35	1640	6					
61 29	1637	22	08 19	1636	25	12 43	1665	11	98 19	1636	5	10 33	1639	16						
71 39	1642	21	08 19	1636	37	12 43	1665	42	502 52	77	1761	81	31 25	1687	49					
486 84	39	1642	15	08 19	1636	44	12 45	1686	1	52 77	1761	118	43 13	1628	1					
85 39	1642	20	08 21	1676	9	12 45	1686	4	80 19	1636	22	91 19	1636	9e						
91 39	1642	4	08 21	1676	12	12 45	1686	6	91 51	1759	87	91 51	1759	87						
93 33	1639	45	08 21	1676	26	12 45	1686	9	92 19	1636	9 f	92 19	1636	9 f						
02 51	1759	95	08 23	1771	20	12 45	1686	11	98 16	1644	4	98 16	1644	4						
03 61	1766	25	08 23	1771	20	12 45	1686	13	99 17	1644	54	99 17	1644	54						
03 71	1765	24	08 25	1687	33	12 45	1686	22	503 02	99	1828	503 02	99	1828						
09 35	1640	2	08 26	1764	4	12 45	1686	25	06 21	1676	1	06 21	1676	1						
17 31	1638	13	08 26	1764	4	12 45	1686	25	07 21	1676	1a	07 21	1676	1a						
19 33	1639	5	08 31	1638	8	12 45	1686	38	08 21	1676	1b	08 21	1676	1b						
20 33	1639	44	08 31	1638	24	12 45	1686	38	39 23	1771	26	39 23	1771	26						
24 33	1639	7	08 33	1639	4	12 49	1759	34	46 16	1644	1	46 16	1644	1						
76 33	1639	18	08 33	1639	50	12 49	1759	39	46 21	1676	11	46 21	1676	11						
76 33	1639	26	08 47	1737	39	12 49	1759	39	64 35	1640	18	64 35	1640	18						
489 57	35	1640	21	08 47	1737	39	12 51	1759	73	65 33	1639	15	65 33	1639	15					
490 00	81	1781	08 49	1759	19	12 55	1635	42e	67 17	1644	18	67 17	1644	18						
06 69	1760	70	08 49	1759	24	12 57	1627	36	69 17	1644	48	69 17	1644	48						
58 45	1686	27	08 49	1759	28	12 59	1627	69	70 17	1644	70 17	1644								
60 45	1686	20	08 49	1759	48	12 59	1627	74	76 99	1828	76 99	1828								
67 45	1686	19	08 49	1759	60	12 67	1760	24a	504 19	45	1686	24								
68 11	1651	2	08 51	1759	115	12 69	1760	54	21 13	1628	4	21 13	1628	4						
68 45	1686	21	08 51	1759	116	12 69	1760	78	21 77	1761	113	21 77	1761	113						
75 37	1641	16	08 55	1635	34	12 79	1693	39	21 79	1693	36	21 79	1693	36						
76 37	1641	17	08 57	1627	2	12 87	1778	32	25 47	1737	9	25 47	1737	9						
78 33	1639	33	08 57	1627	19	12 93	1691	18	29 47	1737	6	29 47	1737	6						
78 39	1642	5	08 57	1627	28	16 45	1686	45	98 95	1692	30	98 95	1692	30						
79 29	1637	9	08 57	1627	33	18 17	1644	27	98 96	1720	14	98 96	1720	14						
80 29	1637	14	08 59	1627	44	496 49	18	1636	18c	505 97	93	1691	7							
81 29	1637	16	08 59	1627	47	498 63	106	2063	3	506 00	89	1770	51							
82 29	1637	17	08 59	1627	66	68 49	1759	8a	500 09	31	1638	17								
83 33	1639	24	08 59	1627	68	500 09	31	1638	17	09 47	1737	10								
84 33	1639	49	08 65	1667	9	09 55	1635	9a	09 55	1635	9a									
85 33	1639	52	08 65	1667	34	08 67	1760	1	38 18	1636	9									
			08 67	1760	1	08 67	1760	38	42 18	1636	4									
			08 67	1760	38	08 67	1760	40	43 18	1636	30									
			08 67	1760	40	08 67	1760	45	43 110	2066										
			08 69	1760	59	08 69	1760	59	71 18	1636	18b									
			08 69	1760	67	08 69	1760	67	71 53	1782	5									
			08 69	1760	71	08 69	1760	71	71 55	1635	27b									
			08 69	1760	86	08 69	1760	86	71 62	1741	9									
			08 69	1760	61a	08 69	1760	61a	71 62	1741	12									
			08 70	1765	47c	08 70	1765	47c	71 65	1667	27c									
			08 71	1765	48	08 71	1765	48												
			08 75	1761	19	08 75	1761	19												
			08 77	1761	88	08 77	1761	88												
			08 85	1777	7	08 85	1777	7												



Nummernverzeichnis

Teile-Nr.	Seite	Tafel	Bild	Teile-Nr.	Seite	Tafel	Bild	Teile-Nr.	Seite	Tafel	Bild	Teile-Nr.	Seite	Tafel	Bild	Teile-Nr.	Seite	Tafel	Bild
517 21	13	1628	38	532 27	98	1720	79	550 65	15	1672	28	552 82	23	1771	2	556 33	45	1686	46
22 13	1628	24		28 35	1640	22		66 15	1672	28a		83 17	1644	49		35 45	1686	40	
50 51	1759	109		41 61	1766	2		67 26	1764	46		83 17	1644	68		37 25	1687	30	
50 67	1760	37		41 71	1765	2		69 15	1672	13		84 17	1644	30		40 47	1737	38	
51 51	1759	109a		71 82	1813			70 17	1644	58		85 61	1766	6		40 55	1653	26	
51 67	1760	37a		72 82	1813			71 17	1644	57		85 71	1765	6		40 65	1667	26	
53 77	1761	90		73 43	1665	27		73 59	1627	52		85 71	1765	42		41 24	1687	7	
53 77	1761	92		75 17	1644			73 67	1760	26		87 69	1760			42 25	1687	1	
54 77	1761	87		76 16	1644	13		74 59	1627	63		88 16	1644	28a		47 31	1638	33	
54 83	1769	6		78 16	1644	11		74 67	1760	8		88 53	1782	9d		556 50	45	1686	37
56 77	1761	77		79 17	1644	42		75 69	1760	60		88 63	1741			53 19	1636	16	
56 77	1761	91						76 51	1759	83		88 73	1739	15d		56 75	1761	15	
57 21	1676	3		533 11	67	1760	17a	76 57	1627	43		89 16	1644	21		59 41	1643	5	
58 67	1760	17						76 67	1760	21		91 16	1644	9		61 41	1643	6	
				534 00	37	1641	4	76 67	1760	39		93 77	1761	89		62 41	1643	6a	
518 61	110	2066		92 43	1665	32		79 26	1764	27		94 77	1761			63 26	1764	44	
62 43	1665	33						80 26	1764	34		96 77	1761	95		64 26	1764	1	
				536 06	44	1686	47a	90 26	1764	21		97 75	1761	46		69 27	1763	20	
519 18	93	1691	21	83 20	1676			96 27	1763	7a		97 77	1761	94		81 25	1687	47	
23 82	1813	5										97 79	1693	23		83 25	1687	56	
23 110	2066			537 06	21	1676	38	551 20	58	1627	77	98 75	1761	55		85 39	1642	2	
24 82	1813	6		06 21	1676	42		21 59	1627	78		98 75	1761	56		87 25	1687	50	
519 24	110	2066		06 24	1687			23 71	1765	47		98 77	1761	70		87 25	1687	54	
				08 19	1636	23		24 61	1766	13		98 79	1693	20		88 25	1687	58	
520 08	83	1769	4	08 51	1759	110		24 71	1765	17		98 79	1693	33		89 37	1641	33	
08 83	1769	8		08 57	1627	7		26 61	1766	26		99 25	1687	15		90 25	1687	15	
				08 57	1627	24		27 61	1766	47		91 43	1665	36		91 43	1665	36	
521 30	51	1759	106	08 59	1627	51a		27 71	1765	38		553 36	51	1759	78	92 43	1665	35	
34 17	1644	53		08 61	1766	30		28 85	1777	29		42 96	1720	50		92 43	1665	35	
35 29	1637	13		08 67	1760	42		30 85	1777	23		43 57	1627	37		95 51	1759	98	
40 25	1687	38		08 100	1698	5		31 85	1777	22		52 53	1782	11		95 61	1766	22	
53 75	1761	31		10 51	1759	81		48 91	1776	2		52 63	1741	30		95 71	1765	10	
70 21	1676	7		10 51	1759	112		49 85	1777	6		53 69	1760	85		557 01	17	1644	25
85 75	1761	32		10 59	1627	83		54 13	1628	13		53 73	1739	8		07 49	1759	36	
86 77	1761	106		10 59	1627	86		60 26	1764	28		55 53	1782	9		08 51	1759	111	
				10 68	1760	88		61 27	1763	11		55 63	1741	26		10 23	1771	40	
522 70	45	1686		10 96	1720	40		64 27	1763	9		55 73	1739	15		13 53	1782		
73 75	1761	24b		10 98	1720	86		70 27	1763	12		57 16	1644	15a		13 63	1741		
82 44	1686	48a		12 59	1627	58		72 27	1763	26		58 16	1644	15b		13 73	1739		
				12 68	1760	83		74 57	1627	29		59 27	1763	6		14 53	1782		
523 32	41	1643	17a	28 51	1759	77		74 57	1627	34		60 16	1644	15		14 63	1741		
33 41	1643	17b		28 56	1627	13		75 26	1764	47		65 13	1628	5		14 73	1739		
71 13	1628	21		28 59	1627	50		75 27	1763	1a		66 59	1627	49		20 19	1639	19	
95 25	1687	11		28 67	1760	25		76 27	1763	1		67 57	1627	8		21 100	1698	17b	
				28 69	1760	53		80 21	1676	8		68 57	1627	25		37 93	1691	12	
525 03	96	1720	32	31 17	1644	74		81 27	1763	4		69 59	1627	48		51 100	1698	8	
03 96	1720	43						84 11	1651	19		71 69	1760	73		57 93	1691	3	
03 96	1720	49		540 54	76	1761	81a	84 15	1672	2		78 61	1766	1		58 100	1698	9	
03 98	1720	87		54 76	1761	118a		85 15	1672	32		78 71	1765	1		61 98	1720	63	
69 37	1641	21		55 76	1761	102a		90 15	1672	11		80 53	1782			64 96	1720	48	
70 41	1643	11						92 53	1782			80 63	1741			67 100	1698	7	
				541 33	41	1643	17	92 63	1741			80 73	1739			69 95	1692	40	
526 70	33	1639	14	73 11	1651	15		92 73	1739			81 21	1676	43		70 95	1692	41	
71 35	1640	7						93 11	1651	6		82 21	1676	43a		71 100	1698	3	
72 33	1639	32		542 77	80	1699	7g	93 15	1672	5		83 21	1676	19		72 100	1698	1	
73 31	1638	29		78 80	1699	7f		97 51	1759	70		84 21	1676	2		76 93	1691	19	
74 35	1640	8		94 47	1737	11a		97 57	1627	42		87 57	1627	22		79 93	1691	14	
80 43	1665	2						97 67	1760	4		89 17	1644	73		82 100	1698	6	
				543 14	80	1699	7c	97 75	1761	21		90 17	1644	35		83 93	1691	15	
527 05	75	1761	6	51 98	1720	58		552 00	96	1720	7	91 59	1627	79		84 93	1691	15a	
06 75	1761	6a		52 98	1720	52		01 61	1766	39		92 59	1627	59		85 93	1691	2	
37 45	1686	5		53 96	1720	37		03 71	1765	25						85 95	1692	39	
38 45	1686	5a		53 96	1720	44		12 89	1770	10		554 42	23	1771	19				
39 75	1761	16		53 98	1720	78		12 106	2063	48		53 11	1651	9		558 03	76	1761	113a
55 45	1686	17		54 93	1691	23		13 21	1676	37b		54 11	1651	5		03 78	1693	26a	
58 45	1686	31						15 27	1763	3		71 23	1771	32		03 78	1693	36a	
85 31	1638	10		544 27	89	1770	2	17 98	1720	60		73 11	1651	9a		03 83	1769	8a	
								17 98	1720	60		74 11	1651	5a		04 76	1761	113b	
528 60	47	1737	2					22 16	1644	14		79 17	1644	63		04 78	1693	26a	
				54															

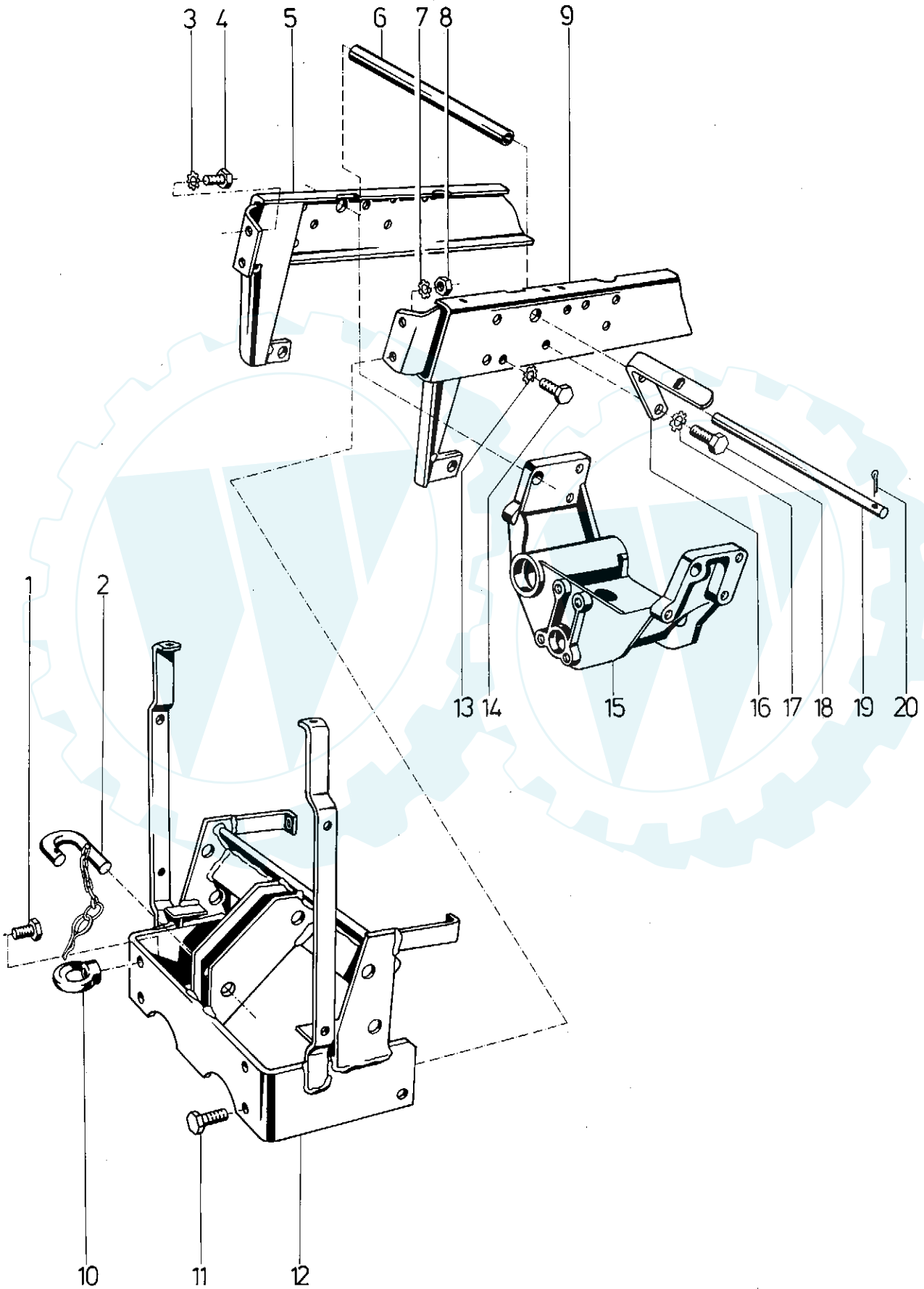
Nummernverzeichnis

Teile-Nr.	Seite	Tafel	Bild	Teile-Nr.	Seite	Tafel	Bild	Teile-Nr.	Seite	Tafel	Bild	Teile-Nr.	Seite	Tafel	Bild	Teile-Nr.	Seite	Tafel	Bild
561 66 106 2063 35				567 45 49 1759 23a				571 37 37 1641 1				588 17 55 1635 16				594 95 89 1770			
67 106 2063 36				46 99 1828				43 80 1699 1c				17 65 1667 15				98 82 1813			
68 106 2063 37				47 99 1828				44 80 1699 1e				20 49 1759 38				99 82 1813			
69 106 2063 38				48 99 1828				46 82 1813				20 59 1627 71							
72 102 2061 14				49 25 1687 52				571 47 82 1813				20 69 1760 76				595 61 87 1778 17			
73 102 2061 15				53 20 1676 19a				49 82 1813				21 69 1760 79				63 89 1770 6a			
74 102 2061 55								81 89 1770 45				22 67 1760 31				64 89 1770 6b			
75 102 2061 56				567 54 20 1676 2a				81 95 1692 15				25 96 1720 17				65 89 1770 32			
76 102 2061 16				63 47 1737 17				90 89 1770 49				26 96 1720 29				66 89 1770 17			
77 102 2061 57				70 23 1771 7c				90 89 1770 54				27 55 1635 13				68 91 1776 3			
77 104 2062 58				72 26 1764 40				90 95 1692 18				28 65 1667 12				69 89 1770 30			
77 108 2064 27				78 31 1638 3				90 95 1692 23				30 65 1667 8				71 89 1770 33			
78 102 2061 17				80 31 1638 2				97 25 1687 31				32 100 1698 17				72 89 1770 26			
80 102 2061 18				81 21 1676 25				98 25 1687 40				39 96 1720 42				73 85 1777 30			
81 106 2063 41				82 21 1676 25a				99 47 1737 19				50 95 1692 33				74 87 1778 21			
82 106 2063 42				87 37 1641 56								51 95 1692 49				75 87 1778 19			
83 106 2063 16				93 68 1760				572 53 99 1828				52 95 1692 50				77 91 1776 3a			
84 106 2063 17				94 51 1759 85				54 99 1828				55 95 1692 25				79 89 1770 6			
85 106 2063 18				95 51 1759 84				68 49 1759 43				58 96 1720 23				80 87 1778 8			
86 106 2063 44				97 99 1828								59 100 1698 13				82 85 1777 1			
87 106 2063 20								573 06 55 1635 9				61 95 1692 14				88 87 1778 29			
88 106 2063 26				568 00 99 1828				45 15 1672 4				66 100 1698 15				90 85 1777 31			
89 104 2062 5				01 99 1828				45 83 1769 5				68 93 1691 8				93 85 1777 10			
90 104 2062 6				08 21 1676 6				54 55 1635 18				81 27 1763 18				96 85 1777 11			
91 104 2062 16				08 21 1676 14a				54 65 1667 17				81 27 1763 24				97 87 1778 42			
92 104 2062 9				08 23 1771 5				83 35 1640 9a				89 63 1741				98 87 1778 2			
93 104 2062 10				08 23 1771 8												99 87 1778 43			
94 104 2062 11				08 89 1770 6d				575 10 19 1636 3				589 99 19 1636 18a							
95 104 2062 12				12 25 1687 2				87 55 1635 41				89 95 1692 52				600 60 61 1766 42			
96 104 2062 15				13 37 1641 5				88 13 1628 23				89 100 1698				66 56 1627			
97 104 2062 30				16 47 1737 13				576 13 87 1778 34											
				16 55 1635 7a				13 95 1692 36											
				16 65 1667 6a				57 102 2061 5											
562 04 23 1771 12				17 53 1782				92 15 1672 26				591 00 21 1676 40				601 60 61 1766 42			
				17 53 1782 3				98 79 1693 8				01 20 1676 40a				66 56 1627			
566 00 47 1737 1a				17 63 1741								06 26 1764 11				601 30 53 1782 9a			
01 47 1737 1				17 73 1739				577 15 87 1778 26				07 26 1764 14				30 63 1741 26a			
02 47 1737 31				17 73 1739 16				41 75 1761 48				08 11 1651 12				30 73 1739 15a			
02 55 1635 23				20 25 1687 21				51 95 1692 35				40 69 1760 49				43 106 2063 6			
02 65 1667 23				25 21 1676 22				52 95 1692 31								45 110 2066			
04 49 1759 30				27 49 1759 50												88 14 1672 4a			
24 49 1759 14				28 23 1771 36				578 62 17 1644 59											
24 63 1741 4				30 23 1771 10															
25 49 1759 31				31 45 1686 14				579 57 53 1782 1				592 96 53 1782 2				602 69 71 1765 46			
26 49 1759 17				33 49 1759 2				57 73 1739 17				98 73 1739 16							
27 49 1759 13				34 53 1782 24				66 49 1759 22											
28 47 1737 43				34 63 1741 38				67 104 2062 19				593 10 95 1692 27				603 38 60 1766 1b			
28 55 1635 29				34 73 1739 25				68 49 1759 51				13 95 1692 3				38 70 1765 1b			
28 65 1667 29				36 31 1638 9				68 61 1766 49				20 75 1761 24				604 37 17 1644 24a			
31 15 1640 30				38 49 1759 20				75 47 1737 5				21 75 1761 43				605 53 53 1782 9b			
32 35 1640 28				40 19 1636 8				76 47 1737 9a				22 75 1761 59				53 63 1741 26b			
33 35 1640 29				43 49 1759 49				92 106 2063 15				23 77 1761 73				53 73 1739 15b			
36 35 1640 33				46 49 1759 15								24 77 1761 109							
37 35 1640 24				47 21 1676 15				581 68 26 1764 2				25 79 1693 21				607 19 53 1782 9c			
40 27 1763 14				48 21 1676 15a				68 26 1764 45				26 79 1693 31				19 63 1741 26c			
41 35 1640 9				63 37 1641 30								27 79 1693 30				19 73 1739 15c			
43 33 1639 10				72 20 1676 8a				582 68 26 1764 2				28 79 1693 42				20 53 1782 9g			
44 35 1640 32				73 43 1665 39				68 26 1764 45				29 79 1693 28				20 63 1741			
47 26 1764 29				81 19 1636 38								29 79 1693 28				20 73 1739 15e			
50 23 1771 1				81 21 1676 7c				583 30 102 2061 21				30 79 1693 40				23 53 1782 16			
63 25 1687 13				82 19 1636 38a				69 106 2063 10				57 53 1782							
67 25 1687 45				82 21 1676 7b				70 106 2063 9				57 63 1741				608 62 61 1766 35			
69 23 1771 7				83 21 1676 7a								58 53 1782				73 59 1627 72			
73 37 1641 9				90 110 2066				586 64 104 2062 15a				58 73 1739							
78 73 1739 4				92 61 1766 51												609 09 102 2061 49			
83 73 1739 3				92 71 1765 27				587 35 93 1691 1								37 53 1782 9e			
83 73 1739 9				93 53 1782 22				36 89 1770 47				594 30 21 1676 4				37 63 1741 26d			
86 49 1759 9				93 63 1741 36				36 95 1692 11				31 65 1667 1a				37 73 1739 15e			
87 83 1769 1a				93 73 1739 23				36 95 1692 12				34 26 1764 10				38 53 1782 9f			
88 15 1672 14				94 53 1782 23				36 95 1692 13				35 98 1720 71				38 63 1741 26e			
88 77 1761 78																			



Tafel 1651 Rahmen, Frontbock

Blatt 1 von 2





Tafel 1651 Rahmen, Frontbock

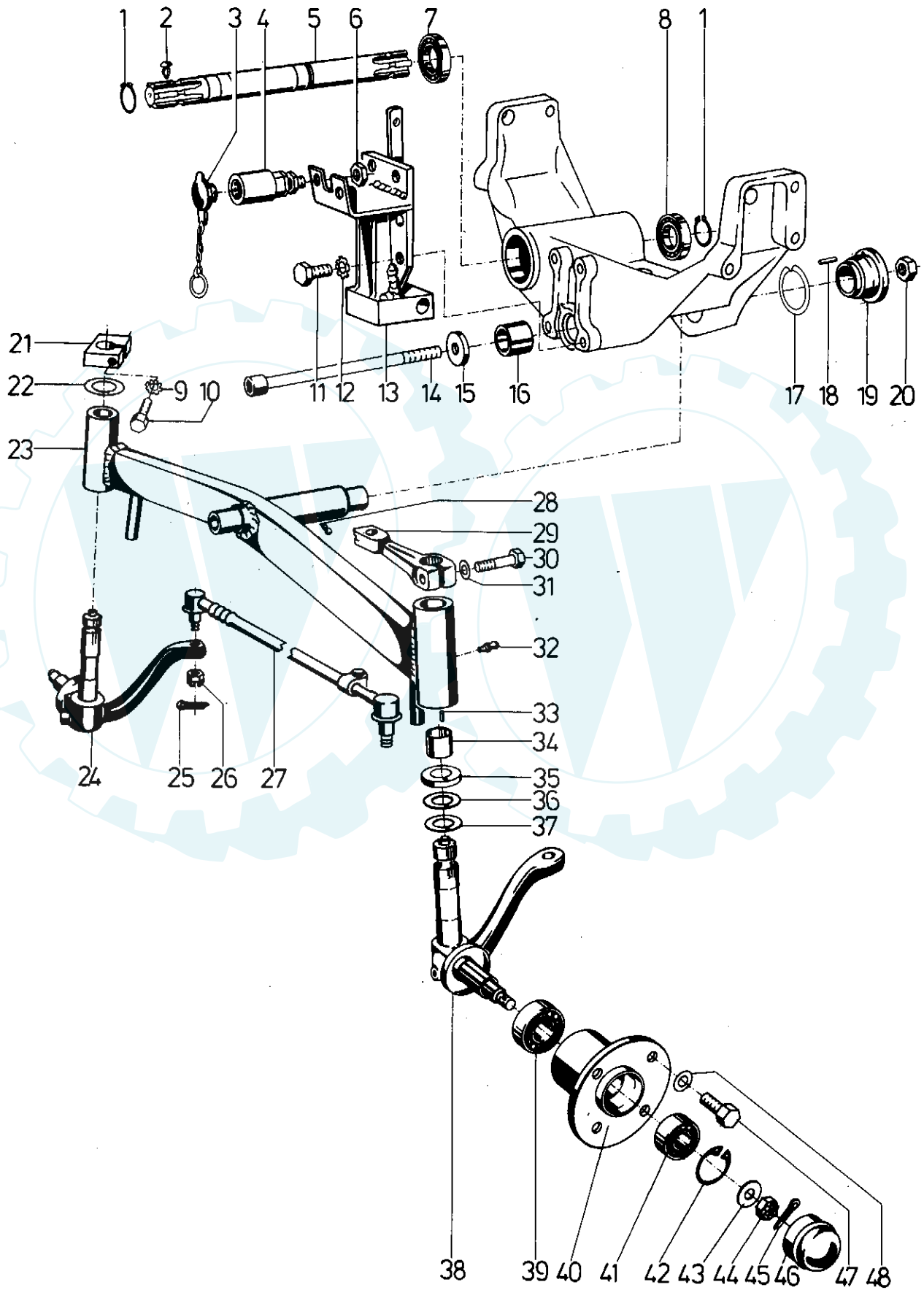
Blatt 2 von 2

Bild	Teil-Nr.	Benennung	Stück	Bemerkungen
1	000 11	Sechskantschraube M 12 x 35	2	
2	490 68	Bügelstecker	1	
a	610 31	Stecker für Oberlenker	1	
3	494 12	Zahnscheibe	4	
4	000 11	Sechskantschraube M 12 x 35	2	
5	554 54	Rahmen, rechts	1	für Dieselmotore V 1200-B und F 8 M
a	554 74	Rahmen, rechts	1	für Motore 688-7/45 und 847-7/45
6	551 93	Rohr	1	
7	494 12	Zahnscheibe	2	
8	005 98	Sechskantmutter M 12	4	
9	554 53	Rahmen, links	1	für Dieselmotore V 1200-B und F 8 M
a	554 73	Rahmen, links	1	für Motore 688-7/45 und 847-7/45
10	007 36	Ringmutter	2	
11	000 11	Sechskantschraube M 12 x 35	2	
12	591 08	Frontbock	1	
13	494 12	Zahnscheibe A 12	4	
14	000 83	Sechskantschraube M 12 x 45	4	
15	541 73	Vorderachsträger	1	
16	555 34	Kotflügelträger vorn	2	
17	494 12	Zahnscheibe A 12	2	
18	000 83	Sechskantschraube M 12 x 45	4	
19	551 84	Zylinderbolzen 20 x 526	1	
20	014 65	Splint 5 x 40	6	



Tafel 1628 Vorderachsträger, Vorderachse

Blatt 1 von 2



Tafel 1628 Vorderachsträger, Vorderachse

Blatt 2 von 2

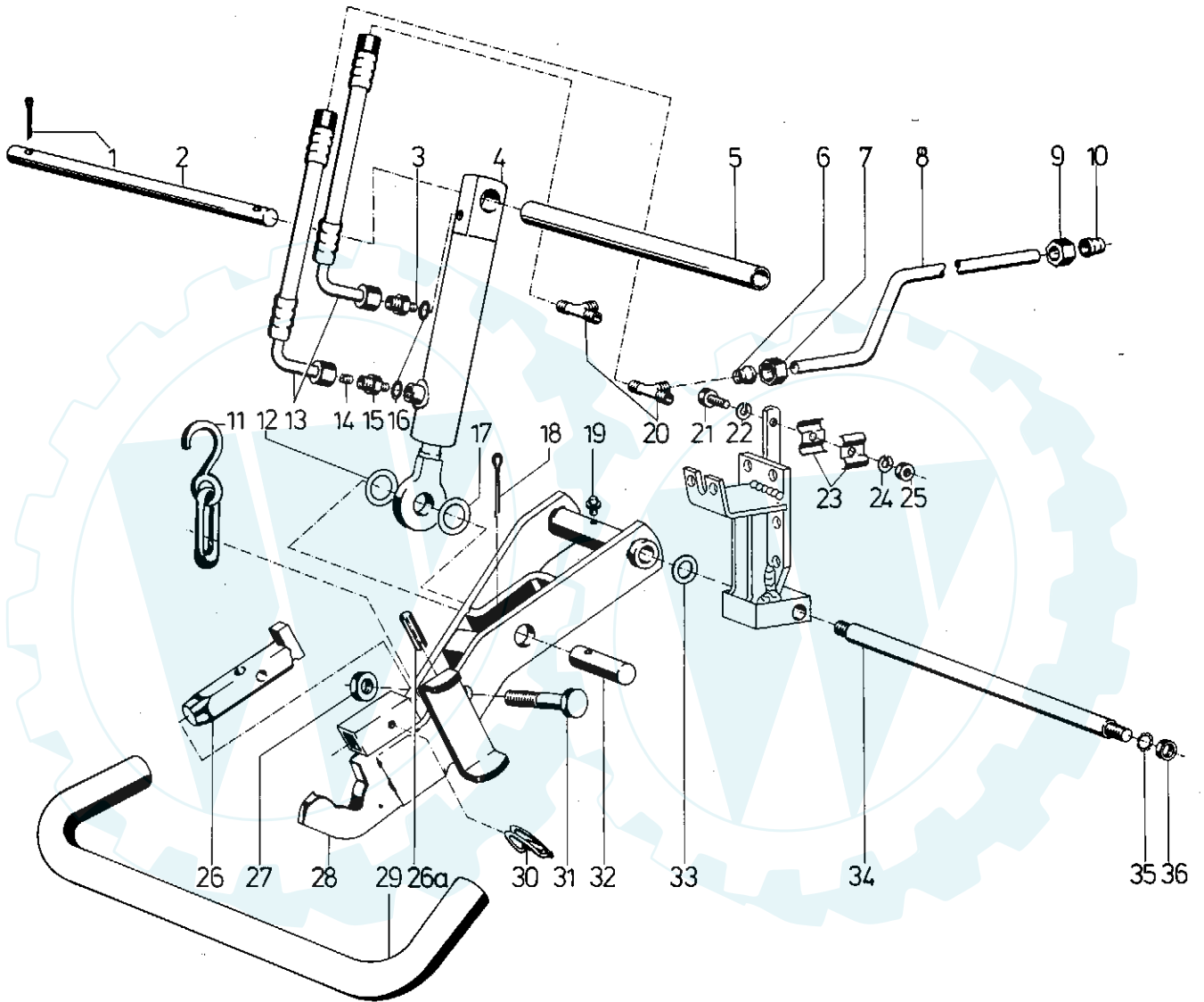
Bild	Teil-Nr.	Benennung	Stück	Bemerkungen
1	512 43	Sicherungsring A 35 x 2,5	2	
2	016 83	Halbrundkerbnagel 4 x 8	2	
3	506 18	Staubstecker B 2	2	
4	504 21	Hydrauliksteckdose B2 8 14S	2	
5	553 65	Frontzapfwelle	1	Einzelteil von Art. 6939 411
6	006 11	Sechskantmutter BM 14 x 1,5	1	
7	025 47	Kugellager 6007 ZR (35 x 62 x 14)	1	
8	025 47	Kugellager 6007 ZR (35 x 62 x 14)	1	
9	494 10	Zahnscheibe A 10	1	
10	000 39	Sechskantschraube M 10 x 45	1	
11	001 46	Sechskantschraube M 12 x 35	4	
12	494 12	Zahnscheibe A 12	4	
13	551 54	Lagerbock vollst.	1	
14	178 94	Innensechskantschraube M 12 x 250	1	
15	008 32	Scheibe 12,4 x 42 x 8	1	
16	438 61	Lagerbuchse 28 x 32 x 30	2	
17	281 51	Einstellscheibe 45 x 54,5 x 1	x	nach Bedarf
a	429 33	Einstellscheibe 45 x 54,5 x 1	x	
b	429 32	Einstellscheibe 45 x 54,5 x 0,2	x	Aussp. für Spannstift einschleifen
18	015 86	Spannhülse 6 x 16	1	
19	550 63	Achslagerbuchse 12 x 65 x 45	1	
20	281 12	Sicherungsmutter M 12	1	
21	523 71	Achsschenkelklemme 50 x 20 x 44	1	
22	266 66	Einstellscheibe 25 x 39,5 x 0,8	x	
23	575 88	Vorderachse	1	bis Masch.-Nr. 6900 0458
a	610 00	Vorderachse	1	von Masch.-Nr. 6900 0459 bis 6900 0689
b	620 52	Vorderachse	1	ab Masch.-Nr. 6900 0690
24	517 22	Achsschenkel, rechts (Ø 25 x Ø 25)	1	bis Masch.-Nr. 6900 0689
a	620 64	Achsschenkel, rechts (Ø 28 x Ø 25)	1	ab Masch.-Nr. 6900 0690
25	014 54	Splint 2 x 20	2	
26	231 40	Kronenmutter M 10 x 1	4	
27	571 00	Spurstange 19 x 630 mm lang	1	bis Masch.-Nr. 6900 0458
a	482 62	Spurstange 19 x 680 mm lang	1	ab Masch.-Nr. 6900 0459
28	263 90	Schmiernippel SFG 6 x 1	1	
29	568 96	Lenkhebel (im ETL-Bedarf 493 79 verwenden!)	1	bis Masch.-Nr. 6900 0458
a	493 79	Lenkhebel	1	von Masch.-Nr. 6900 0459 bis 6900 0689
b	622 60	Lenkhebel	1	ab Masch.-Nr. 6900 0690
30	000 15	Sechskantschraube M 10 x 40	1	
31	494 10	Zahnscheibe A 10	1	
32	263 90	Schmiernippel SFG 6 x 1	3	
33	015 71	Zylinderstift 5 M 6 x 8	4	
34	438 57	Lagerbuchse 25/28 x 30 ¹⁾	2	bis Masch.-Nr. 6900 0689
a	438 61	Lagerbuchse 28/32 x 30 ¹⁾ (unten)	2	ab Masch.-Nr. 6900 0690
35	262 30	Dichtscheibe 48 x 1 x 7	2	bis Masch.-Nr. 6900 0689
a	620 50	Dichtscheibe	2	ab Masch.-Nr. 6900 0690
36	262 29	Anlaufscheibe 25,1 / 27 x 45 x 4 (oben)	2	bis Masch.-Nr. 6900 0689
a	620 57	Anlaufscheibe 28,1/30 x 45 x 4 (oben)	2	ab Masch.-Nr. 6900 0690
37	262 45	Anlaufscheibe 25,1 / 27 x 45 x 4 (unten)	2	bis Masch.-Nr. 6900 0689
a	620 56	Anlaufscheibe 28,1/30 x 45 x 6 (unten)	2	ab Masch.-Nr. 6900 0690
38	517 21	Achsschenkel, links (Ø 25 x Ø 25)	1	bis Masch.-Nr. 6900 0689
a	620 63	Achsschenkel, links (Ø 28 x Ø 25)	1	ab Masch.-Nr. 6900 0690
39	202 95	Kugellager 6205 RSR	2	
40	479 55	Radnabe	2	
41	025 65	Kugellager 6204	2	
42	013 82	Sicherungsring i 47 x 1,75	2	
43	514 12	Scheibe 12,4 x 32 x 3,5	2	
44	006 51	Kronenmutter M 12 x 1,5	2	
45	014 52	Splint 3,2 x 32	2	
46	481 58	Staubkappe	2	
47	288 21	Sechskantschraube M 12 x 1,5 x 30	8	
48	269 95	Federring C 12,5	8	

¹⁾ = auf Ausführung achten



Tafel 1672 Frontgeräte-Aufnahme (Art. 6939411)

Blatt 1 von 2





Tafel 1672 Frontgeräte-Aufnahme (Art. 6939411)

Blatt 2 von 2

Bild	Teil-Nr.	Benennung	Stück	Bemerkungen
1	014 65	Splint 5 x 40	2	
2	551 84	Zylinderbolzen 20 x 526	1	
3	566 90	Einschraubstutzen 14 S/12 K	2	
4	573 45	Hydrozylinder	2	
a	601 88	Dichtungssatz	1	
5	551 93	Rohr	1	
6	436 18	Schneidring	1	
7	436 19	Überwurfmutter	1	
8	594 65	Druckrohr 8 x 955 ¹⁾	2	
9	436 19	Überwurfmutter	1	
10	436 18	Schneidring	1	
11	551 90	Transporthaken	2	
12	007 89	Scheibe 21 x 37 x 3	2	
13	550 69	Hydroschlauch 8 x 250 GB	4	
14	566 88	Düse für Drossel M 7/1,1	2	
15	566 90	Einschraubstutzen 14 S / 12 K	2	
16	009 18	Dichtring Cu 12 x 16 x 1,5	4	
17	007 89	Scheibe 21 x 37 x 3	2	
18	014 65	Splint 5 x 40	4	
19	263 90	Schmiernippel	2	
20	482 30	T-Verschraubung	2	
21	001 55	Sechskantschraube M 6 x 50	1	
22	514 06	Scheibe 6,3 x 18 x 2,5	1	
23	555 26	Doppelschelle 2 x 15	1	
24	514 06	Scheibe 6,3 x 18 x 2,5	2	
25	005 93	Sechskantmutter M 6	1	
26	576 92	Riegel 24,8 x 110	2	
a	015 98	Spannhülse 5 x 24	2	
27	281 12	Sicherungsmutter M 12	2	
28	550 65	Hubarm links	1	
a	550 66	Hubarm rechts	1	
29	594 59	Stoßstange	1	
30	590 89	Klappstecker (Ø 10 - 47 lang) ²⁾	2	
a	177 02	Klappstecker (Ø 10 - 37 lang) ²⁾	2	
31	000 26	Sechskantschraube M 12 x 70	2	
32	551 85	Zylinderbolzen 20 x 70	2	
33	007 89	Scheibe 21 x 37 x 3	2	
34	531 35	Hubarmachse 20 x 510	1	
35	007 87	Scheibe 17 x 30 x 3	2	
36	281 16	Sicherungsmutter M 16	2	

¹⁾ = Druckrohre bei Verwendung mit Benzin-Motore um 100 mm kürzen (hinten)
²⁾ = auf Ausführung achten



Tafel 1644 Lenkung, Armaturenbrett

Blatt 1 von 2

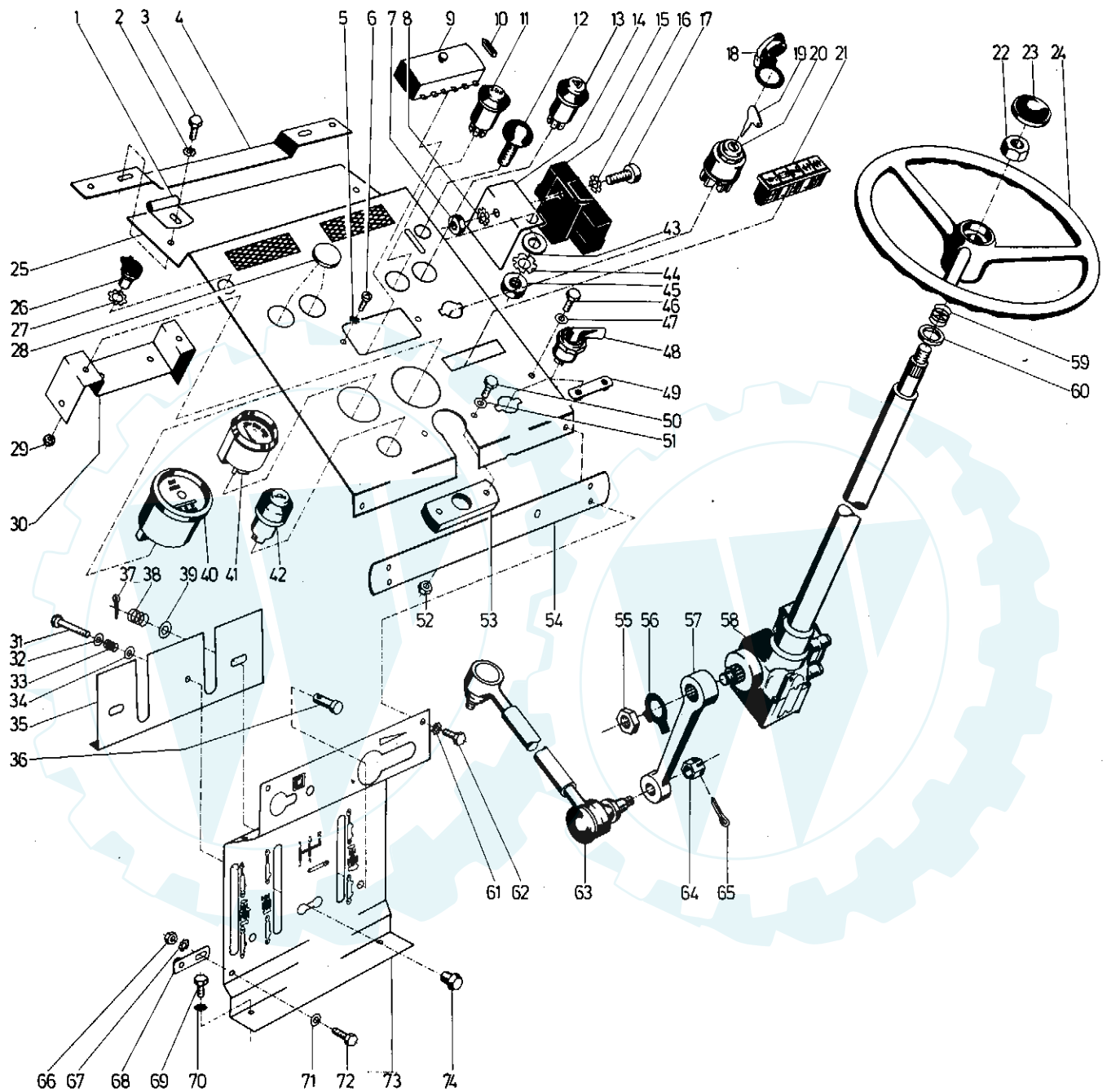


Bild	Teil-Nr.	Benennung	Stück	Bemerkungen
1	503 46	Rohrschelle	2	
2	494 08	Zahnscheibe A 8	2	
3	003 16	Linse-Innensechskantschraube M 8 x 20	2	
4	502 98	Armaturenkastenträger	1	
5	494 05	Zahnscheibe A 5	4	
6	003 26	Linse-Schraube M 5 x 16	2	
7	005 97	Sechskantmutter M 10	1	
8	494 08	Zahnscheibe A 8	1	
9	552 91	Sicherungskasten	1	
10	029 20	Schmelzsicherung 8 Amp.	6	
11	532 78	Druckschalter - Start	1	
12	007 64	Flachrundschrabe M 10 x 25	1	
13	532 76	Warnblink-Druckschalter	1	

Tafel 1644 Lenkung, Armaturenbrett

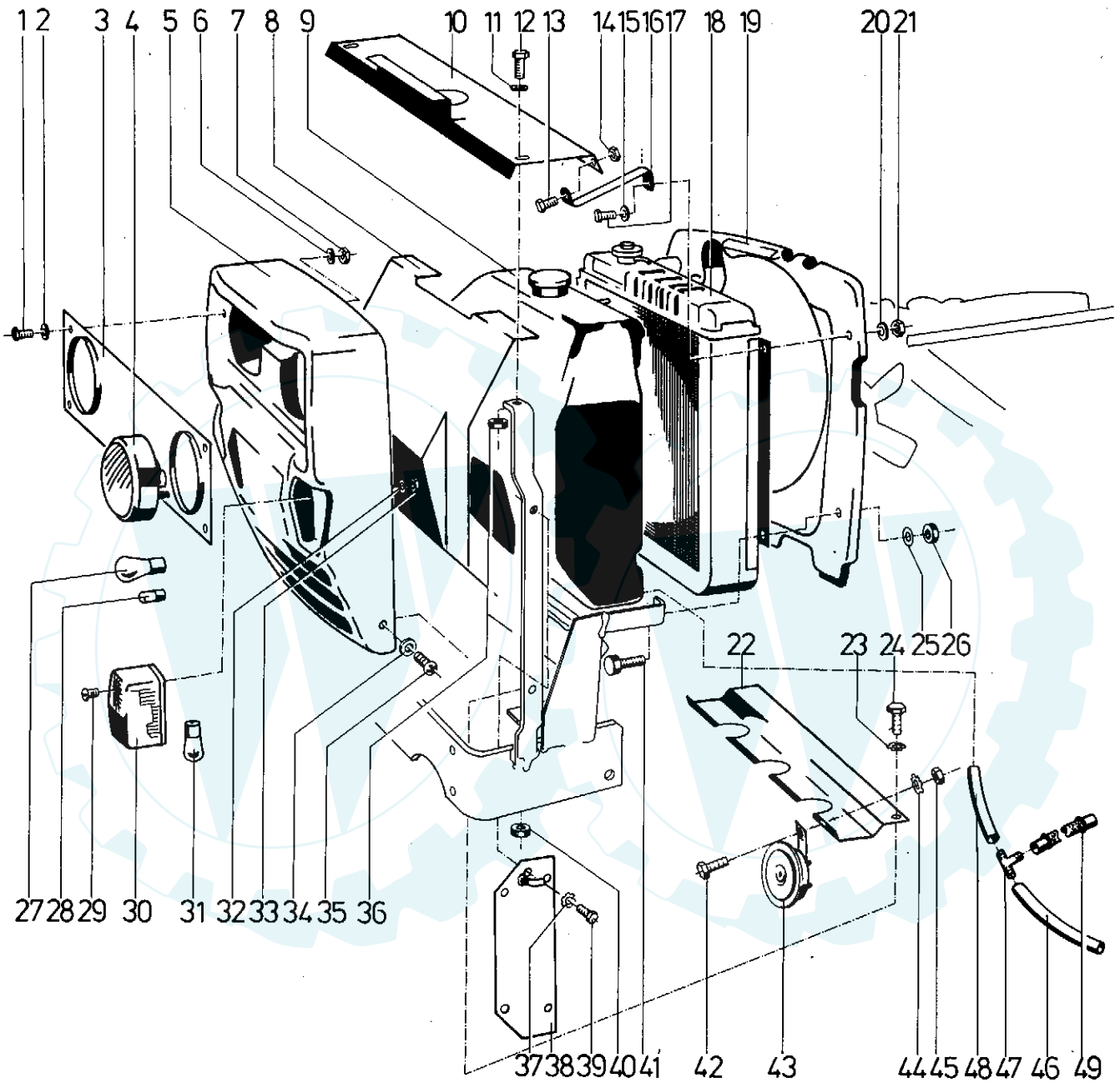
Blatt 2 von 2

Bild	Teil-Nr.	Benennung	Stück	Bemerkungen
14	552 22	Haltewinkel Glühzeit-Steuergerät	1	
15	553 60	Steuergerät Glühzeit	1	für Renault-Dieselmotor F 8 M
a	553 57	Glühstart-Zugschalter	1	für Kubota-Dieselmotor V 1200-B
b	553 58	Vorwiderstand	1	für Kubota-Dieselmotor V 1200-B
c	552 49	Träger für Vorwiderstand	1	für Kubota-Dieselmotor V 1200-B
16	494 08	Zahnscheibe A 8	1	
17	001 09	Sechskantschraube M 8 x 20	1	
18	503 67	Klappdeckel für Lichtzündschalter	1	
19	509 61	Zündschlüssel	1	
20	129 71	Lichtzündschalter	1	
21	680 35	L-Anz.	1	(Renault 688-7/45)
	680 36	L-Anz.	1	(Renault 847-7/45)
	552 89	L-Anz.	1	(Kubota V 1200)
	552 89	L-Anz.	1	(Ren. F 8 M)
	953 001	Masse/Stromschiene (Messing 3 x 0,9)	—	Meterware
	953 002	Klemmschiene (Hartgewebe 3 x 0,9)	—	Meterware
22	006 40	Sechskantmutter 18 x 1,5	1	Anzugsdrehmoment 35-45 Nm
23	107 09	Lenkradkappe	1	
24	368 59	Lenkrad	1	
a	604 37	Kurbelknopf für Lenkrad	1	Sonderzubehör
25	557 01	Armaturenbrett	1	
26	224 53	Steckdose mit Deckel	1	
27	494 18	Zahnscheibe A 18	1	
28	549 80	Verschlußstopfen 31,8 x 12	1	
a	552 88	Druckschalter Gebläse	1	nur Ausführung mit Heizung
29	005 92	Sechskantmutter M 5	2	
30	552 84	Tragbügel für Sicherungskasten	1	
31	000 59	Sechskantschraube M 6 x 45	1	
32	007 80	Scheibe 6,4 x 12,5 x 1,6	2	
33	252 08	Druckfeder	1	
34	007 80	Scheibe 6,4 x 12,5 x 1,6	1	
35	553 90	Sperrkulisse	1	
36	017 96	Bolzen	2	
37	014 69	Splint 3,2 x 16	2	
38	252 08	Druckfeder	2	
39	007 84	Scheibe 10,5 x 21 x 2	3	
40	303 94	Betriebsstundenzähler	1	
41	510 35	Temperaturanzeiger	1	
42	532 79	Druckschalter - Horn	1	
43	007 84	Scheibe	1	
44	494 10	Zahnscheibe A 10	1	
45	005 97	Sechskantmutter M 10	1	
46	001 50	Sechskantschraube M 8 x 12	2	
47	007 82	Scheibe	1	
48	503 69	Blinkschalter M 26 x 1	1	
49	552 83	Gewindelasche	6	
50	001 09	Sechskantschraube M 8 x 20	2	
51	494 08	Zahnscheibe A 8	2	
52	005 95	Sechskantmutter M 8	2	
53	521 34	Lenkrohrführung	1	
54	502 99	Verbindungsleiste	1	
55	006 41	Sechskantmutter M 20 x 1,5	1	
56	509 99	Sicherungsblech	1	
57	550 71	Lenkstockhebel	1	bis Masch.-Nr. 6900 0458
a	610 02	Lenkstockhebel	1	ab Masch.-Nr. 6900 0459
58	550 70	Lenkung ZF	1	
59	578 62	Druckfeder	1	
60				gehört zum Lieferumfang Bild 58
61	494 08	Zahnscheibe A 8	4	
62	001 50	Sechskantschraube M 8 x 12	4	
63	554 79	Lenkstange 19 x 1035/90 F	1	
64	231 40	Kronenmutter M 10 x 1	2	
65	014 54	Splint 2 x 20	2	
66		entfällt		
67		entfällt		
68	552 83	Gewindelasche	2	entspricht nicht der bildlichen Darstellung
69	001 02	Sechskantschraube	2	
70	494 08	Zahnscheibe A 8	2	
71	514 08	Scheibe 8,3 x 22 x 3	1	
72	001 50	Sechskantschraube M 8 x 12	1	
73	553 89	Armaturenbrett unten	1	entspricht nicht der bildlichen Darstellung
74	537 31	Knopfgriff	1	
	503 70	Blinkgeber (für Richtungsblinker)	1	im Bedarfsfall Teil-Nr. 618 80 verwenden
	618 80	Blinkgeber (für Richtungs- u. Warnblinken) – Elektronik	1	
	532 75	Blinkrelais (für Warnblinken)	1	im Bedarfsfall Teil-Nr. 618 80 verwenden



Tafel 1636 Frontverkleidung, Kraftstoffbehälter, Wasserkühler

Blatt 1 von 2





Tafel 1636 Frontverkleidung, Kraftstoffbehälter, Wasserkühler

Blatt 2 von 2

Bild	Teil-Nr.	Benennung	Stück	Bemerkungen
1	003 19	Linsenschraube M 6 x 16	5	
2	011 90	Federscheibe 6,4 x 12 x 0,5	4	
3	575 10	Blende	1	für runde Scheinwerfer
a	622 40	Blende	1	für rechteckige Scheinwerfer
4	500 42	Scheinwerfer A 10 CR (rund)	2	j)
a	619 40	Scheinwerfer-Einsatz (rechteckig)	2	j)
b	950 311	Profilgummi (0,9 m)		Meterware
5	500 98	Frontverkleidung j)	1	
6	007 80	Scheibe 6,4	2	
7	005 93	Sechskantmutter M 6.	2	
8	568 40	Tankschutzwand	1	
9	500 38	Kraftstoffbehälter	1	
a	021 25	Kraftstoffbehälter-Deckel	1	
b	218 39	Schlauchringtülle 5/10	2	nur bei Dieselausführung
c	020 74	Hohlschraube	2	nur bei Dieselausführung
d	009 01	Dichtring 10 x 20 x 1	4	nur bei Dieselausführung
e	502 91	Kraftstoffhahn M 10 x 1	2	nur bei Benzinausführung
f	502 92	Schraubstopfen M 10 x 1 x 9	1	nur bei Benzinausführung
10	552 37	Stütztunnel	1	
11	494 08	Zahnscheibe	8	
12	001 02	Sechskantschraube M 8 x 16	2	
13	001 02	Sechskantschraube M 8 x 16	2	
14	005 95	Sechskantmutter M 8	2	
15	007 82	Scheibe 8,4	4	
16	556 53	Kühlerwinkel oben	2	
17	001 09	Sechskantschraube M 8 x 20	4	
18	549 62	Wasserkühler	1	
a	589 99	Verschlusskappe	1	
b	500 71	Schlauchschele	1	
c	496 49	Verschlussdeckel	1	ohne Dichtung für Verschlussdeckel
d	668 39	Dichtung	1	
19	557 20	Kühlermaske	1	
20	514 08	Scheibe 8,3 x 22	2	
21	281 08	Sicherungsmutter	4	
22	502 80	Tankbett	1	
23	537 08	Doppelzahnscheibe 8,2 x 22,3 x 1,0	2	
24	001 02	Sechskantschraube M 8 x 16	2	
25	494 08	Zahnscheibe A 8	10	
26	005 95	Sechskantmutter	4	
27	227 25	Glühlampe 12 V, 15 W	2	
28	227 24	Glühlampe 12 V, 4 W	2	
29	003 26	Linsenschraube M 5 x 16	2	
30	500 43	Blinkleuchte	2	
31	450 98	Glühlampe 12 V, 21 W	2	
32	007 79	Scheibe 5,3	4	
33	005 92	Sechskantmutter M 5	4	
34	007 82	Scheibe 8,4	4	
35	003 16	Linsenschraube M 8 x 20	4	
36	005 95	Sechskantmutter M 8	4	
37	494 08	Zahnscheibe A 8	12	
38	568 81	Verkleidungshalter links	1	
a	568 82	Verkleidungshalter rechts	1	
39	001 10	Sechskantschraube M 8 x 25	4	
40	005 95	Sechskantmutter M 8	2	
41	001 10	Sechskantschraube M 8 x 25	2	
42	001 02	Sechskantschraube M 8 x 16	1	
43	476 75	Signalhorn	1	
44	494 08	Zahnscheibe A 8	1	
45	005 95	Sechskantmutter M 8	1	
46	198 40	Kraftstoffschlauch 5 x 9 x 300	1	
47	051 79	Schlauchverbinder	1	
48	198 42	Kraftstoffschlauch 5 x 9 x 80	1	
49	952 404	Kraftstoffschlauch		Meterware
	552 75	Verbindungsschiene, links	1	
	552 76	Verbindungsschiene, rechts	1	

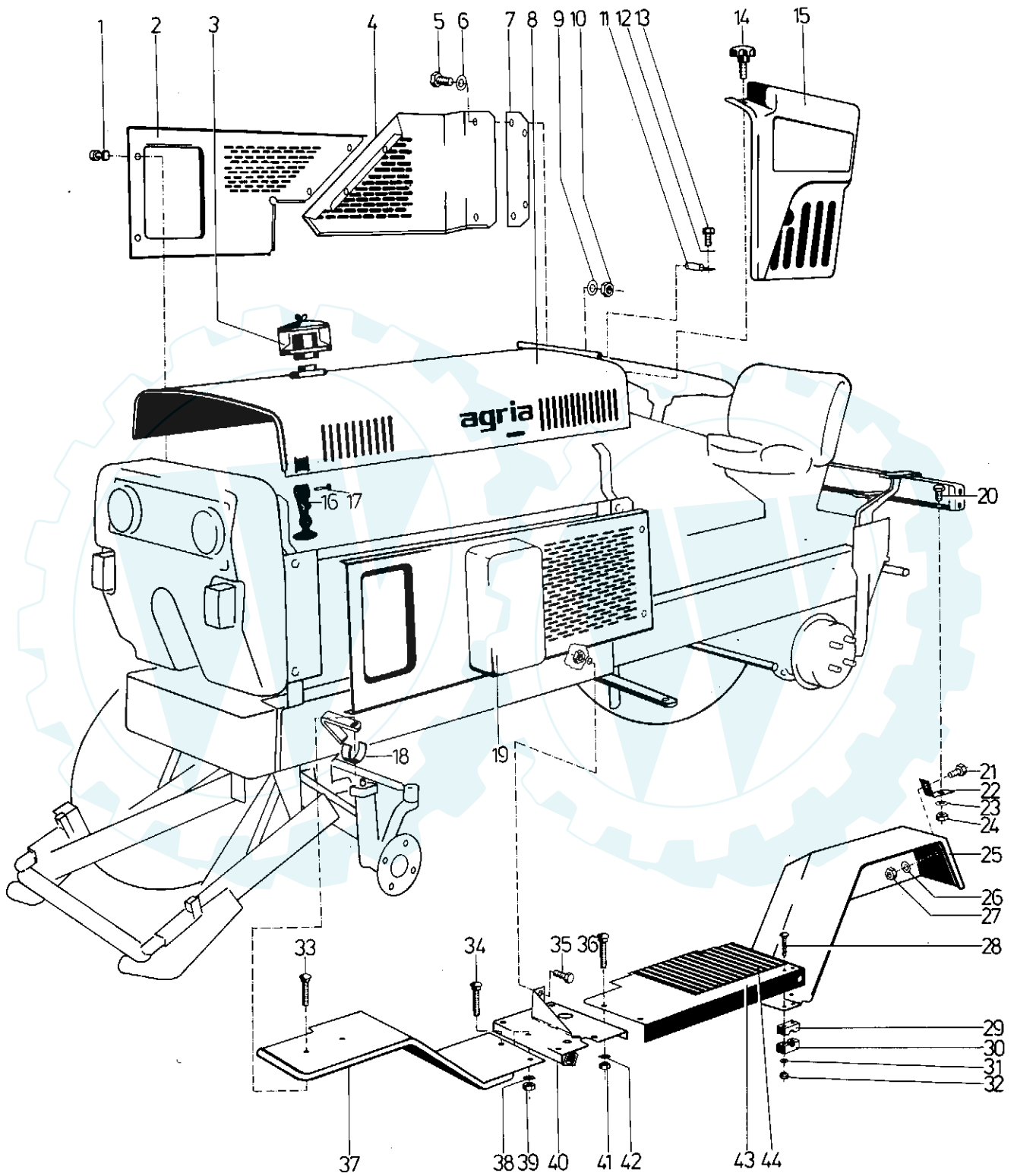
j) = auf Ausführung achten

j) = bei Verwendung für runde Scheinwerfer müssen die Befestigungsbohrungen mittels der Blende 57510 neu gebohrt werden



Tafel 1676 Motorhaube, Kotflügel, Seitenverkleidung

Blatt 1 von 2



Tafel 1676 Motorhaube, Kotflügel, Seitenverkleidung

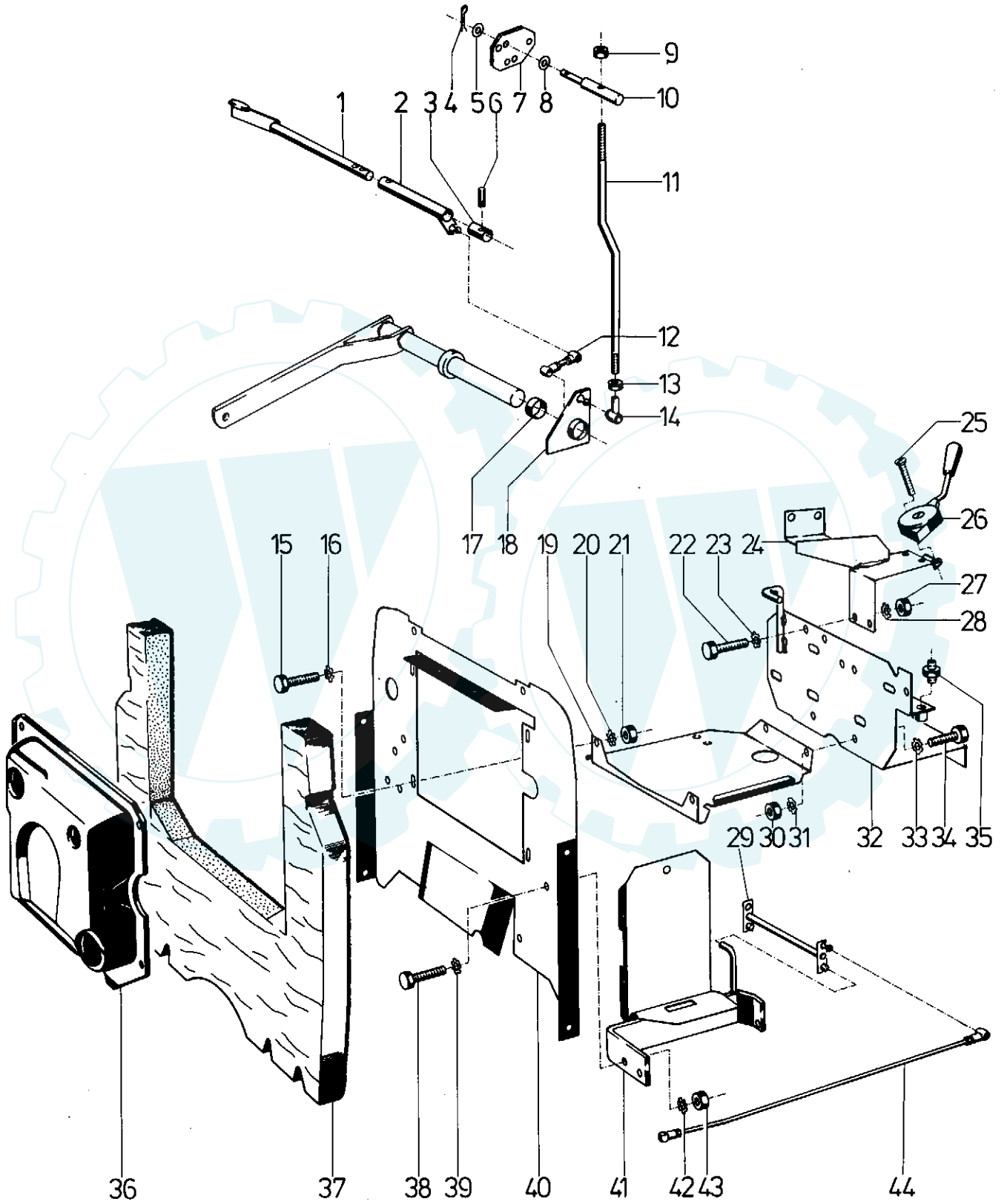
Blatt 2 von 2

Bild	Teil-Nr.	Benennung	Stück	Bemerkungen
1	503 06	Verschlußhalterung	8	
a	503 07	Verschluß-Zapfen	8	
b	503 08	Verschluß-Sicherungsring	8	
2	553 84	Seitenverkleidung rechts	1	Ausführung Diesel-Motor
a	567 54	Seitenverkleidung rechts	1	Ausführung Benzin-Motor
3	517 57	Luft-Vorabscheider	1	
4	594 30	Auspuffverkleidung	1	nur bei Ausführung Diesel-Motor
5	001 02	Sechskantschraube	2	
6	568 08	Scheibe	2	
7	521 70	Verkleidungshalter hinten rechts	1	
a	568 83	Verkleidungshalter hinten links	1	
b	568 82	Verkleidungshalter vorne rechts	1	
c	568 81	Verkleidungshalter vorne links	1	
8	551 80	Motorhaube	1	Ausführung Diesel-Motor
a	568 72	Motorhaube	1	Ausführung Benzin-Motor
b	950 305	Kantenschutz (0,8 m)	—	Meterware
9	494 08	Scheibe	2	
10	005 95	Sechskantmutter	2	
11	503 46	Rohrschelle	2	
12	494 08	Scheibe	2	
13	003 16	Linien-Innensechskantschraube M 8 x 20	2	
14	506 97	Sterngriff	6	
a	568 08	Federscheibe	6	
15	568 47	Armaturenblende links	1	
a	568 48	Armaturenblende rechts	1	
16	178 87	Haubenhalter	2	
17	178 90	Gelenkbolzen	2	
18	610 69	Bügel	2	
19	553 83	Seitenverkleidung links	1	Ausführung Diesel-Motor
a	567 53	Seitenverkleidung links	1	Ausführung Benzin-Motor
20	001 09	Sechskantschraube M 8 x 20	2	
21	001 09	Sechskantschraube M 8 x 20	2	
22	568 25	Kotflügellasche hinten	2	
23	514 08	Scheibe A 8	4	
24	281 08	Sechskantmutter M 8	4	
25	567 81	Kotflügel hinten links	1	
a	567 82	Kotflügel hinten rechts	1	
26	494 08	Zahnscheibe A 8	4	
27	005 95	Sechskantmutter	4	
28	196 21	Flachrundschrabe	8	
29	506 54	Rohrschelle 20 x 30	4	
30	506 54	Rohrschelle 20 x 30	4	
31	514 06	Scheibe 6,3 x 18 x 2,5	8	
32	281 06	Sicherungsmutter M 6	8	
33	368 56	Flachrundschrabe M 8 x 45	2	
a	281 08	Sicherungsmutter	2	
34	007 65	Flachrundschrabe M 6 x 20	4	
35	001 03	Sechskantschraube M 10 x 25	6	
36	007 65	Flachrundschrabe M 6 x 20	8	
37	555 27	Kotflügel vorn links	1	
a	555 28	Kotflügel rechts	1	
b	552 13	Verschlußdeckel Ø 40 x 6	1	
38	537 06	Doppelzahnscheibe	4	
39	005 93	Sechskantmutter M 6	4	
40	591 00	Trittbrett-Konsole links	1	
a	591 01	Trittbrett-Konsole rechts	1	
41	005 93	Sechskantmutter	8	
42	537 06	Doppelzahnscheibe	8	
43	553 81	Trittbrett links	1	
a	553 82	Trittbrett rechts	1	
44	614 13	Fuß Riffelmatte links 225 x 625 x 3	1	
a	614 14	Fuß Riffelmatte rechts	1	
	630 25	Farb Spiegel links	1	
	630 26	Farb Spiegel rechts	1	
	536 83	Seil (f. Riemenschutz)	2	
	007 79	Scheibe	2	
	024 24	Bowdenschraubnippel	2	
	634 71	Griffmutter	2	



Tafel 1771 Blechteile, Fuß-Gaspedal

Blatt 1 von 2





Tafel 1771 Blechteile, Fuß-Gaspedal

Blatt 2 von 2

Bild	Teil-Nr.	Benennung	Stück	Bemerkungen
1	566 50	Fußgaspedal	1	
2	552 82	Gashebel	1	
3				entfällt
4	014 69	Splint 3,2 x 16	1	
5	568 08	Federscheibe	1	
6	015 98	Spannhülse 5 x 24	1	
7	566 69	Umlenktaische	1	
a	281 38	Greifring 8 x 1	2	
b	281 39	Lagerbuchse 8 x 10 x 12	1	
c	567 70	Zylinderbolzen	1	
d	510 86	Seil 2/265	1	
e	281 00	Bowdenzug-Stellschraube	1	
8	568 08	Federscheibe	1	
9	120 13	Sicherungsmutter M 6	1	
10	568 30	Bolzen	1	
11	610 80	Drehzahl-Verstellstange	1	
12	562 04	Gewindebolzen M 6 x 47	1	
a	281 35	Kugelpfanne	2	
b	005 93	Sechskantmutter M 6	2	
13	005 93	Sechskantmutter M 6	1	
14	281 35	Kugelpfanne	1	
15	001 09	Sechskantschraube M 8 x 20	2	
16	494 08	Zahnscheibe A 8	2	
17	356 65	Distanzrohr 25 x 30 x 9	1	
18	552 70	Umlenkhebel	1	
19	554 52	Batterieplatte	1	
20	494 08	Zahnscheibe A 8	2	
21	005 95	Sechskantmutter M 8	2	
22	001 09	Sechskantschraube M 8 x 20	2	
23	494 08	Zahnscheibe A 8	2	
24	555 15	Konsole	1	
25	003 67	Linsensenkschraube M 8 x 16	1	
26	503 39	Regulierhebel	1	
27	005 95	Sechskantmutter M 8	2	
28	494 08	Zahnscheibe A 8	2	
29	552 72	Drehzahlverstellwelle	1	nur für Ausführung mit Renault Diesel
a	281 38	Greifring 8 x 1	2	
30	005 95	Sechskantmutter M 8	2	
31	494 08	Zahnscheibe A 8	2	
32	554 71	Tragwinkel	1	
33	494 08	Zahnscheibe A 8	2	
34	001 09	Sechskantschraube M 8 x 20	2	
35	021 21	Verschlußschraube R 3/8"	1	
36	568 28	Heizungsabdeckung	1	
37	571 13	Isolierwand	1	(ohne Heizung = ohne Ausschnitt)
38	001 09	Sechskantschraube M 8 x 20	2	
39	494 08	Zahnscheibe A 8	2	
40	557 10	Trennwand	1	
41	550 13	Ölbehälterträger	1	
42	494 08	Zahnscheibe A 8	2	
43	005 95	Sechskantmutter M 8	2	
44	552 71	Drehzahlverstellstange M 6 x 630	1	nur für Ausführung mit Renault Diesel
a	005 93	Sechskantmutter M 6	2	
b	281 35	Kugelpfanne	2	



Tafel 1687 Brems- und Schaltgestänge

Blatt 1 von 2

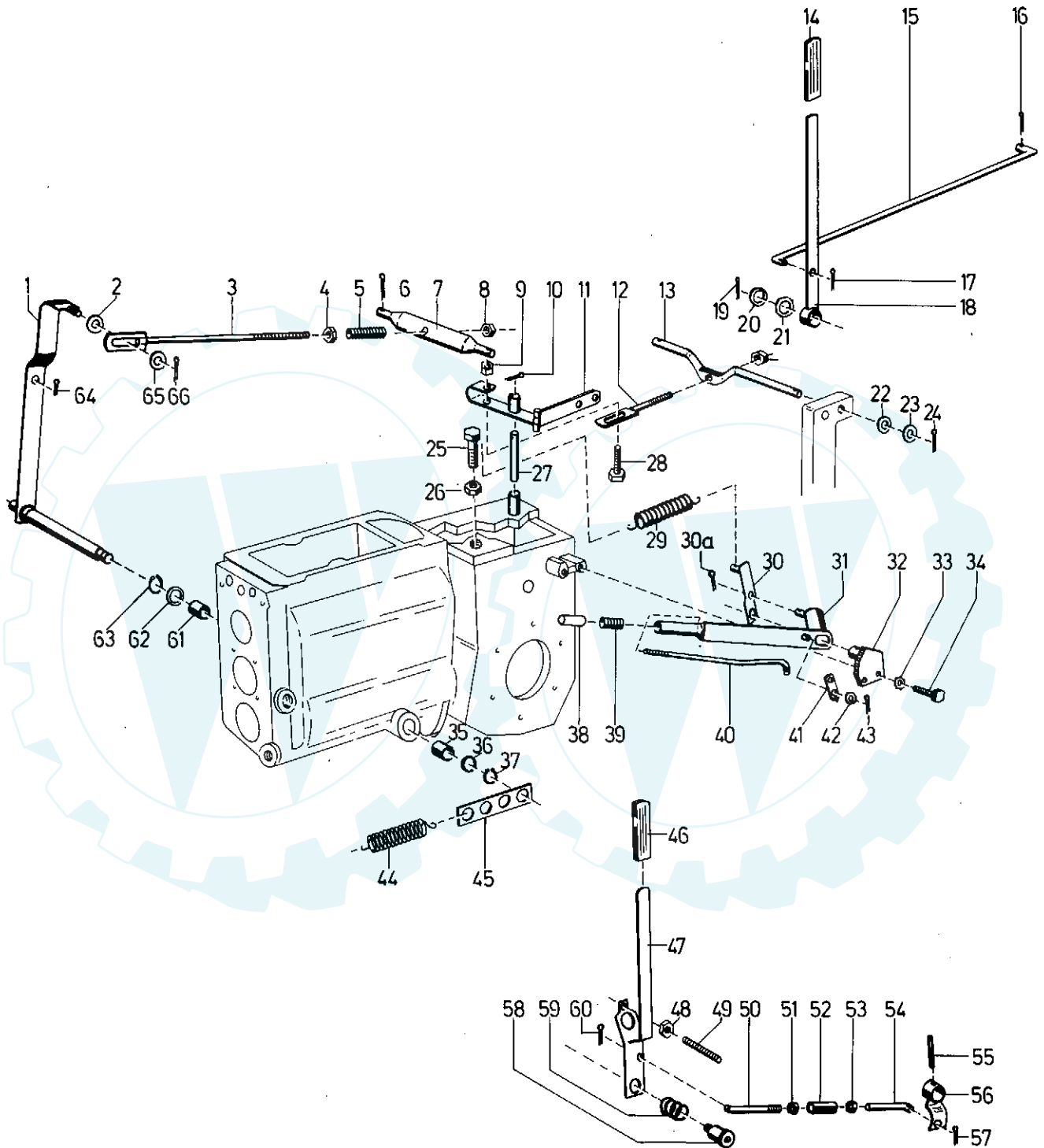


Bild	Teil-Nr.	Benennung	Stück	Bemerkungen
1	556 42	Bremszwischenhebel	1	
2	568 12	Wellfederscheibe	1	
3	556 27	Zuganker M 8 x 372/120	1	
4	281 08	Sicherungsmutter M 8	1	
5	273 10	Druckfeder	1	
6	014 65	Splint 5 x 40	2	
7	556 41	Bremswaagebalken	1	
8	281 08	Sicherungsmutter	1	

Ersatzteilliste AGRIA-Kompaktschlepper 6900

997027-A



Tafel 1687 Brems- und Schaltgestänge

Blatt 2 von 2

Bild	Teil-Nr.	Benennung	Stück	Bemerkungen
9	281 10	Sicherungsmutter M 10	1	
10	014 57	Splint 4 x 20	1	
11	523 95	Bremslenkhebel	1	
12	556 28	Zuganker M 8 x 140	1	
13	566 63	Bremswaagebalken	1	
14	142 90	Handgriff	1	
15	556 90	Verbindungsstange	1	
16	014 57	Splint 4 x 20	1	
17	014 57	Splint 4 x 20	1	
18	490 94	Schalthebel Zapfwelle	1	
19	014 65	Splint 5 x 40	1	
20	011 01	Scheibe 21 x 29,5 x 1	1	
21	568 20	Wellfederscheibe 21 x 27 x 0,5	1	
22	253 90	Scheibe 14 x 20 x 2	1	
23	253 90	Scheibe 14 x 20 x 2	1	
24	014 65	Splint 5 x 40	2	
25	000 49	Sechskantschraube	1	
26	005 95	Sechskantmutter	1	
27	530 02	Zylinderbolzen 12 S 6 x 70	1	
28	000 05	Sechskantschraube M 10 x 50	1	
29	066 77	Zugfeder	2	
30	556 37	Verbindungshebel	1	
a	014 54	Splint 2 x 20	1	
31	571 97	Handbremshebel	1	
a	112 03	Dichtring 12 x 2	2	
32	529 91	Rastsegment	1	
33	494 08	Zahnscheibe A 8	4	
34	001 09	Sechskantschraube M 8 x 20	2	
35	486 56	Lagerbuchse 20/23 x 25	1	
36	011 04	Scheibe 20 x 24,5 x 1	1	
37	532 27	Sicherungsring 20a x 1,75	1	
38	521 40	Druckgriff 45 x 16/M 6	1	
39	273 10	Druckfeder Bremsgriff	1	
40	571 98	Lösestange gekröpft	1	
41	514 70	Klinke	1	
42	007 82	Scheibe 8,4 x 17	1	
43	014 56	Splint 1 x 12	1	
44	066 77	Zugfeder	2	
45	566 67	Federlasche	2	
46	142 90	Handgriff	1	
47	556 81	Schalthebel LS	1	bis Masch.-Nr. 6900 0718
a	622 28	Schalthebel LS	1	ab Masch.-Nr. 6900 0719
b	510 65	Rohrschelle 7 x 16 x 2	1	
c	003 35	Linsenschraube M 6 x 10	1	
d	494 06	Zahnscheibe A 6	1	
e	029 31	Druckschalter (M 22 x 1,5)	1	bis Masch.-Nr. 6900 0718
f	622 31	Druckschalter (M 12 x 1,5)	1	ab Masch.-Nr. 6900 0719
g	006 37	Sechskantmutter M 12 x 1,5	1	ab Masch.-Nr. 6900 0719
48	005 95	Sechskantmutter M 8	1	
49	512 31	Gewindestift M 8 x 20 (mit Spitze)	1	
50	556 87	Verbindungsstange LS	1	
51	005 97	Sechskantmutter M 10	1	
52	567 49	Sondermutter M 10	1	
53	005 97	Sechskantmutter M 10	1	
54	556 87	Verbindungsstange	1	
55	166 98	Spannhülse 6 x 30	1	
56	556 83	Aussenhebel	1	
57	014 57	Splint 4 x 20	1	
58	556 88	Lagerbolzen	1	
59	552 63	Druckfeder	1	
60	014 57	Splint 4 x 20	1	
61	486 56	Lagerbuchse 20/23 x 25	1	
62	011 04	Scheibe 20 x 34,5 x 1	1	
63	532 27	Sicherungsring 20a x 1,75	1	
64	014 57	Splint 4 x 20	1	
65	213 82	Einstellscheibe	3	
66	014 57	Splint 4 x 20	1	
	001 08	Sechskantschraube M 6 x 12	1	
	537 06	Doppelzahnscheibe 6	1	
	624 72	Druckschalter	1	wird für Ausführung mit Bremslicht benötigt
	494 12	Zahnscheibe A 12	1	ab Masch.-Nr. 6900 0719
	006 37	Sechskantmutter M 12	1	
	631 24	Winkellasche für Bremslichtschalter	1	



Tafel 1764 Brems-, Kupplungs- und Zwischenachshubhebel

Blatt 1 von 1

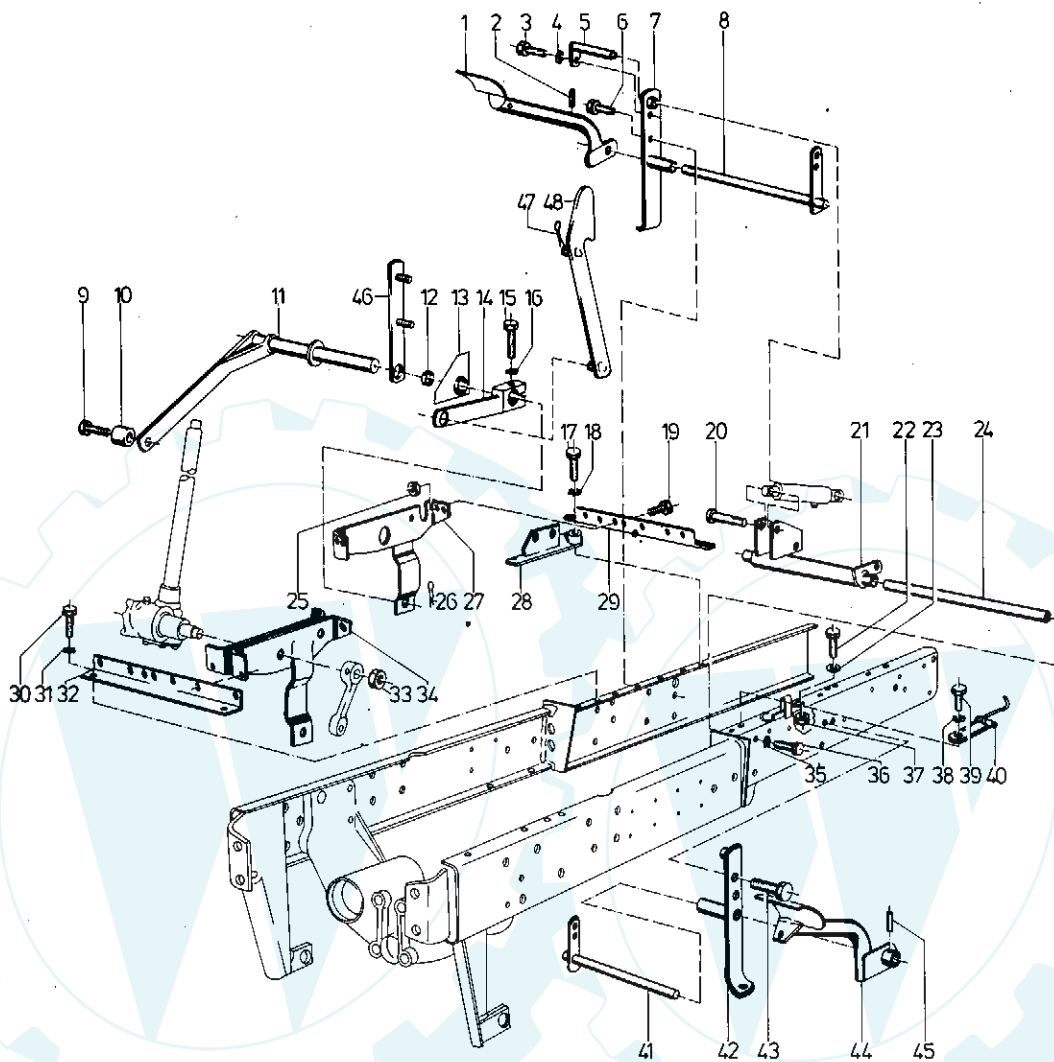


Bild	Teil-Nr.	Benennung	Stück	Bild	Teil-Nr.	Benennung	Stück
1	556 64	Bremspedal	1	24	493 72	Lagerachse	1
2	581 68	Spannhülse 8 x 36	1	25	005 95	Sechskantmutter M8	2
3	001 10	Sechskantschraube M8 x 25	1	26	014 53	Splint 4 x 32	2
4	494 08	Zahnscheibe A 8	1	27	550 79	Lagerkonsole	1
5	552 78	Stecker	1	28	551 60	Lagerwinkel	1
6	001 27	Sechskantschraube M10 x 30	2	29	566 47	Querwinkel, hinten	1
7	552 52	Hebellager, rechts	1	30	001 13	Sechskantschraube M10 x 20	2
a	515 55	Lagerbuchse 20 x 23 x 15	2	31	494 10	Zahnscheibe A 10	2
8	567 42	Pedalwelle, rechts	1	32	567 31	Querwinkel, vorn	1
9	000 42	Sechskantschraube M12 x 60	2	33	006 41	Sechskantmutter M20 x 1,5	1
a	281 12	Sicherungsmutter M12	2	a	509 99	Sicherungsblech	1
10	594 34	Distanzrohr 12 x 35 x 30	2	34	550 80	Lenkungsträger	1
11	591 06	Hubarm	2	35	494 10	Zahnscheibe A 10	2
12	356 65	Distanzrohr 25 x 30 x 9	1	36	001 27	Sechskantschraube M10 x 30	2
13	552 70	Umlenkhebel	1	37	005 97	Sechskantmutter M10	2
14	591 07	Hubhebel	2	38	514 10	Scheibe 10,4 x 28 x 3	1
15	000 39	Sechskantschraube M10 x 45	2	39	001 27	Sechskantschraube M10 x 30	1
16	494 10	Zahnscheibe A 10	2	40	567 72	Transportriegel	1
17	001 51	Sechskantschraube M8 x 30	1	41	594 61	Pedalwelle, links	1
18	494 08	Zahnscheibe A 8	1	42	552 51	Hebellager, links	1
19	001 10	Sechskantschraube M8 x 25	1	a	486 56	Lagerbuchse 20 x 23 x 25	2
20	385 44	Bolzen mit Kopf	1	43	001 27	Sechskantschraube M10 x 30	2
a	007 87	Scheibe 17 x 30 x 3	2	44	556 63	Kupplungspedal	1
b	014 53	Splint 4 x 32	1	45	581 68	Spannhülse 8 x 36	1
21	550 90	Hubwelle	1	46	550 67	Lagerlasche	2
a	438 56	Lagerbuchse 22 x 25 x 20	2	47	551 75	Hublasche, links	1
22	001 27	Sechskantschraube M10 x 30	2	48	014 65	Splint 5 x 40	2
23	494 10	Zahnscheibe A 10	2				



Tafel 1763 Kupplungsgestänge - Handhebel

Blatt 1 von 1

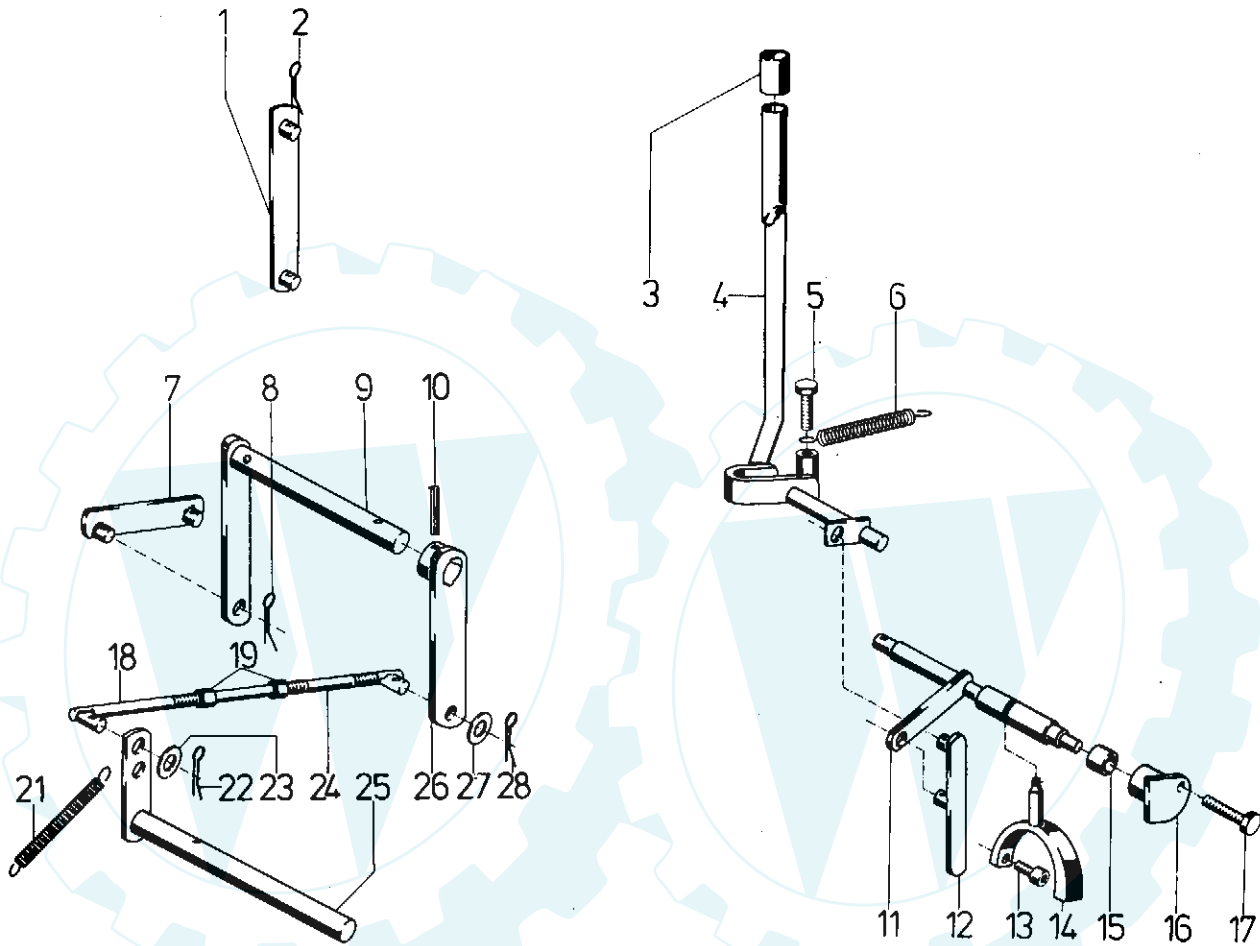
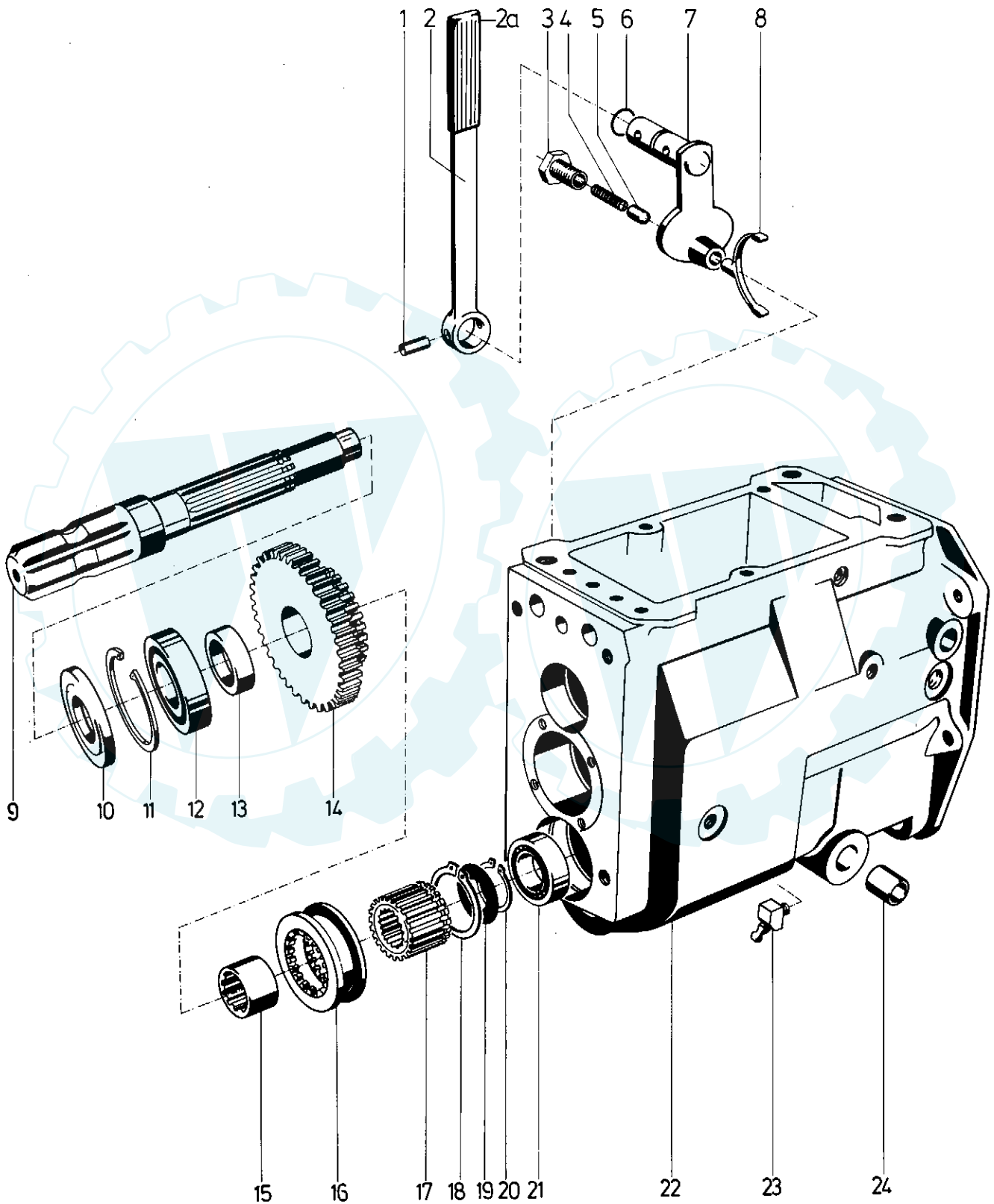


Bild	Teil-Nr.	Benennung	Stück	Bemerkungen	Bild	Teil-Nr.	Benennung	Stück
1	551 76	Hublasche, rechts	1		15	182 07	Lagerbüchse	1
a	551 75	Hublasche, links	1		16	567 35	Flanscbüchse	1
2	014 65	Splint 5 x 40	4		17	001 12	Sechskantschraube M 6 x 16	1
3	552 15	Verschlußstopfen	1		a	494 06	Zahnscheibe A 6	1
4	551 81	Kupplungshandhebel	1		18	588 81	Kupplungszugstange	1
5	282 17	Sechskantschraube M 8 x 30	1		19	006 37	Sechskantmutter M 12 x 1,5	2
6	553 59	Zugfeder	1		20	556 69	Sonder-Sechskantmutter M 12 x 1,5	1
7	610 68	Verbindungsflasche a=65	1	f. Motor 847/688/V 1200	21	066 77	Zugfeder	1
a	550 96	Verbindungsflasche a=80	1	f. Motor F 8 M	22	014 57	Splint 4 x 20	1
8	014 57	Splint 4 x 20	2		23	008 06	Scheibe 15 x 24 x 2	1
9	551 64	Kuppelhebelwelle	1		24	588 81	Kupplungszugstange	1
10	016 04	Spannhülse 8 x 30	1		25	594 61	Pedalwelle, links	1
11	551 61	Ausrückwelle	1		a	567 42	Pedalwelle, rechts	1
12	551 70	Verbindungsflasche	1		26	551 72	Kupplungszwischenhebel	1
13	002 35	Innensechskantschraube M 8 x 16	2		27	008 06	Scheibe 15 x 24 x 2	1
14	566 40	Ausrückgabel	1		28	014 57	Splint 4 x 20	1



Tafel 1637 Frontzapfgetriebe

Blatt 1 von 2





Tafel 1637 Frontzapfgetriebe

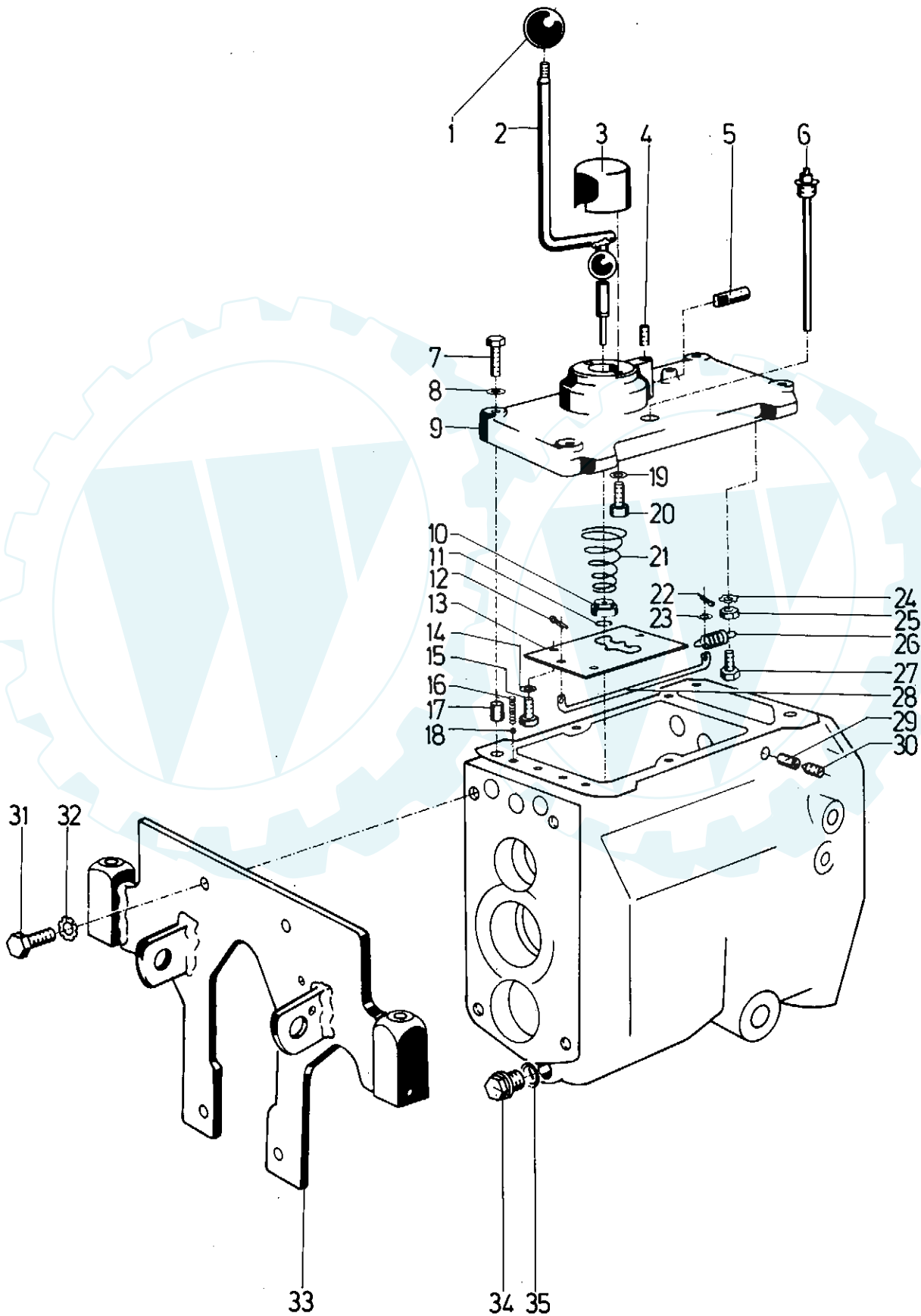
Blatt 2 von 2

Bild	Teil-Nr.	Benennung	Stück	Bemerkungen
1	166 98	Spannhülse 6 x 30	1	
2	490 94	Zapfschalthebel vorne	1	
a	142 90	Plastikhandgriff	1	
3	167 23	Rasthülse	1	mit Loctite 242 sichern
4	430 98	Druckfeder	1	
5	167 12	Raststift	1	
6	135 39	Dichtring	1	
7	490 93	Rasthebel	1	
8	305 88	Schaltgabel	1	
9	490 79	Getriebezapfwelle	1	bis Masch.-Nr. 6900 0523
a	614 33	Getriebezapfwelle	1	ab Masch.-Nr. 6900 0524
10	019 90	Wellendichtring 35 x 62 x 7	1	
11	013 90	Sicherungsring 62i x 2	2	
12	025 71	Kugellager 6206	1	
13	521 35	Distanzring 30 x 40 x 12	1	
14	490 80	Losrad 42 Z	1	
15	399 52	Lagerbuchse mit Innenprofil	1	
16	490 81	Schaltmuffe	1	
17	490 82	Profilring	1	
18	013 46	Sicherungsring 50a x 2	1	
19	263 48	Scheibe 30 x 41,5 x 0,2	1	
20	253 08	Sicherungsring 30a x 2	1	
21	025 65	Kugellager 6204 (20 x 47 x 14)	1	bis Masch.-Nr. 6900 0523
a	025 67	Kugellager 6205 (25 x 52 x 15)	1	ab Masch.-Nr. 6900 0524
22	486 61	Schaltgetriebegehäuse	1	bis Masch.-Nr. 6900 0523
a	614 25	Schaltgetriebegehäuse	1	ab Masch.-Nr. 6900 0524
23	263 90	Schmiernippel SFG 6 x 1	1	
24	486 56	Lagerbuchse 20 x 23 x 25	2	



Tafel 1638 Schaltgetriebe

Blatt 1 von 2





Tafel 1638 Schaltgetriebe

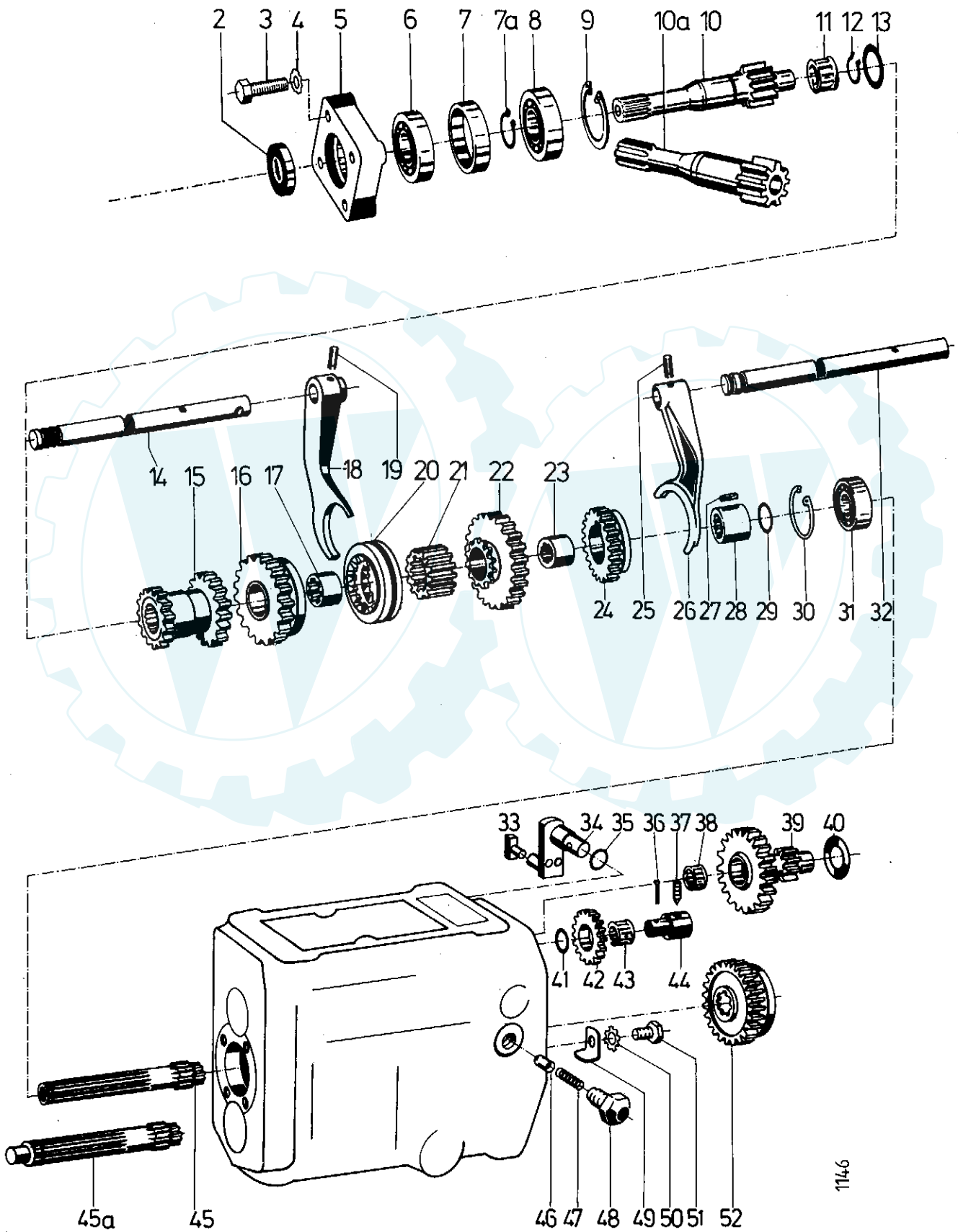
Blatt 2 von 2

Bild	Teil-Nr.	Benennung	Stück	Bemerkungen
1	171 79	Griffkugel 40 M 10	1	
2	567 80	Kugelschalthebel	1	
3	567 78	Haube für Kugelschalthebel	1	
4	016 19	Spannhülse 4 x 16	1	
5	567 43	Schalthebelleitstift	1	
6	691 65	Ölmeßstab	1	
a	009 16	Dichtring 16 x 22 x 1,5	1	
7	000 06	Sechskantschraube M 8 x 10	6	
8	494 08	Zahnscheibe	6	
9	568 36	Schaltdeckel	1	mit Loctite 573 abdichten
10	527 85	Ring mit Ansatz	1	
11	014 25	Drahttring 12 x 1	1	
12	014 60	Splint 3,2 x 20	2	
13	487 17	Schaltkulisie	1	
14	173 74	Schnorrzscheibe 8,4 x 13 x 1,2	3	
15	002 35	Innensechskantschraube M 8 x 16	3	
16	044 07	Druckfeder	3	
17	500 09	Einspannbuchse	2	
18	018 55	Kugel Ø 8	3	
19	349 86	Schnorrzscheibe	2	
20	002 31	Innensechskantschraube M 6 x 25	2	
21	490 89	Kegelfeder	1	
22	014 60	Splint 3,2 x 20	2	
23	514 06	Scheibe 6,3 x 18 x 2,5	1	
24	494 08	Zahnscheibe A 8	7	
25	005 95	Sechskantmutter M 8	1	
26	506 09	Zugfeder	1	
27	000 49	Sechskantschraube M 8 x 35	1	
28	490 96	Anschlagstange 6 x 118	1	
29	526 73	Zylinderbolzen 8 h 9 x 12,7	2	
30	005 68	Gewindestift M 10 x 16	1	
31	001 15	Sechskantschraube M 12 x 25	4	
32	494 12	Zahnscheibe A 12	4	
33	556 47	Front-Getriebeplatte	1	mit Loctite 573 abdichten
34	506 90	Verschlusschraube M 16 x 1,5	1	
a	093 06	Innensechskantverschlusschraube M 16 x 1,5	1	
35	009 16	Dichtring 16 x 22 x 1,5	1	



Tafel 1639 Schaltgetriebe - Primärwelle - LS-Schaltung

Blatt 1 von 2



1146



Tafel 1639 Schaltgetriebe - Primärwelle - LS-Schaltung

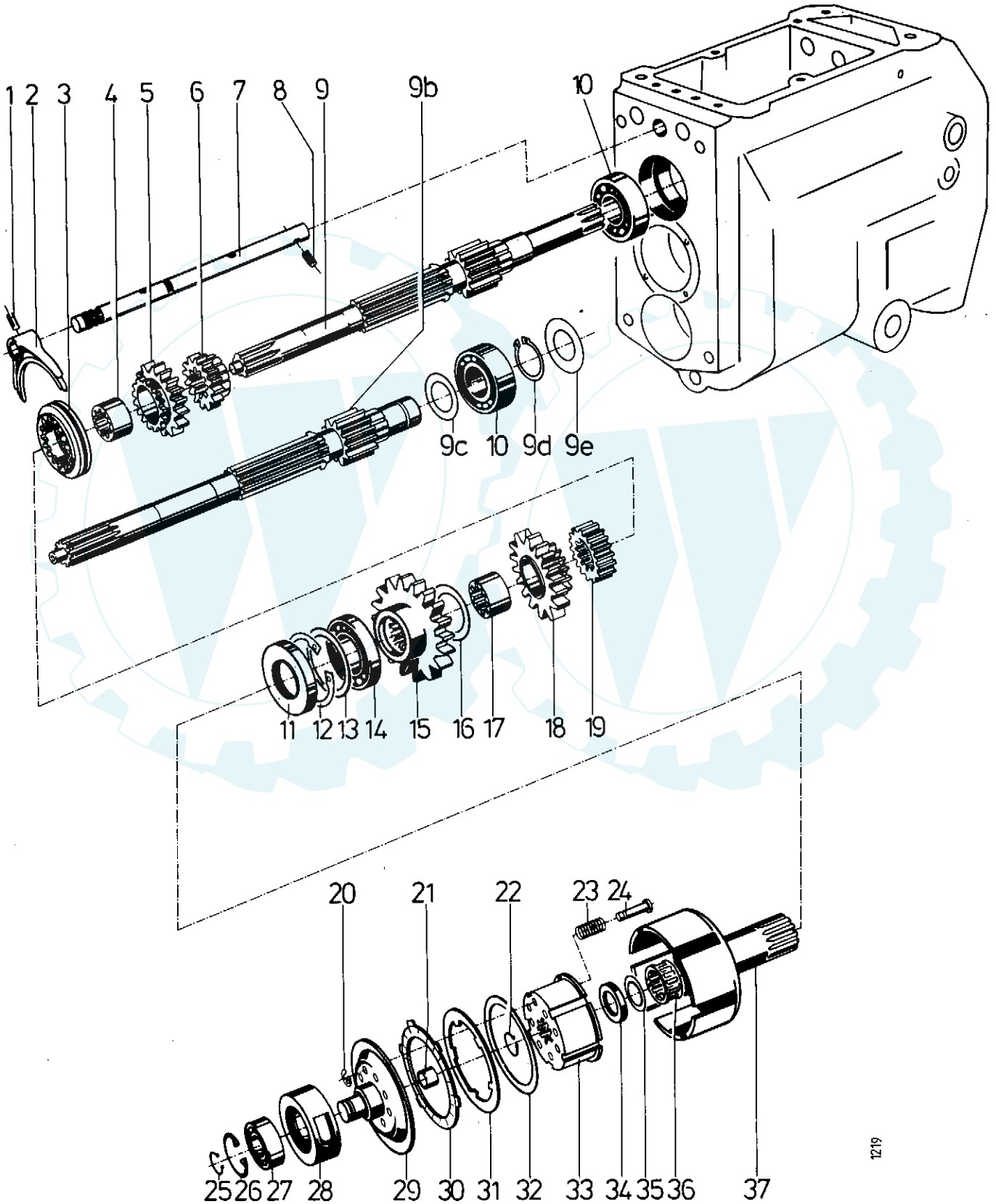
Blatt 2 von 2

Bild	Teil-Nr.	Benennung	Stück	Bemerkungen
2	019 84	Wellendichtring 30 x 52 x 7	1	mit Loctite 573 einkleben
3	000 49	Sechskantschraube M 8 x 35	4	
4	494 08	Zahnscheibe A 8	5	
5	487 19	Lagerdeckel	1	
6	025 71	Kugellager 6206	3	
7	487 24	Ring 48 x 60 x 13,5	1	
a	253 08	Sicherungsring 30a x 2	1	bis Masch.-Nr. 6900 0585 von Masch.-Nr. 6900 0586 bis ab Masch.-Nr.
8	332 57	Zylinderrollenlager NUP 206 E ¹⁾	1	
9	013 90	Sicherungsring 62i x 2	1	nach Bedarf
10	566 43	Motorritzel Z 14 M 2,5 x 198	1	
a	617 50	Motorritzelwelle (L = 177 mm)	1	
b	627 38	Motorritzelwelle (L = 182 mm)	1	
11	430 11	Nadelkranz K 17 x 21 x 17 F	1	
12	013 38	Sicherungsring 30a x 1,5	1	
13	010 75	Einstellscheibe 30 x 39,5 x 0,4	x	
a	263 48	Einstellscheibe 30 x 41,5 x 0,2	x	
14	526 70	Schaltstange (1-2)	1	
15	503 65	Radblock (Z = 18/15)	1	
16	512 10	Losrad (Z = 31)	1	
a	014 31	Drahtsprengring 42 x 2,5	1	
17	399 52	Lagerbuchse (mit Profil)	2	
18	487 76	Schaltgabel (1-2)	1	
19	015 85	Spannhülse 6 x 24	1	
20	506 75	Schaltnuffe 50 M 2 x 74 x 20	1	
21	382 43	Profilring	1	
22	399 58	Losrad (Z 38)	1	
a	014 31	Drahtsprengring 42 x 2,5	1	
23	399 52	Lagerbuchse (mit Profil)	1	
24	490 83	Schaltrad R	1	
25	015 85	Spannhülse 6 x 24	1	
26	487 76	Schaltgabel (R)	1	
27	018 47	Passfeder 8 x 7 x 25	1	
28	399 59	Profilnabe 30/27 x 42 x 37	1	
29	143 80	Distanzscheibe 30 x 39,5 x 1,1	1	
a	144 75	Einstellscheibe 30 x 39,5 x 1	x	
30	013 90	Sicherungsring 62i x 2	1	
31	025 71	Kugellager 6206	1	
32	526 72	Schaltstange	1	
33	490 78	Schaltstein	1	
34	490 86	Rasthebel	1	
35	135 39	Dichtring	1	
36	014 53	Splint 4 x 32	1	
37	201 12	Gewindestift M 8 x 30	1	
38	430 12	Nadelkranz 25 x 29 x 13	1	
39	399 63	Radblock L - S	1	
40	010 75	Einstellscheibe 30 x 39,5 x 0,4	x	
a	010 76	Einstellscheibe 35 x 46,5 x 0,2	x	
41	266 74	Distanzscheibe 17 x 25 x 2	x	
42	399 61	Losrad (Z 20)	1	
43	430 11	Nadelkranz 17 x 21 x 17	1	
44	487 20	Lagerbolzen	1	
45	486 93	Primärwelle	1	bis Masch.-Nr. 6900 0585 ab Masch.-Nr. 6900 0586
a	617 51	Primärwelle	1	
46	167 12	Raststift	1	
47	430 98	Druckfeder	1	
48	167 23	Rasthülse	1	
49	490 84	Sicherungswinkel	1	bis Masch.-Nr. 6900 0585 ab Masch.-Nr. 6900 0586 ab Masch.-Nr. 6900 0586
a	614 36	Sicherungsglasche	1	
b	016 19	Spannhülse Ø 4 x 16	1	
50	494 08	Zahnscheibe A 8	1	
51	001 02	Sechskantschraube M 8 x 16	1	
52	490 85	Schaltrad	1	

¹⁾ = Zylinderrollenlager so montieren, daß der große Radius am Innenring zur Verzahnung zeigt.

Tafel 1640 Schaltgetriebe - Sekundärwelle

Blatt 1 von 2



1219



Tafel 1640 Schaltgetriebe - Sekundärwelle

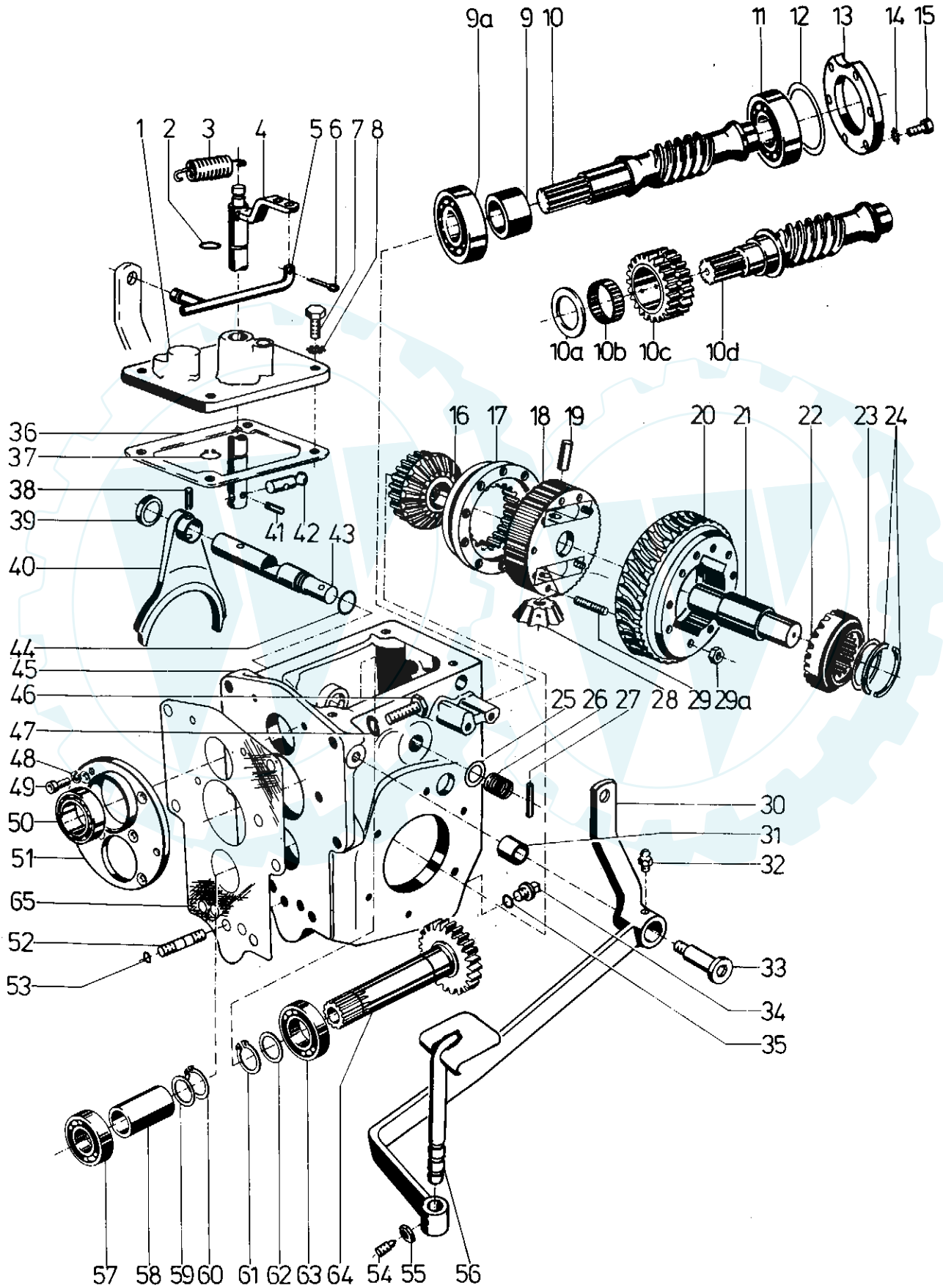
Blatt 2 von 2

Bild	Teil-Nr.	Benennung	Stück	Bemerkungen
1	015 85	Spannhülse 6 x 24	1	
2	487 09	Schaltgabel	1	
3	506 75	Schaltmuffe	1	
4	399 52	Lagerbuchse Profil 30/27 x 34 x 22	1	
5	506 08	Losrad Z 17	1	
a	014 31	Drahtsprengring 42 x 2,5	1	
6	512 09	Festrad Z 15	1	
7	526 71	Schaltstange 3 - 4	1	
8	526 74	Zylinderbolzen 5 h 9 x 15,3	1	
9	566 41	Sekundärwelle	1	bis Masch.-Nr. 6900 0292
a	573 83	Sekundärwelle	1	von Masch.-Nr. 6900 0293 bis 6900 0523
b	614 32	Sekundärwelle	1	ab Masch.-Nr. 6900 0524
c	010 95	Ausgleichscheibe 25 x 34,5 x 0,2	x	
d	013 49	Sicherungsring 25a x 2	1	
e	010 79	Anlaufscheibe 40 x 51,5 x 0,3	1	
10	025 67	Kugellager 6205	1	
11	019 90	Wellendichtring 35 x 62 x 7	1	
12	013 90	Sicherungsring 62i x 2	1	
13	188 34	Einstellscheibe 22 x 34,5 x 1	1	
14	025 56	Kugellager 6007	1	
15	569 94	Festrad Z 37	1	
16	281 31	Anlaufscheibe 22 x 42 x 2	1	
17	399 52	Lagerbuchse Profil 30/27 x 34 x 22	1	
18	503 64	Losrad Z 21	1	
a	014 31	Drahtsprengring 42 x 2,5	1	
19	382 43	Profiling	1	
20	086 09	Sicherungsscheibe	8	
21	489 57	Lagerbuchse 10/12 x 10	1	
22	532 28	Sicherungsring A 22 x 1,75	1	
23	511 41	Druckfederkupplung	8	
24	566 37	Federbolzen	8	
25	269 90	Sicherungsring A 17 x 1,5	1	
26	013 79	Sicherungsring 40i x 1,75	1	
27	259 20	Kugellager 6203 2 R SR	1	
28	566 32	Kupplungsaustrücker	1	
29	566 33	Druckteller	1	
30	566 31	Kupplungslamelle aussen	8	
31	091 22	Kupplungslamelle innen	8	
32	566 44	Distanzscheibe 72 x 90 x 2	1	
33	566 36	Lamellenträger	1	
34	139 74	Wellendichtring 22 x 35 x 7	1	
35	188 34	Einstellscheibe 22 x 34,5 x 1	1	
36	281 01	Nadelkranz K 22 x 26 x 17	1	
37	569 93	Kupplungsglocke (134 mm lang)	1	

x = nach Bedarf

Tafel 1641 Schneckengetriebe

Blatt 1 von 2





Tafel 1641 Schneckengetriebe

Blatt 2 von 2

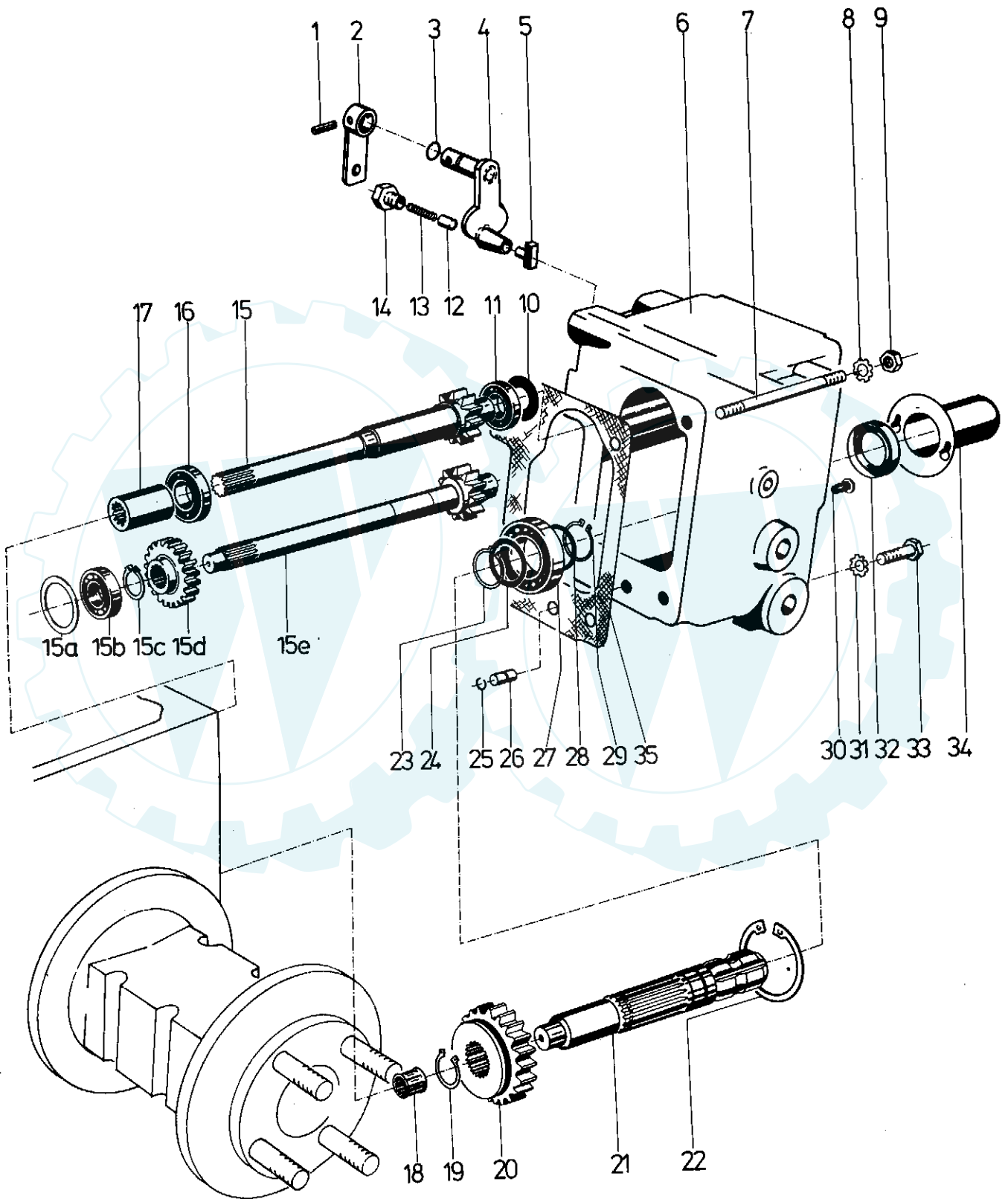
Bild	Teil-Nr.	Benennung	Stück	Bemerkungen
1	571 37	Gehäusedeckel	1	
2	135 39	Dichtring 16 x 2,5	1	
3	529 59	Zugfeder	1	
4	534 00	Differential-Schaltwelle	1	
5	568 13	Verbindungsstange	1	
6	014 57	Splint 4 x 20	1	
7	001 27	Sechskantschraube M 10 x 30	4	
8	494 10	Zahnscheibe A 10	4	
9	566 73	Distanzrohr 35 x 44,5 x 31	1	bis Masch.-Nr. 6900 0523
a	152 60	Kegelrollenlager 302 07 A	1	
10	474 05	Schneckenwelle	1	bis Masch.-Nr. 6900 0523
a	614 35	Anlaufscheibe	1	} ab Masch.-Nr. 6900 0524
b	614 37	Nadelkranz	2	
c	614 28	Losradblock	1	
d	614 27	Schneckenwelle	1	
11	152 59	Kegelrollenlager 32007 X	1	
12	386 27	Einstellscheibe 55 x 61,5 x 0,2	x	
a	386 28	Einstellscheibe 50 x 62 x 1	x	
13	399 81	Lagerdruckscheibe	1	
14				
15	002 59	Innensechskantschraube M 7 x 16	6	entfällt mit Loctite 242 eingeklebt
16	490 75	Kegelrad (Z = 19)	1	
17	490 76	Differential-Spernmuffe	1	
18	612 97	Schneckenradnabe	1	
19	149 02	Zylinderbolzen	2	
20	612 96	Schneckenrad (Z = 37)	1	
21	525 69	Stützweile	1	
22	399 90	Kegelrad (Z = 19)	1	
23	429 32	Einstellscheibe 45 x 54,5 x 0,2	x	
a	429 33	Einstellscheibe 45 x 54,5 x 0,4	x	
24	427 76	Halteringhälfte 4,9 breit	x	
a	427 77	Halteringhälfte 5,0 breit	x	
25	007 87	Scheibe 17 x 30 x 3	2	
26	269 84	Druckfeder	1	
27	166 98	Spannhülse 6 x 30	2	
28	149 03	Kegelrad (Z = 11)	2	
29	004 54	Stiftschraube M 8 x 20	10	mit Loctite 638 gesichert ab Masch.-Nr. 6900 0524
a	281 08	Sicherungsmutter M 8	10	
30	568 65	Differential-Pedal	1	
31	438 59	Lagerbuchse 18/20 x 15	2	
32	263 90	Schmiernippel SFG 6 x 1	1	
33	556 89	Lagerbolzen	1	
34	093 06	Innensechskant-Verschlußschraube M 16 x 1,5	1	
35	009 16	Dichtring 16 x 22 x 1,5	1	
36	486 01	Dichtung	1	
37	532 27	Sicherungsring 20a x 1,75	1	
38	166 98	Spannhülse 6 x 30	1	
39	486 21	Verschlußdeckel Ø 28	1	}^1
a	281 29	Verschlußdeckel Ø 20	1	
40	485 84	Differential-Schaltgabel	1	
41	166 98	Spannhülse 6 x 30	1	
42	485 97	Kugelschaltbolzen	1	
43	529 31	Differential-Schaltstange	1	
44	135 39	Dichtring 16 x 2,5	1	
45	529 30	Schneckengetriebegehäuse	1	
46	240 03	Innensechskantschraube M 12 x 50	4	
a	002 27	Innensechskantschraube M 12 x 40	2	
47	195 12	Schraubensicherung VS 12	6	
48				
49	002 59	Innensechskantschraube M 7 x 16	5	entfällt mit Loctite 242 eingeklebt
50	025 71	Kugellager 6206 (30 x 62 x 16)	1	
51	399 78	Lagerplatte	1	
52	253 78	Zentrierriellenstift 10 m 6 x 16	2	
53	014 24	Drahtsprengring 10 x 0,8	2	
54	005 59	Gewindestift M 8 x 20	1	
55	005 95	Sechskantmutter M 8	1	
56	567 87	Differential-Sperrpedal	1	
57	025 67	Kugellager 6205 (25 x 52 x 15)	1	
58	614 34	Profilmuffe	1	} ab Masch.-Nr. 6900 0524
59	010 97	Einstellscheibe 25 x 34,5 x 1	1	
60	013 49	Sicherungsring 25a x 2	1	
61	253 08	Sicherungsring 30a x 2	1	
62	010 95	Einstellscheibe 25 x 34,5 x 0,2	1	
63	025 71	Kugellager 6206 (30 x 62 x 16)	1	
64	614 26	Zahnradwelle	1	ab Masch.-Nr. 6900 0524
65	476 28	Dichtung - Schneckengetriebegehäuse	1	

x = nach Bedarf
 }¹ = auf Ausführung achten



Tafel 1642 Heckzapfgetriebe

Blatt 1 von 2





Tafel 1642 Heckzapfgetriebe

Blatt 2 von 2

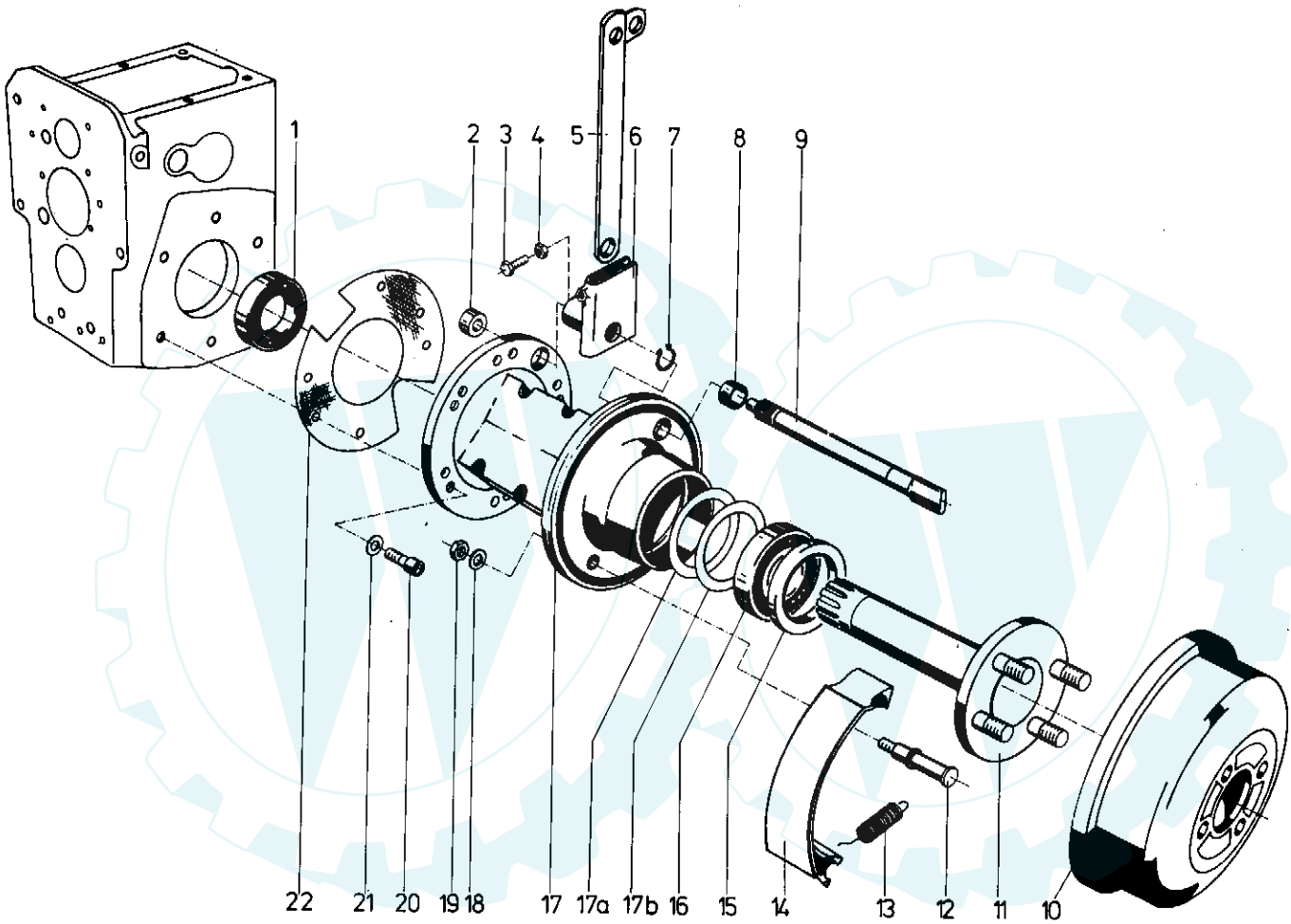
Bild	Teil-Nr.	Benennung	Stück	Bemerkungen
1	166 98	Spannhülse 6 x 30	1	
2	556 85	Außenhebel für Heckzapfwelle	1	
3	135 39	Dichtring 16 x 2,5	1	
4	486 91	Rasthebel	1	
5	490 78	Schaltstein	1	
6	486 25	Zapfgetriebegehäuse	1	
7	004 49	Stiftschraube M 12 x 180	2	
8	494 12	Zahnscheibe A 12	4	
9	005 98	Sechskantmutter M 12	2	
10	010 74	Einstellscheibe 30 x 39,5 x 0,2	x	
a	010 75	Einstellscheibe 30 x 39,5 x 0,4	x	
11	473 23	Rollenlager 5412 (20 x 47 x 14)	1	
12	167 12	Raststift	1	
13	430 98	Druckfeder	1	
14	167 23	Rasthülse	1	
15	486 84	Zahnradwelle (Z = 11, 345 mm lang)	1	mit Loctite 242 eingeklebt bis Masch.-Nr. 6900 0523
a	281 57	Distanzscheibe 42 x 56 x 2	1	} ab Masch.-Nr. 6900 0524
b	473 23	Rollenlager 5412 (20 x 47 x 14)	1	
c	013 34	Sicherungsring 25a x 1,2	1	
d	614 29	Festrad (Z = 20)	1	
e	614 30	Zahnradwelle (Z = 11, 370 mm lang)	1	} bis Masch.-Nr. 6900 0523
16	025 67	Kugellager 6205 (25 x 52 x 15)	1	
17	399 71	Profilmuffe	1	bis Masch.-Nr. 6900 0523
18	026 25	Nadelkranz K 20 x 26 x 20	1	
19	512 43	Sicherungsring 35a x 2,5	1	
20	486 85	Schaltrad Z 20	1	
21	486 71	Heckzapfwelle	1	
a	016 83	Halbrundkerbnagel 4 x 8	1	ab Masch.-Nr. 6900 0524
22	013 95	Sicherungsring 72i x 2,5	1	
23	512 43	Sicherungsring 35a x 2,5	2	
24	010 76	Einstellscheibe 35 x 46,5 x 0,2	x	
a	010 77	Einstellscheibe 35 x 46,5 x 0,3	x	
25	014 25	Drahtsprengerring 12 x 1	2	
26	016 31	Zentrierrillenstift	2	
27	025 73	Kugellager 6207 (35 x 72 x 17)	1	
28	010 76	Einstellscheibe 35 x 46,5 x 0,2	x	
29	512 43	Sicherungsring 35a x 2,5	1	
30	016 82	Halbrundkerbnagel 5 x 10	2	
31	494 12	Zahnscheibe A 12	2	
32	289 34	Wellendichtring 35 x 52 x 7	1	
33	000 09	Sechskantschraube M 12 x 50	2	
34	229 64	Zapfwellenschutz	1	
35	437 22	Dichtung-Zapfgetriebegehäuse	1	

x = nach Bedarf



Tafel 1643 Achstrichter, Bremse

Blatt 1 von 2





Tafel 1643 Achstrichter, Bremse

Blatt 2 von 2

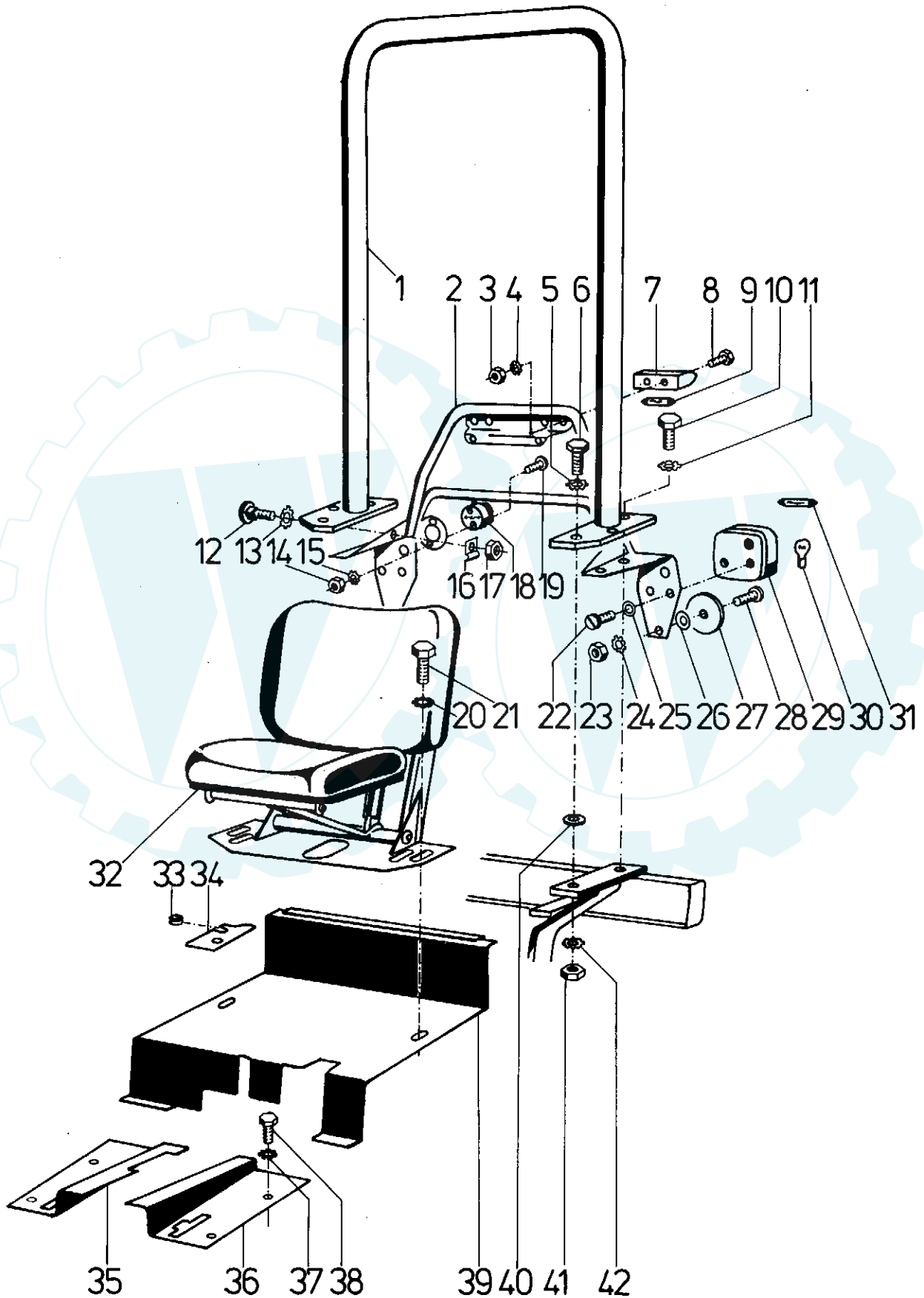
Bild	Teil-Nr.	Benennung	Stück	Bemerkungen
1	025 75	Kugellager 6209 (45 x 85 x 19)	2	
2	438 50	Buchse	2	Einzelteil von Bild 17
3	001 31	Sechskantschraube M 8 x 45	2	
4	005 95	Sechskantmutter M 8	2	
5	556 59	Bremsschlüsselhebel	2	
6	556 61	Bremshelmtasche, links	1	
a	556 62	Bremshelmtasche, rechts	1	
7	532 25	Sicherungsring 18a x 1,5	2	
8	438 59	Buchse	2	Einzelteil von Bild 17
9	550 24	Bremsschlüssel	2	
10	550 16	Bremstrommel	2	
11	525 70	Radflanschswelle (ohne Stiftschrauben)	2	bis Masch.-Nr. 6900 0740
a	167 48	Stiftschraube M 16 x 1,5 x 55	8	
b	631 35	Radflanschswelle (ohne Stiftschrauben)	2	ab Masch.-Nr. 6900 0741
12	550 25	Bremslagerzapfen	2	
13	256 03	Zugfeder	4	
14	550 19	Bremssacke	4	
15	281 37	Wellendichtring 60 x 85 x 8	2	
16	025 75	Kugellager 6209 (45 x 85 x 19)	2	
17	541 33	Achstrichter	2	bis Masch.-Nr. 6900 0740
a	523 32	Einstellscheibe 65 x 85 x 0,2	x	
b	523 33	Einstellscheibe 65 x 85 x 0,3	x	
c	631 33	Achstrichter	2	ab Masch.-Nr. 6900 0741
18	007 85	Scheibe 13 x 24 x 2,5	2	
19	006 37	Sechskantmutter BM 12 x 1,5	2	
20	002 53	Innensechskantschraube M 10 x 30	12	
21	164 71	Schraubensicherung VS 10	12	
22	152 28	Dichtung	2	

x = nach Bedarf



Tafel 1665 Sitz, Umsturzschutzbügel, Heckbeleuchtung

Blatt 1 von 2





Tafel 1665 Sitz, Umsturzschtzbügel, Heckbeleuchtung

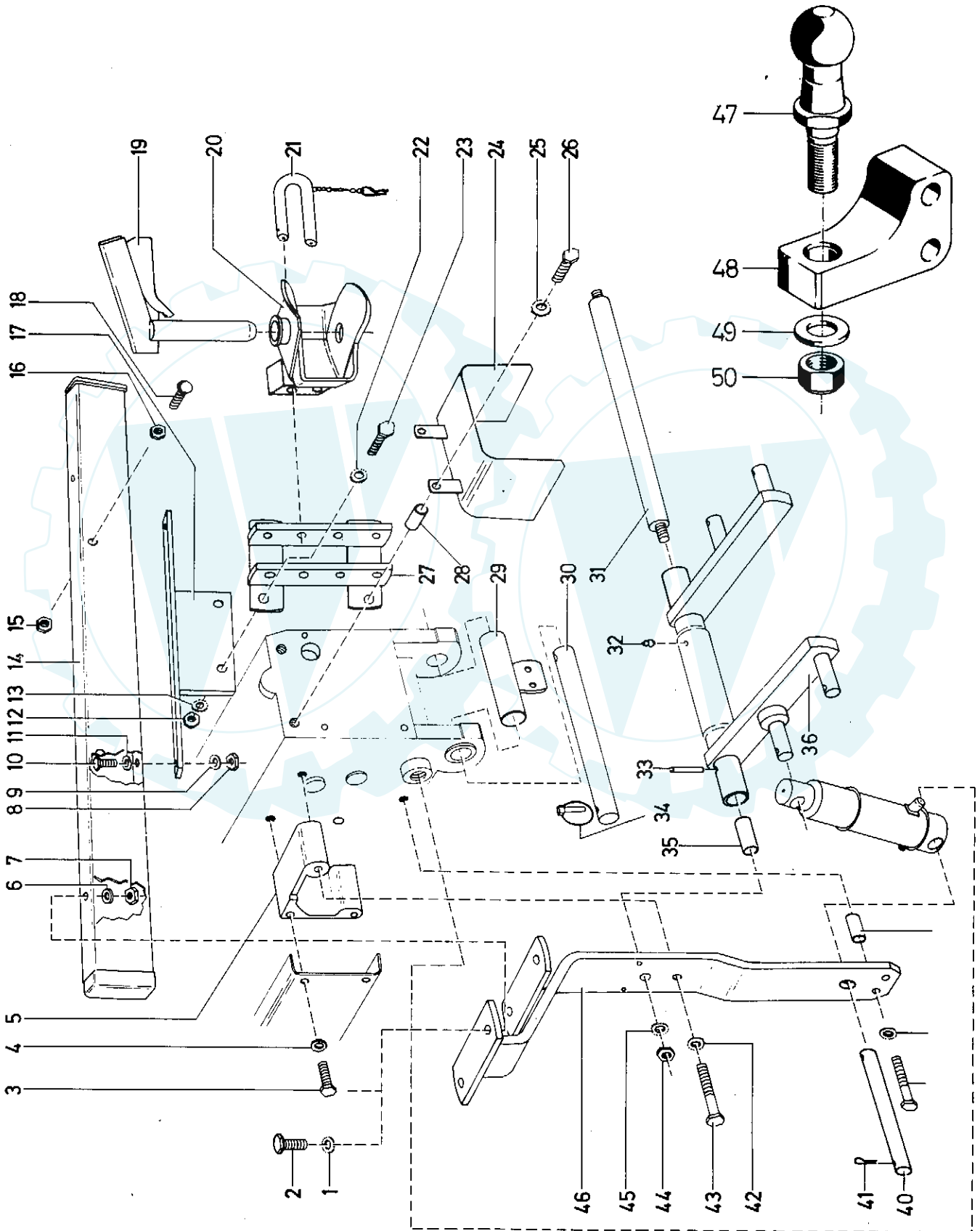
Blatt 2 von 2

Bild	Teil-Nr.	Benennung	Stück	Bemerkungen
1	493 65	Umsturzschtzbügel	1	
2	526 80	Rückleuchenträger	1	
a	950 308	Kantenschutz PVC 17 x 10,5 x 1 - 4	—	Meterware
3	005 93	Sechskantmutter M 6	4	
4	494 06	Zahnscheibe A 6	4	
5	494 12	Zahnscheibe A 12	2	
6	000 11	Sechskantschraube M 12 x 35	2	
7	476 85	Kennzeichenleuchte	2	
8	001 42	Sechskantschraube M 6 x 25	4	
9	227 26	Soffitte 12 V 5 W	2	
10	001 00	Sechskantschraube M 12 x 40	2	
11	494 12	Zahnscheibe A 12	2	
12	003 25	Linsenschraube M 5 x 10	1	entspricht nicht der bildlichen Darstellung
13	494 05	Zahnscheibe A 5	2	
14	005 92	Sechskantmutter M 5	2	
15	494 05	Zahnscheibe A 5	2	
16	188 68	Rohrschelle	1	
17	005 92	Sechskantmutter M 5	1	
18	229 56	Steckdose (7-polig)	1	
19	003 37	Linsenschraube M 5 x 35	2	
20	494 10	Zahnscheibe A 10	2	
21	001 27	Sechskantschraube M 10 x 30	2	
22	003 18	Linsenschraube M 4 x 16	4	
23	005 92	Sechskantmutter M 5	2	
24	494 05	Zahnscheibe A 5	2	
25	514 05	Scheibe 5,2 x 15 x 2,5	6	
a	494 04	Zahnscheibe A 4	4	
b	005 91	Sechskantmutter M 4	4	
26		siehe Bild 25	—	
27	532 73	Rückstrahler	2	
28	003 26	Linsenschraube M 5 x 16	2	
29	450 84	Blink-Schluß-Leuchte	2	bis Masch.-Nr. 6900 0718
a	552 31	Blink-Schluß-Bremsleuchte	2	ab Masch.-Nr. 6900 0719
b	672 78	Lichtscheibe	2	(Einzelteil von Bild 29a)
30	450 98	Glühlampe 12 V 21 W	4	
31	227 26	Soffitte 12 V 5 W	2	
a	450 99	Glühlampe 12 V, 10 W	2	ab Masch.-Nr. 6900 0719
32	534 92	Fahrersitz	1	
33	518 62	Kabeltülle 10/14/18 x 6	1	
34	569 99	Kabelführungslasche	1	
35	556 92	Schalthebelabdeckung, rechts	1	
36	556 91	Schalthebelabdeckung, links	1	
37	494 06	Zahnscheibe A 6	4	
38	003 19	Linsenschraube M 6 x 16	4	entspricht nicht der bildlichen Darstellung
39	568 73	Getriebeabdeckung	1	
40	514 12	Scheibe 12,4 x 32 x 3,5	2	
41	005 98	Sechskantmutter M 12	4	
42	494 12	Zahnscheibe A 12	4	
	568 21	Sitzwinkel, links	1	
	568 22	Sitzwinkel, rechts	1	



Tafel 1686 Anhängervorrichtung

Blatt 1 von 2



Tafel 1686 Anhängervorrichtung

Blatt 2 von 2

Bild	Teil-Nr.	Benennung	Stück	Bemerkungen
1	494 12	Zahnscheibe A 12	10	
2	001 46	Sechskantschraube M 12 x 35	6	
3	206 37	Sechskantschraube M 12 x 90	4	
4	494 12	Zahnscheibe A 12	2	
5	527 37	Rahmenträger, links	1	
a	527 38	Rahmenträger, rechts	1	
6	494 12	Zahnscheibe A 12	2	
7	005 98	Sechskantmutter M 12	3	
8	005 98	Sechskantmutter M 12	3	
9	494 12	Zahnscheibe A 12	2	
10	001 46	Sechskantschraube M 12 x 35	2	
11	494 12	Zahnscheibe A 12	2	
12	005 98	Sechskantmutter M 12	2	
13	494 12	Zahnscheibe A 12	2	
14	568 31	Hecktraverse	1	
15	005 97	Sechskantmutter M 10	4	
16	005 97	Sechskantmutter M 10	2	
17	527 55	Anhängestützbügel	1	
18	281 36	Flachrundschraube M 10 x 75	2	
19	490 67	Pistolengriff	1	
20	490 60	Zugmaul	1	
21	490 68	Bügelstecker mit Kette, Federstecker	1	
22	494 12	Zahnscheibe A 12	2	
23	001 46	Sechskantschraube M 12 x 35	2	
24	504 19	Zapfwellenschutzschild	1	
25	494 12	Zahnscheibe A 12	2	
26	000 09	Sechskantschraube M 12 x 50	2	
27	490 58	Anhängebock	1	
28	434 78	Rohr	2	
29	493 51	Kettenhalter	1	
30	493 50	Zylinderbolzen	1	
31	527 58	Hubgabelachse	1	
32	263 90	Schmiernippel SFG 6 x 1	1	
33	016 14	Spannhülse 8 x 50	2	
34	177 02	Klappstecker 10 x 37 *)	2	
a	382 13	Klappstecker 9,5 x 20 *)	2	
35	438 52	Lagerbuchse 32/36 x 40	2	
36	571 15	Hubgabel	1	
37	556 50	Rohr	2	
38	494 12	Zahnscheibe A 12	2	
39	000 84	Sechskantschraube M 12 x 130	2	
40	556 35	Zylinderbolzen	1	
41	014 65	Splint 5 x 40	2	
42	494 12	Zahnscheibe A 12	2	
43	206 37	Sechskantschraube M 12 x 90	2	
44	006 39	Sechskantmutter BM 16 x 1,5	2	
45	494 16	Zahnscheibe A 16	2	
46	556 33	Bügelträger	2	
	690 08	Kupplungskugel kpl.	1**)	einschließlich Bild 47, 48 und 49
47	690 09	Kugelkopf 50 (Zentrier-Ø 26; M 22 x 1,5) *)	1**)	einschließlich Bild 49 und 50
a	536 06	Kugelkopf 50 (Zentrier-Ø 25; M 20 x 1,5) *)	1**)	einschließlich Bild 49a und 50a
48	690 10	Kupplungsaufnahme (Zentrier-Ø 26) *)	1**)	
a	522 82	Kupplungsaufnahme (Zentrier-Ø 25) *)	1**)	
49	375 17	Scheibe 23 x 39 x 3	1**)	
a	007 89	Scheibe 21 x 37 x 4	1**)	
50	-	Sicherungsmutter M 22 x 1,5	1**)	
a	-	Sicherungsmutter M 20 x 1,5	1**)	
	555 64	Hubgabelstütze (Transportsicherung)	1	

*) = bei Bedarf auf Ausführung achten

**) = nur für Sonderzulassung!

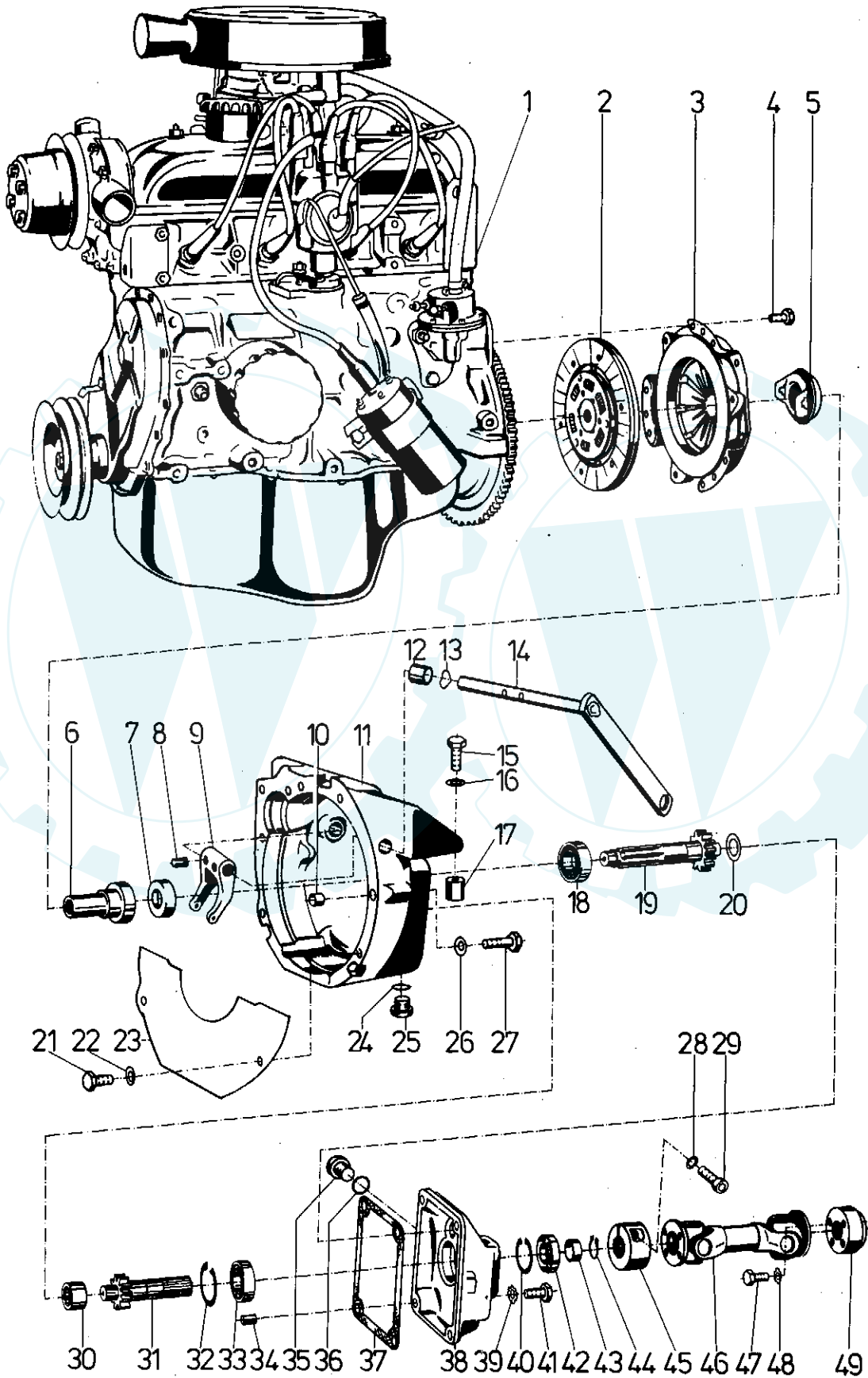
Verstellbare Hubstange bestehend aus:
(je 1 Stück)

370 28	Lenkergabel M 24 - links
370 29	Lenkergabel M 24 - rechts
381 79	Lenkerrohr
522 70	Griffmutter



Tafel 1737 Motor, Kupplung, Umkehrgetriebe
(Renault Benzinmotoren 688-7/45
847-7/45)

Blatt 1 von 2



Tafel 1737 Motor, Kupplung, Umkehrgetriebe (Renault Benzinmotoren 688-7/45 847-7/45)

Blatt 2 von 2

Bild	Teil-Nr.	Benennung	Stück	Bemerkungen
1	566 01	Motor 688-7/45 (18 kW)	1	6900-1
a	566 00	Motor 847-7/45 (25 kW)	1	6900-2
2	528 60	Kupplungsscheibe	1	Druckfederseite zur Schwungscheibenseite
3	588 14	Kupplungsdruckplatte	1	montieren
4	002 59	Innensechskantschraube M 7 x 16	6	mit Loctit 242 sichern
5	579 75	Kupplungsausrücker	1	
6	504 29	Führungsbuchse	1	
7	019 34	Wellendichtring B1 17 x 28 x 7	1	
8	015 85	Spannhülse 6 x 24	2	
9	504 25	Gabelhebel	1	
a	579 76	Rückholfeder	1	
10	500 09	Zentrierhülse	2	
11	555 42	Gehäuse für Motorkupplung	1	bis Masch.-Nr. 6900 0452
a	542 94	Gehäuse für Motorkupplung	1	ab Masch.-Nr. 6900 0453
b	231 69	Zentrierhülse $\varnothing 11 \times \varnothing 8,5 \times 18$	1	für Anlasser
12	182 07	Lagerbuchse 16 x 18 x 15	2	
13	568 16	Wellfederscheibe	1	
14	610 87	Kuppelwelle	1	
15	001 15	Sechskantschraube M 12 x 25	4	
16	514 12	Scheibe 12,4 x 32	2	
17	567 63	Rundmutter 38/M 12 x 36	2	
18	332 63	Zylinderrollenlager NUP 205 E ¹⁾	1	($\varnothing 25 \times \varnothing 52 \times 15$)
19	571 99	Motorritzelwelle Z 17 x 183	1	
20	188 34	Scheibe 22 x 34,5 x 1	1	
21	001 02	Sechskantschraube M 8 x 16	2	
22	494 08	Zahnscheibe A 8	2	
23	482 71	Schutzblech	1	
a	001 02	Sechskantschraube M 8 x 16	2	
24	009 16	Dichtring 16 x 22 x 1,5	1	
25	093 06	Innensechskantverschlußschraube M 16 x 1,5	1	
26	494 10	Zahnscheibe A 10	4	
27	000 21	Sechskantschraube M 10 x 110	1	
28	164 71	Schraubensicherung	1	
29	002 20	Innensechskantschraube M 10 x 40	1	
30	026 31	Nadelhülse 20 x 26 x 16	1	
31	566 02	Umkehrritzelwelle (Z 15 x 16)	1	
32	013 85	Sicherungsring 52 i x 2	2	
33	025 67	Kugellager 6205	1	
34	187 29	Zentrierhülse 12 x 15	2	
34	187 29	Zentrierhülse 12 x 15	2	
35	020 68	Ölstandskontrollschraube	1	
36	009 16	Dichtung	1	
37	614 10	Dichtung für Lagerdeckel	1	
38	556 40	Lagerdeckel	1	
39	494 08	Zahnscheibe A 8	4	
40	013 85	Sicherungsring 52 i x 2	1	
41	000 49	Sechskantschraube M 8 x 35	4	
42	289 34	Wellendichtring 35 x 52 x 7	1	
43	566 28	Ring 25 x 35 x 9	1	
44	253 80	Sicherungsring 239 x 1,75	1	
45	550 58	Mitnehmernabe	1	
46	485 79	Gelenkwelle B6 65 x 136 (starr)	1	bis Masch.-Nr. 6900 0724
a	627 40	Gelenkwelle (verschiebbar)	1	ab Masch.-Nr. 6900 0725
47	281 97	Sechskantschraube M 6 x 16	8	
48	494 06	Zahnscheibe A 6	8	
49	485 76	Mitnehmernabe	1	bis Masch.-Nr. 6900 0724
a	550 58	Mitnehmernabe	1	ab Masch.-Nr. 6900 0725
b	002 53	Innensechskantschraube M 10 x 30	1	ab Masch.-Nr. 6900 0725
c	164 71	Schraubensicherung VS 10	1	ab Masch.-Nr. 6900 0725

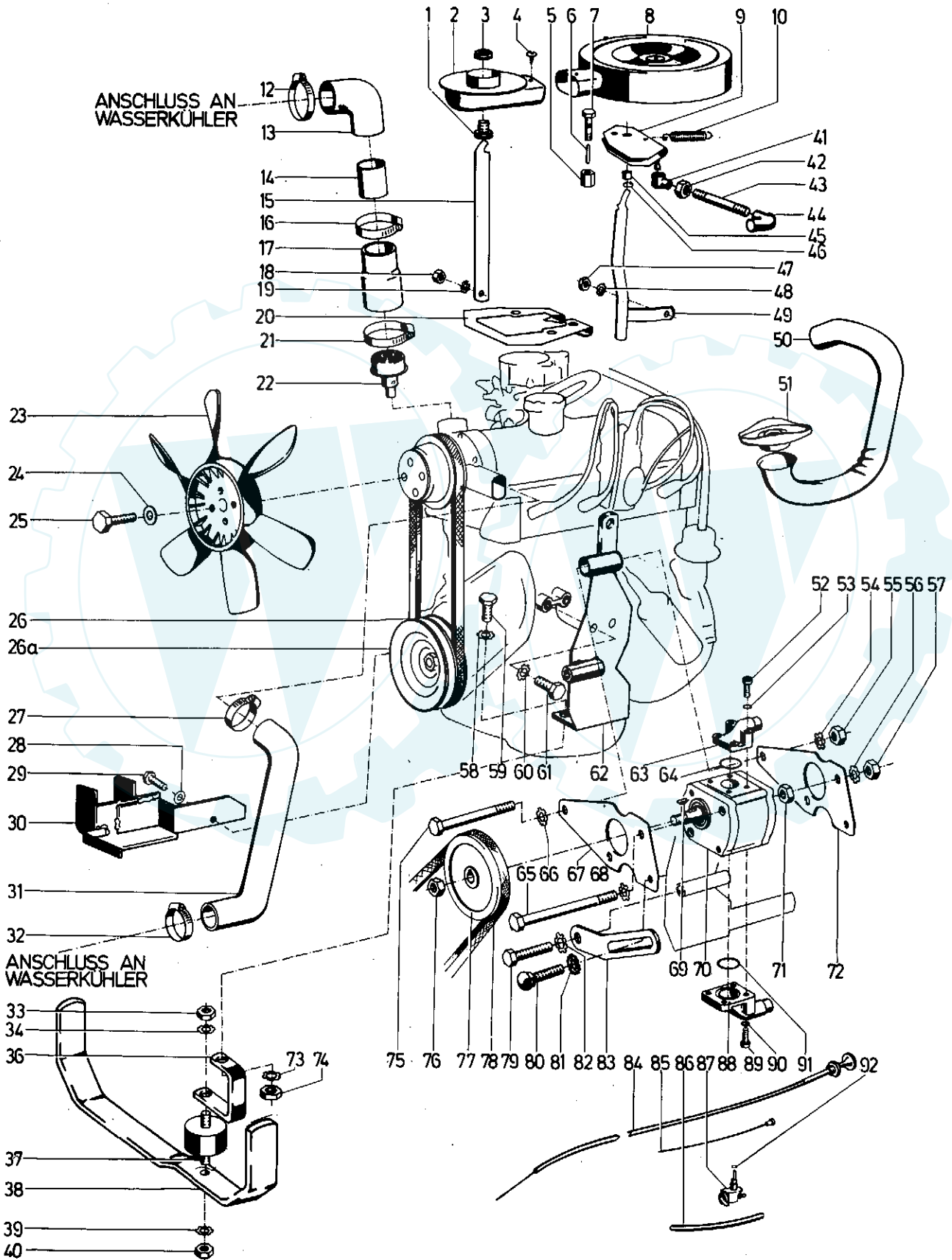
¹⁾ = Innering des Lagers entfällt, d.h. er kann nicht mit eingebaut werden.



Tafel 1759 Anbauteile - Motor

(Renault Benzinmotoren 688-7/45
847-7/45)

Blatt 1 von 4





Tafel 1759 Anbauteile - Motor
(Renault Benzinmotoren 688-7/45
847-7/45)

Blatt 2 von 4

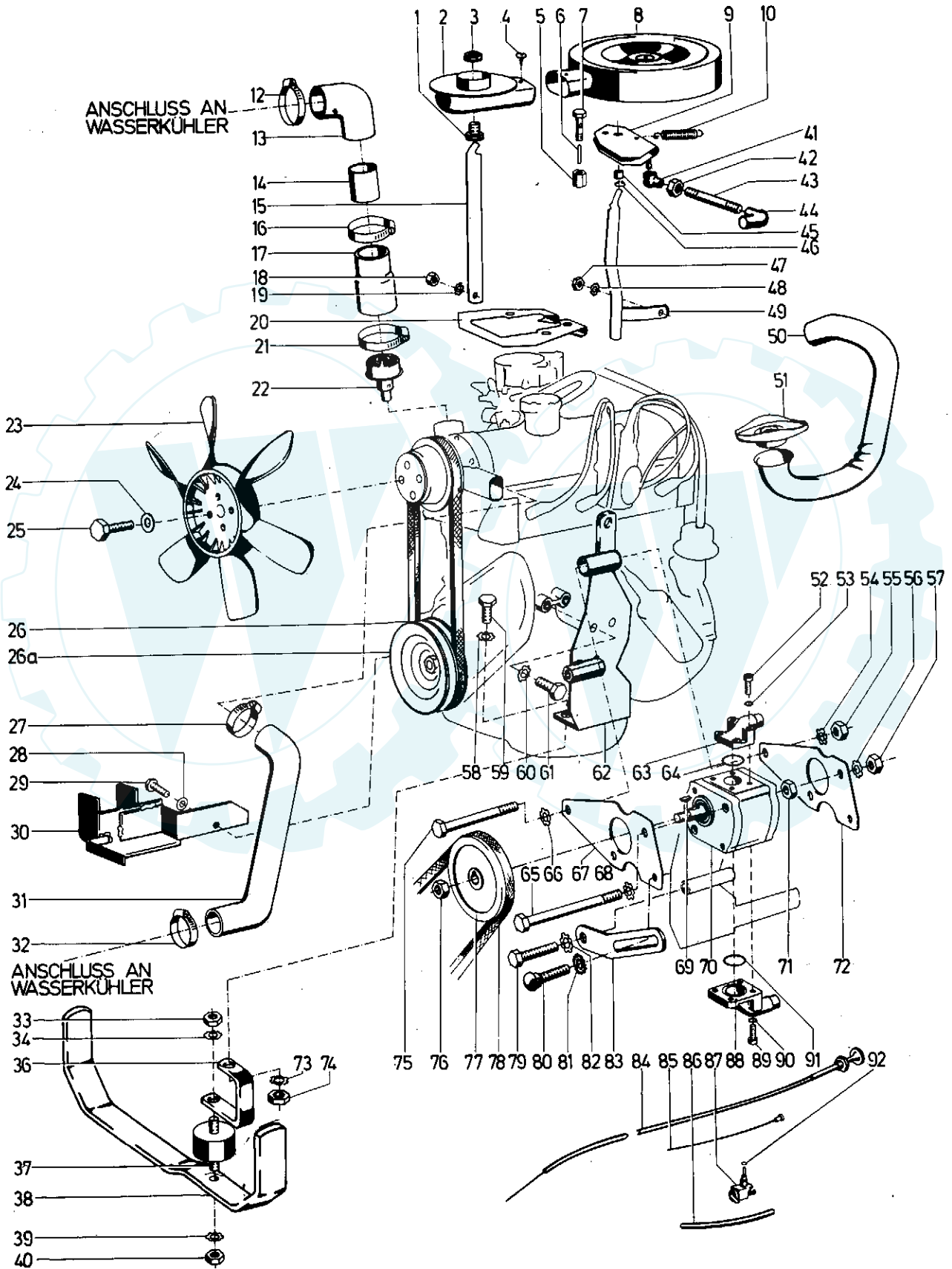
Bild	Teil-Nr.	Benennung	Stück	Bemerkungen
1	512 68	Führungstülle Pg 9	1	
2	568 33	Ansaugrohr	1	nur verwendbar mit 57140
3	512 69	Sechskantmutter Pg 9	1	
4	268 77	Linienblechschraube 4,8 x 13	1	
5/6/7	024 25	Bowdenschraubnippel	1	
8	634 75	Luftfilterhaube mit Ansaugrohr	1	
8a	498 68	Luftfiltereinsatz	1	
9	566 86	Umlenktasche	1	
10	175 20	Zugfeder	1	
11	-		-	entfällt
12	500 73	Schlauchschele 32 - 50 x 9	1	
13	566 27	Kühlwasserschlauch	1	
14	566 24	Rohr	1	
15	568 46	Stützlasche	1	
16	500 73	Schlauchschele 32 - 50 x 9	1	
17	566 26	Kühlwasserschlauch	1	
18	092 95	Sechskantmutter M 7	1	
19	494 08	Zahnscheibe A 8	1	
20	568 38	Luftfilterträger	1	
21	500 73	Schlauchschele 32 - 50 x 9	1	
22	579 66	Thermostat	1	
23	610 29	Lüfterrad (6-Flügel)	1	
a	567 45	Zentrierring für Lüfterrad	1	
24	494 08	Zahnscheibe A 8	4	
25	001 02	Sechskantschraube M 8 x 16	4	
26	328 66	Keilriemen SPZ 1087 LW	1	für Lüfter- und Generatorantrieb
a	610 41	Keilriemenscheibe (1-rillig)	1	Außen Ø 120
27	500 73	Schlauchschele 32 - 50 x 9	1	
28	494 08	Zahnscheibe A 8	1	
29	001 09	Sechskantschraube M 8 x 20	1	
30	566 04	Motorträger, rechts	1	
31	566 25	Kühlwasserschlauch	1	
32	500 73	Schlauchschele 32 - 50 x 9	1	
33	005 98	Sechskantmutter M 12	2	
34	494 12	Zahnscheibe A 12	2	
36	557 07	Motortragbügel	2	
37	264 16	Metallgummipuffer	2	
38	588 20	Motorträger, vorn	1	
39	494 12	Zahnscheibe A 12	2	
40	005 98	Sechskantmutter M 12	2	
41	281 35	Kugelpfanne M 6 8	1	
42	005 93	Sechskantmutter M 6	2	
43	572 68	Sonderstiftschraube M 6 x 70	1	
44	281 35	Kugelpfanne M 6 8	1	
45	281 39	Lagerbuchse 8/10 x 12	1	
46	281 38	Greifring	2	
47	092 95	Sechskantmutter M 7	1	
48	494 08	Zahnscheibe A 8	1	
49	568 43	Träger	1	
50	568 27	Auspuffkrümmer	1	
51	579 68	Auspuff-Flansch	1	
52	002 58	Innensechskantschraube M 6 x 22	2	
a	002 30	Innensechskantschraube M 6 x 35	2	
53	349 86	Schraubensicherung VS 6	4	
54	494 10	Zahnscheibe A 10	1	
55	005 97	Sechskantmutter M 10	1	
56	494 10	Zahnscheibe A 10	1	
57	005 97	Sechskantmutter M 10	1	
58	494 12	Zahnscheibe A 12	2	
59	001 15	Sechskantschraube M 12 x 25	2	
60	494 08	Zahnscheibe A 8	2	
61	001 09	Sechskantschraube M 8 x 20	2	
62	610 25	Motorträger, links	1	
63	378 39	Winkelflanschverschraubung	1	
64	393 50	Dichtring 20 x 2,5	1	
65	000 21	Sechskantschraube M 10 x 110	1	
66	494 10	Zahnscheibe A 10	1	



Tafel 1759 Anbauteile - Motor

(Renault Benzinmotoren 688-7/45
847-7/45)

Blatt 3 von 4

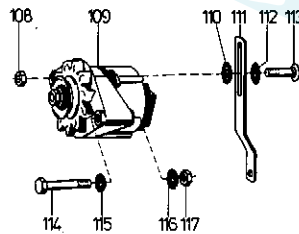
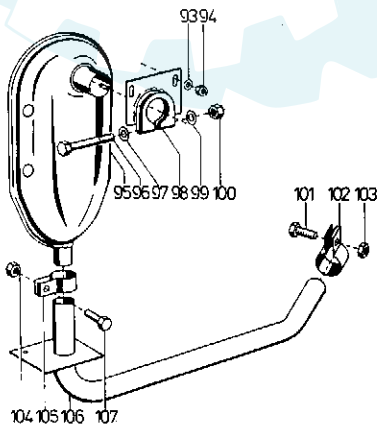




Tafel 1759 Anbauteile - Motor
(Renault Benzinmotoren 688-7/45
847-7/45)

Blatt 4 von 4

Bild	Teil-Nr.	Benennung	Stück	Bemerkungen
67	610 28	Hydraulikpumpenträger	1	
	633 45	Abdeckung für Anlasser	1	
68	494 10	Zahnscheibe A 10	1	
69	016 90	Scheibenfeder 3×5	1	
70	551 97	Hydraulikpumpe (Wedi = 55865)	1	
71	005 97	Sechskantmutter M 10	1	
72	610 28	Hydraulikpumpenträger	1	
73	494 12	Zahnscheibe A 12	2	
74	005 98	Sechskantmutter M 12	2	
75	000 21	Sechskantschraube M 10×110	1	
76	006 37	Sechskantmutter BM 12×1,5	1	
77	537 28	Keilriemenscheibe	1	
78	553 36	Keilriemen AVX 10×1075 LA	1	für Hydr. Pumpenantrieb
79	000 21	Sechskantschraube M 10×110	2	
80	000 78	Sechskantschraube M 10×120	1	
81	537 10	Doppelzahnscheibe 10	1	
82	494 10	Zahnscheibe A 10	1	
83	550 76	Spannschere	1	
84	567 95	Drahtzug - Choke	1	
85	567 94	Seil 2/580	1	
86	952 401	Kraftstoffschlauch 4,5×9,5	—	Meterware
87	502 91	Kraftstoffhahn	2	
88	378 41	Winkelflanschverschraubung	1	
89	002 58	Innensechskantschraube M 6×22	2	
a	002 30	Innensechskantschraube M 6×35	2	
90	349 86	Schraubensicherung VS 6	4	
91	134 04	Dichtring 24×2,5	1	
92	249 79	Dichtring 10×14×2 (Fiber)	2	
93	514 08	Scheibe 8,3×22×3	2	
94	281 08	Sicherungsmutter M 8	2	
95	487 02	Auspufftopf	1	
96	000 69	Sechskantschraube M 8×70	1	
97	007 82	Scheibe 8,4×17×1,6	1	
98	556 95	Auspuffhalter	1	
99	007 82	Scheibe 8,4×17×1,6	1	
100	281 08	Sicherungsmutter M 8	1	
101	001 51	Sechskantschraube M 8×30	1	
102	342 50	Klemmschelle	1	
103	281 08	Sicherungsmutter M 8	1	
104	281 08	Sicherungsmutter M 8	1	
105	342 50	Klemmschelle	1	
106	521 30	Auspuff-Endrohr	1	
107	001 51	Sechskantschraube M 8×30	1	



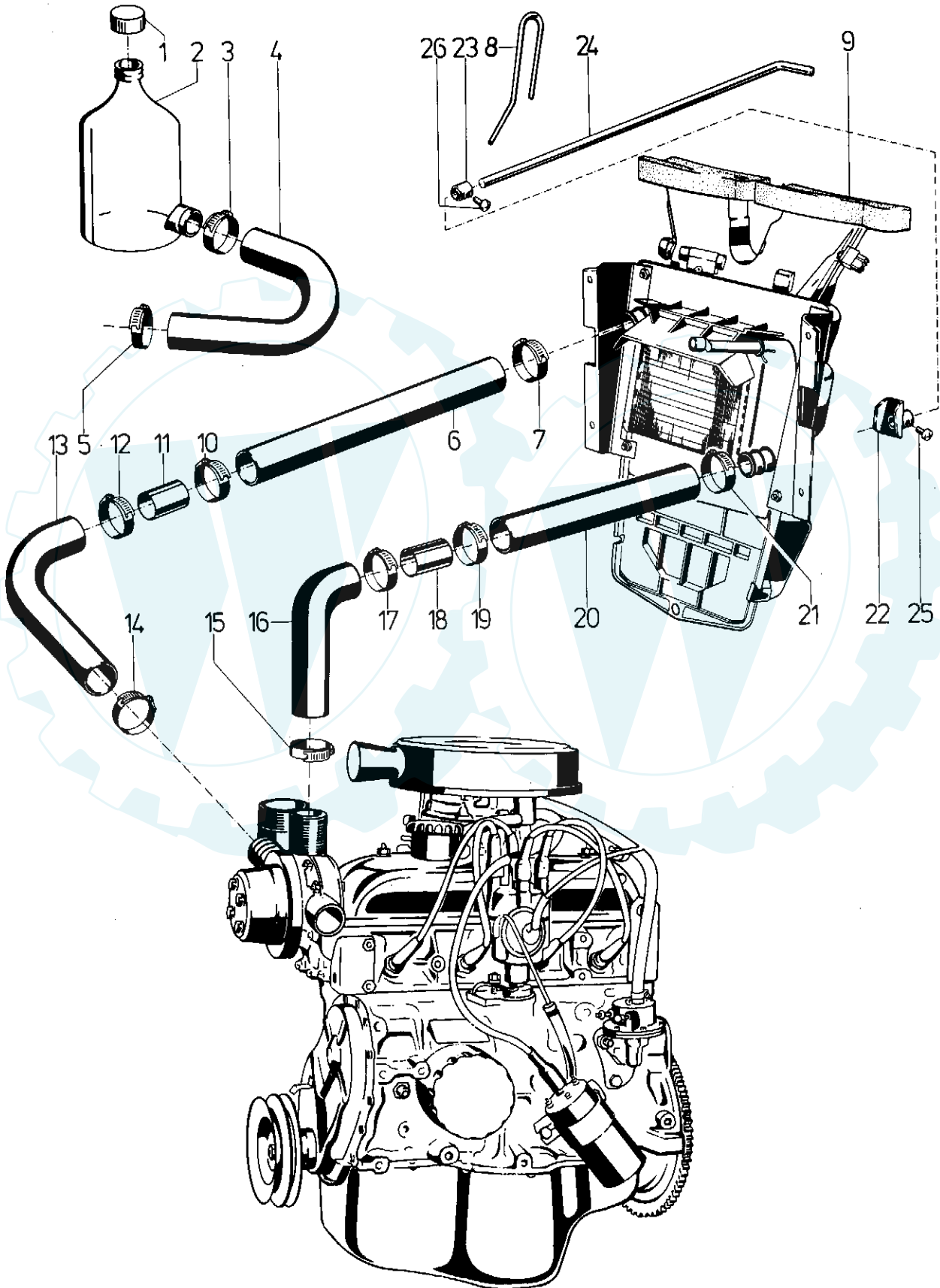
(Katalysator siehe Tafel 1782, Seite 53)

104	105	106	107		
108	006 65	Sicherungsmutter M 8	1		
109	517 50	Drehstromgenerator 14V 33A	1		ohne Bild 109 a/b
a	517 51	Lüfter	1		
b	355 45	Keilriemenscheibe	1		
110	537 08	Doppelzahnscheibe 8	1		
111	557 08	Spannschere	1		
112	537 10	Doppelzahnscheibe 10	1		
113	368 56	Flachrundschrabe M 8×45	1		
114	246 13	Sechskantmutter M 8×90	1		
115	494 08	Zahnscheibe A 8	1		
116	494 08	Zahnscheibe A 8	1		
117	005 95	Sechskantmutter M 8	1		



Tafel 1782 Kabinenheizung, Katalysator
(Renault Benzinmotoren 688-7/45
847-7/45)

Blatt 1 von 2



Tafel 1782 Kabinenheizung, Katalysator

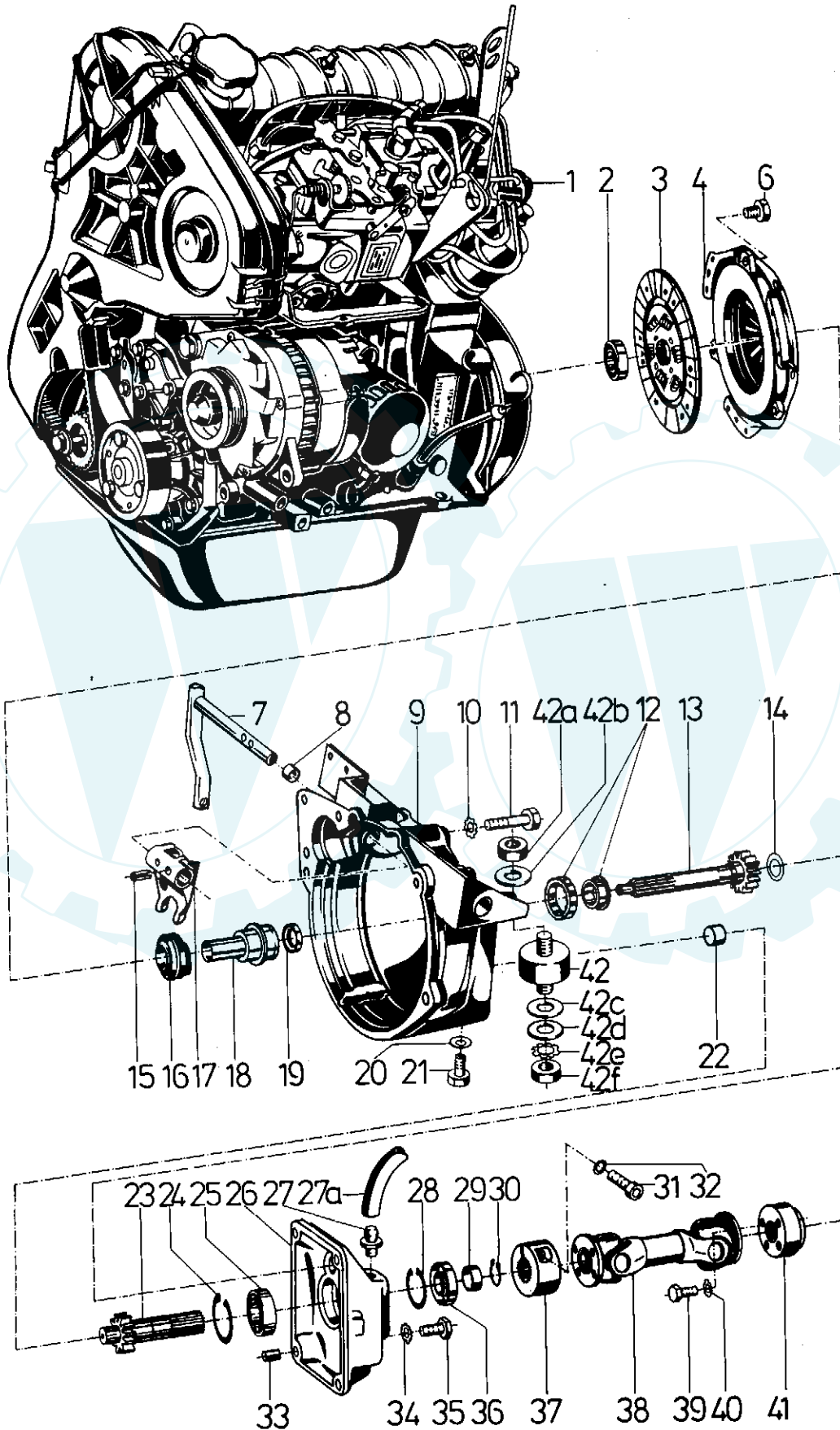
(Renault Benzinmotoren 688-7/45
847-7/45)

Blatt 2 von 2

Bild	Teil-Nr.	Benennung	Stück	Bemerkungen
1	579 57	Deckel für Wasserflasche	1	
2	592 96	Wasserflasche	1	
a	509 95	Spannbügel für Wasserflasche	1	
3	568 17	Schlauchklemme 13	1	
4	952 402	Kraftstoffschlauch 7,5 x 12,5 (500 mm lang)	—	Meterware
5	500 71	Schlauchschelle 12-20 x 9	1	
6	952 516	Kühlwasserschlauch 16 x 3 (550 mm lang)	—	Meterware
7	508 61	Schlauchschelle 16-26 x 9	1	
8	555 05	Griffbügel	1	
9	553 55	Heizgerät	1	
a	601 30	Heizgerät-Motor (mit Lüfterrad)	1	
b	605 53	Drehknopf für Absperrhahn	1	
c	607 19	Wasserkühler	1	
d	552 88	Druckschalter für Gebläse	1	
e	609 37	Absperrhahn für Heizung	1	
f	609 38	Dichtung (unter den Absperrhahn)	1	
g	607 20	Kippschalter	1	
10	508 61	Schlauchschelle 16-26 x 9	1	
11	553 52	Rohr	1	
12	508 61	Schlauchschelle 16-26 x 9	1	
13	613 77	Kühlwasserschlauch-Bogen	1	
14	508 61	Schlauchschelle 16-26 x 9	1	
15	508 61	Schlauchschelle 16-26 x 9	1	
16	607 23	Kühlwasserschlauch-Bogen	1	
17	508 61	Schlauchschelle 16-26 x 9	1	
18	553 52	Rohr	1	
19	508 61	Schlauchschelle 16-26 x 9	1	
20	952 516	Kühlwasserschlauch 16 x 3 (550 mm lang)	—	Meterware
21	508 61	Schlauchschelle 16-26 x 9	1	
22	568 93	Klaue für Heizungsstange	1	
23	568 94	Rohr mit Ansatz	1	
24	568 34	Heizungsstange	1	
25	003 25	Linsenschraube M5 x 10	1	
26	003 25	Linsenschraube M5 x 10	1	
	593 57	Heizkastendeckel, links	1	
	593 58	Heizkastendeckel, rechts	1	
	557 13	Tragwinkel für Heizung	1	
	557 14	Tragwinkel für Heizung	1	
	553 80	Entlüftungssatz (Schlauch u. Verschuß)	1	
	610 88	Dichtring 8 x 15 x 3	1	wird für Entlüftungssatz benötigt
	568 17	Schlauchklemme	1	
	551 92	Zugfeder	1	
Katalysator: (Artikel 6938011)				
	632 47	3-Wege-Katalysator	1	
	617 90	Katalysatortopf Einlaß	1	
	617 91	Katalysatortopf Auslaß	1	
	617 93	Dichtung	2	
	001 12	Sechskantschraube M 6 x 16	6	
	281 06	Sicherungsmutter M 6	8	
	007 65	Flachrundschraube M 6 x 20	2	
	632 48	Auspuffrohr für Kat.	1	
	342 50	Klemmschelle 32	1	
	001 09	Sechskantschraube M 8 x 20	1	
	281 08	Sicherungsmutter M 8	1	
	615 38	Vergaser-Hauptdüse 0113	1	
	614 85	Schild „Katalysator“	1	
	614 75	Schild „bleifrei tanken“	1	

Tafel 1635 Motor, Kupplung, Umkehrgetriebe
(Renault Dieselmotor F 8 M)

Blatt 1 von 2



Tafel 1635 Motor, Kupplung, Umkehrgetriebe (Renault Dieselmotor F 8 M)

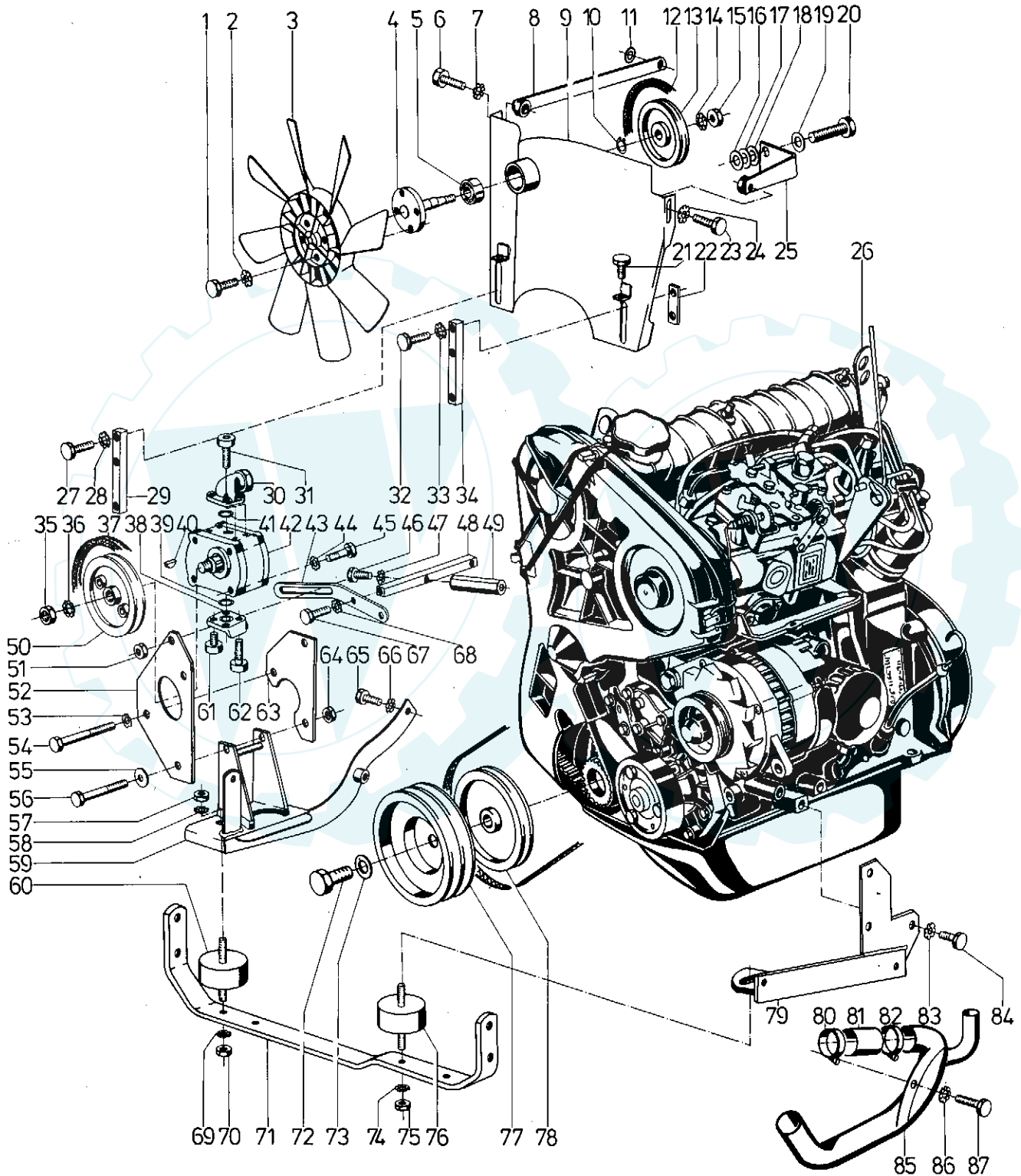
Blatt 2 von 2

Bild	Teil-Nr.	Benennung	Stück	Bemerkungen
1	609 74	Motor F8M - 245	1	
2	259 20	Kugellager 17 x 40 x 12	1	
3	588 15	Kupplungsscheibe	1	Druckfederseite zur Druckplatte montieren
4	588 14	Kupplungsdruckplatte	1	
5		entfällt		
6	002 59	Innensechskantschraube M 7 x 15	6	mit Loctite 242 sichern
7	588 10	Kuppelwelle	1	
a	568 16	Wellfederscheibe 17,3 x 23,8 x 0,3	1	
8	182 07	Lagerbuchse 16 x 18 x 15	2	
9	573 06	Gehäuse für Motorkupplung	1	
a	500 09	Zentrierhülse Ø 13 x 12	2	
10	494 10	Zahnscheibe A 10	6	
11	000 05	Sechskantschraube M 10 x 50	1	
a	000 24	Sechskantschraube M 10 x 60	1	
b	000 63	Sechskantschraube M 10 x 100	3	
12	332 63	Rollenlager 25 x 52 x 15	1	
13	588 27	Motorritzelwelle Z 17 M 2,5 x 180	1	
14	188 34	Anlaufscheibe 22 x 34,5 x 1	1	
15	015 85	Spannhülse 6 x 24	2	
16	588 17	Kupplungsaustrücker	1	
17	588 08	Gabelhebel	1	
18	573 54	Führungsbuchse 23 x 50 x 82	1	
19	139 74	Wellendichtring 22 x 35 x 7	1	mit Loctite 638 in Bild 18 einkleben
20	009 16	Dichtring 16 x 22 x 1,5	2	
21	020 68	Verschlusschraube M 16 x 1,5	2	
22	026 31	Nadelhülse 20 x 26 x 16	1	
23	566 02	Umkehrritzelwelle Z 15 M 2,5 x 116	1	
24	013 85	Sicherungsring i 52 x 2	2	
25	025 67	Kugellager 6205	1	
26	556 40	Lagerdeckel	1	
a	614 10	Dichtung für Lagerdeckel	1	
27	610 06	Schlauchtülle R 3/8"	1	
a	952 610	Schlauch (370 mm lang)	—	Meterware
b	500 71	Schlauchschelle	2	
c	021 21	Verschlußschraube R 3/8 "	1	
28	013 85	Sicherungsring i 52 x 2	2	
29	566 28	Ring 25 x 35 x 9	1	
30	253 80	Sicherungsring A 23 x 1,75	1	
31	002 20	Innensechskantschraube M 10 x 40	1	
32	164 71	Schraubensicherung VS 10	1	
33	187 29	Zentrierhülse	2	
34	494 08	Zahnscheibe A 8	4	
35	000 49	Sechskantschraube M 8 x 35	4	
36	289 34	Wellendichtring 35 x 52 x 7	1	
37	550 58	Mitnehmernabe 24 Z 5 x 65 x 34	1	
38	485 79	Gelenkwelle BG 65 x 136 (starr)	1	bis Masch.-Nr. 6900 0724 ab Masch.-Nr. 6900 0725
a	627 40	Gelenkwelle (verschiebbar)	1	
39	281 97	Sechskantschraube M 6 x 16	8	
40	494 06	Zahnscheibe A 6	8	
41	575 87	Mitnehmernabe	1	bis Masch.-Nr. 6900 0724 ab Masch.-Nr. 6900 0725
a	629 74	Mitnehmernabe	1	ab Masch.-Nr. 6900 0725
b	002 53	Innensechskantschraube M 10 x 30	1	ab Masch.-Nr. 6900 0725
c	164 71	Schraubensicherung VS 10	1	ab Masch.-Nr. 6900 0725
42	264 16	Metallgummipuffer	2	
a/f	005 98	Sechskantmutter M 12	4	
b/c/d	007 85	Scheibe 13 x 24 x 2,5	6	
e	494 12	Zahnscheibe A 12	2	



Tafel 1627 Anbauteile - Motor
(Renault Dieselmotor F 8 M)

Blatt 1 von 4



Ersatzteilliste AGRIA-Kompaktschlepper 6900

997027-A



Tafel 1627 Anbauteile - Motor (Renault Dieselmotor F 8 M)

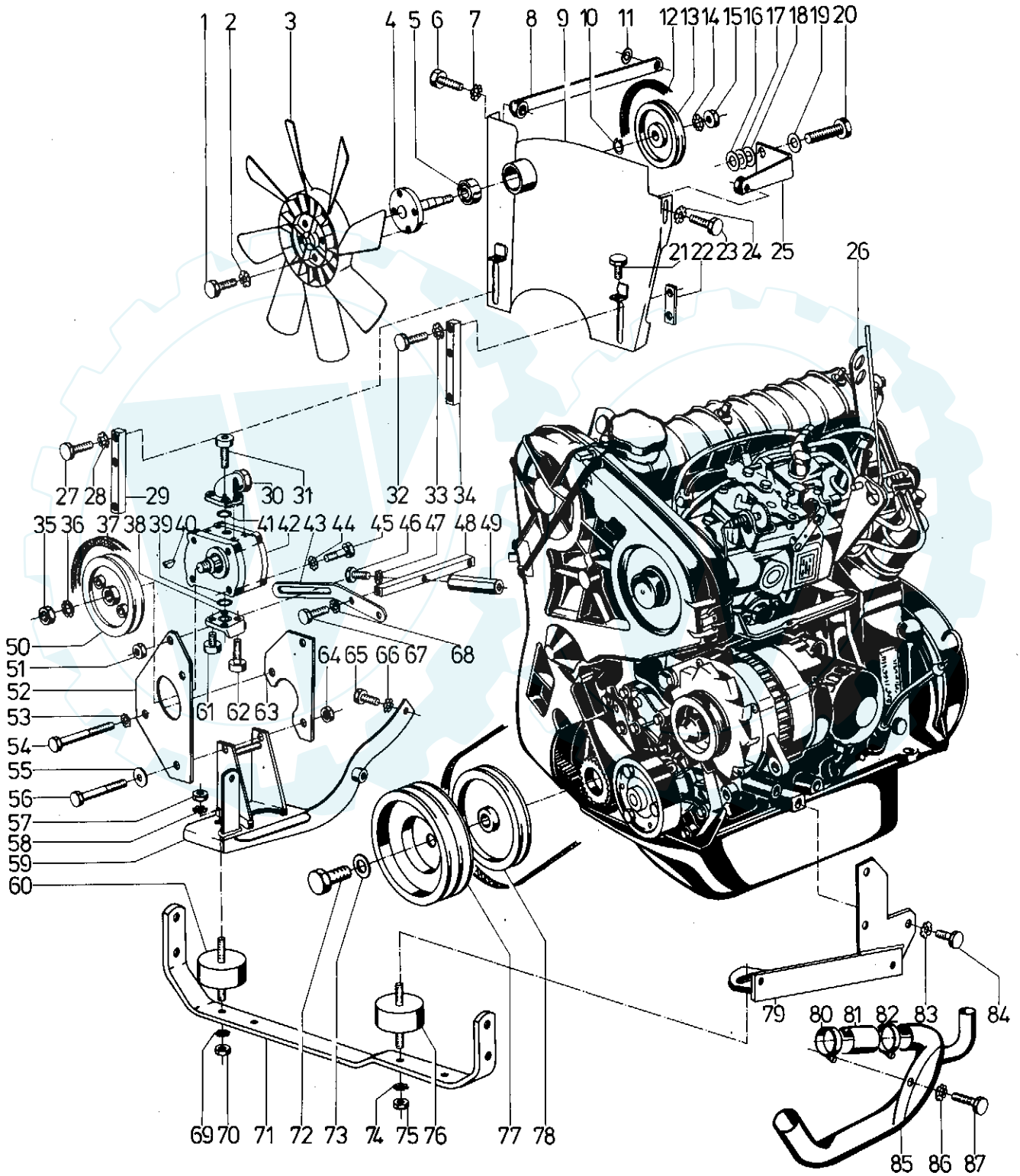
Blatt 2 von 4

Bild	Teil-Nr.	Benennung	Stück	Bemerkungen
1	001 02	Sechskantschraube M8 x 16	4	
2	494 08	Zahnscheibe A8	4	
3	567 44	Lüfterrad	1	
4	588 01	Lüfter-Antriebswelle	1	
5	259 20	Kugellager (17 x 40 x 12)	2	
6	001 09	Sechskantschraube M8 x 20	1	
7	537 08	Doppelzahnscheibe 8	1	
8	553 67	Strebe	1	
9	588 04	Lüfterplatte	1	
10	269 90	Sicherungsring 17a x 1,5	1	
11	514 08	Scheibe 8,3 x 22 x 3	3	
12	457 56	Keilriemen AVX 10 X 950 LA	1	Kurbelwelle-Lüfter
13	537 28	Keilriemenscheibe	1	
14	514 10	Scheibe 10,4 x 28 x 3	1	
15	281 10	Sicherungsmutter M10	1	
16	514 08	Scheibe 8,4 x 22 x 3	1	
17	514 08	Scheibe 8,4 x 22 x 3	1	
18	514 08	Scheibe 8,4 x 22 x 3	1	
19	494 08	Zahnscheibe A8	1	
20	001 19	Sechskantschraube M8 x 40	1	
21	001 31	Sechskantschraube M8 x 45	2	
a	005 95	Sechskantmutter M8	2	
22	553 87	Gewindelaste	2	
23	001 09	Sechskantschraube M8 x 20	1	
24	537 08	Doppelzahnscheibe 8	1	
25	553 68	Halteplatte	1	
26				
27	001 10	Sechskantschraube M8 x 25	2	
28	494 08	Zahnscheibe A8	2	
29	551 74	Stange für Lüfterplatte	1	
30	378 39	Winkelflanschverschraubung	1	
31	002 58	Innensechskantschraube M6 x 22	4	
a	349 86	Schraubensicherung VS 6	4	
32	001 10	Sechskantschraube M8 x 25	4	
33	494 08	Zahnscheibe A8	4	
34	551 74	Stange für Lüfterplatte	1	
35	006 37	Sechskantmutter BM 12 x 1,5	1	
36	494 12	Zahnscheibe A12	1	
37	553 43	Keilriemen AVX 10 X 913 LA	1	Kurbelwelle-Ölpumpe
38	378 41	Winkelflanschverschraubung	1	
39	134 04	Dichtring 24 x 2,5	1	
40	016 90	Scheibenfeder 3 x 5	1	
41	393 50	Dichtring 20 x 2,5	1	
42	551 97	Hydraulikpumpe ZFS 11/4R 212/1 (Wedi = 558 65)	1	
a	558 65	Wellendichtring	1	Dichtteil von Bild 42
43	550 76	Spannschere	1	
	600 66	Anlasser	1	bis Masch.-Nr. 6900 0614
	622 13	Anlasser	1	ab Masch.-Nr. 6900 0615



Tafel 1627 Anbauteile - Motor
(Renault Dieselmotor F 8 M)

Blatt 3 von 4





Tafel 1627 Anbauteile - Motor
(Renault Dieselmotor F 8 M)

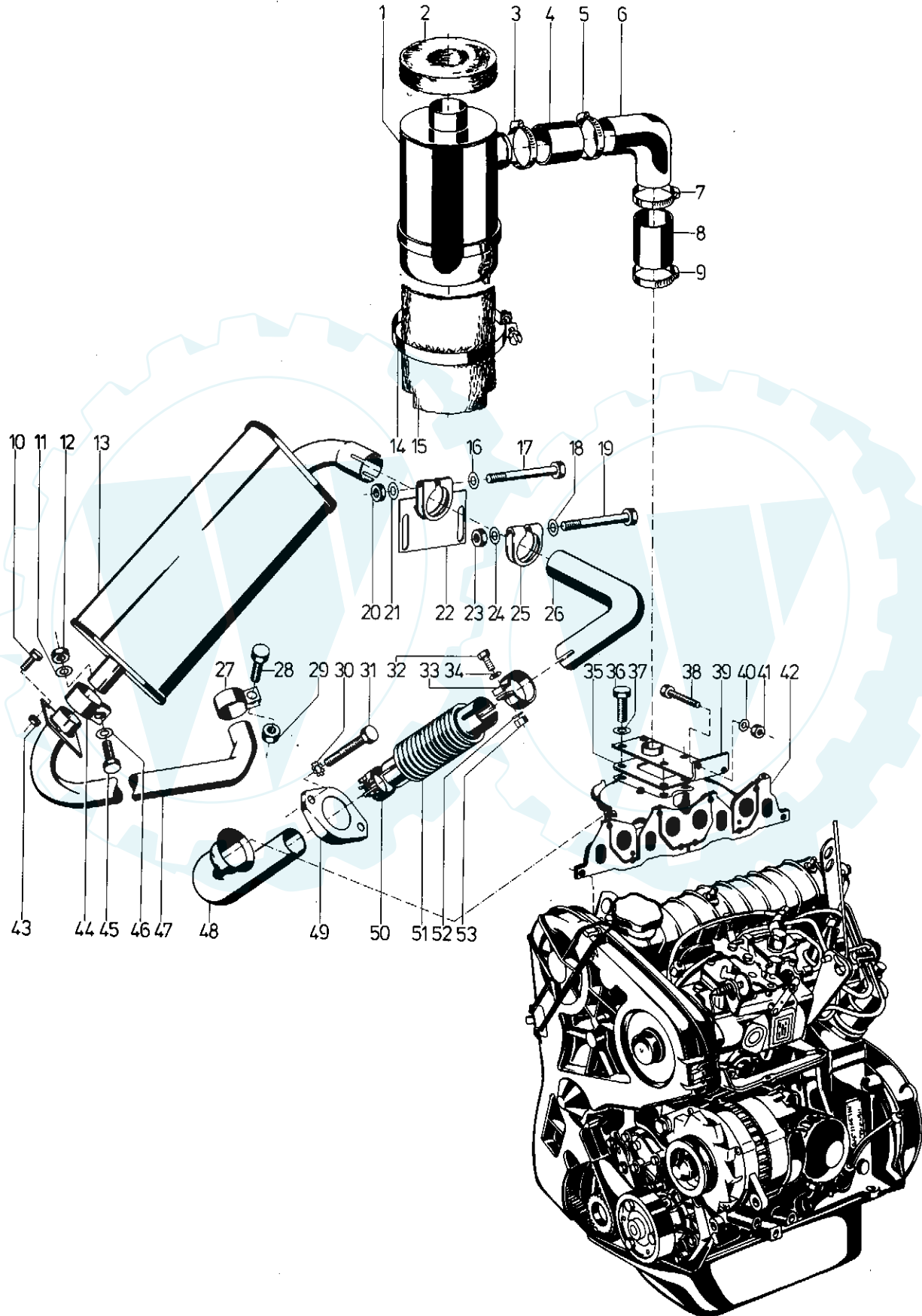
Blatt 4 von 4

Bild	Teil-Nr.	Benennung	Stück	Bemerkungen
44	494 08	Zahnscheibe A 8	1	
45	001 10	Sechskantschraube M 8 x 25	1	
46	001 10	Sechskantschraube M8 x 25	2	
47	494 08	Zahnscheibe A8	2	
48	553 69	Spannscherenhalter	1	
49	553 66	Distanzmutter M8/M8	2	
50	537 28	Keilriemenscheibe	1	
51	281 08	Sicherungsmutter M8	1	
a	537 08	Doppelzahnscheibe 8	2	
b	007 60	Flachrundschaube M8 x 25	1	
52	550 73	Hydraulikpumpenträger, vorn	1	
53	494 10	Zahnscheibe A10	4	
54	000 63	Sechskantschraube M10 x 100	3	
a	005 97	Sechskantmutter M10	4	
55	514 10	Scheibe 10,5 x 28 x 3	2	
56	000 21	Sechskantschraube M 10 x 110	1	
57	005 98	Sechskantmutter M12	4	
58	537 12	Doppelzahnscheibe 12	4	
59	553 92	Motorträger, rechts	1	
a	619 66	Motorträger, rechts	1	bis Masch.-Nr. 6900 0614 ab Masch.-Nr. 6900 0615
60	264 16	Metallgummipuffer	1	
61	002 58	Innensechskantschraube M6 x 22	2	
a	349 86	Schraubensicherung VS 6	4	
62	002 30	Innensechskantschraube M6 x 35	2	
63	550 74	Hydraulikpumpenträger, hinten	1	
64	281 12	Sicherungsmutter M12	1	
65	001 09	Sechskantschraube M8 x 20	1	
a	000 15	Sechskantschraube M10 x 40	2	
66	494 08	Zahnscheibe A8	2	
67	001 02	Sechskantschraube M8 x 16	1	
68	494 08	Zahnscheibe A8	1	
69	494 12	Zahnscheibe A12	2	
70	005 98	Sechskantmutter M12	2	
71	588 20	Motorträger, vorn	1	
72	608 73	Sonder-Sechskantschraube	1	mit Loctite 242 eingeklebt entfällt
73			1	
74	494 12	Zahnscheibe A12	2	
75	005 98	Sechskantmutter M12	2	
76	264 16	Metallgummipuffer	1	
77	551 20	Keilriemenscheibe (für 4-rillige Riemenscheibe)	1	
a	617 46	Keilriemenscheibe (für 5-rillige Riemenscheibe)	1	
78	551 21	Riemenscheibe (4-rillig)	1	
a	617 47	Riemenscheibe (5-rillig)	1	
79	553 91	Motorträger, links	1	
80	500 73	Schlauchschele 32-50 x 9	1	
81	613 76	Gummischlauch	1	
82	500 73	Schlauchschele 32-50 x 9	1	
83	537 10	Doppelzahnscheibe 10	3	
84	001 13	Sechskantschraube M10 x 20	3	
85	552 33	Kühlwasserrohr	1	
86	537 10	Doppelzahnscheibe 10	1	
87	001 13	Sechskantschraube M10 x 20	1	



Tafel 1766 Auspuff - Luftfilteranlage
(Renault Dieselmotor F 8 M)

Blatt 1 von 2





Tafel 1766 Auspuff - Luftfilteranlage
(Renault Dieselmotor F 8 M)

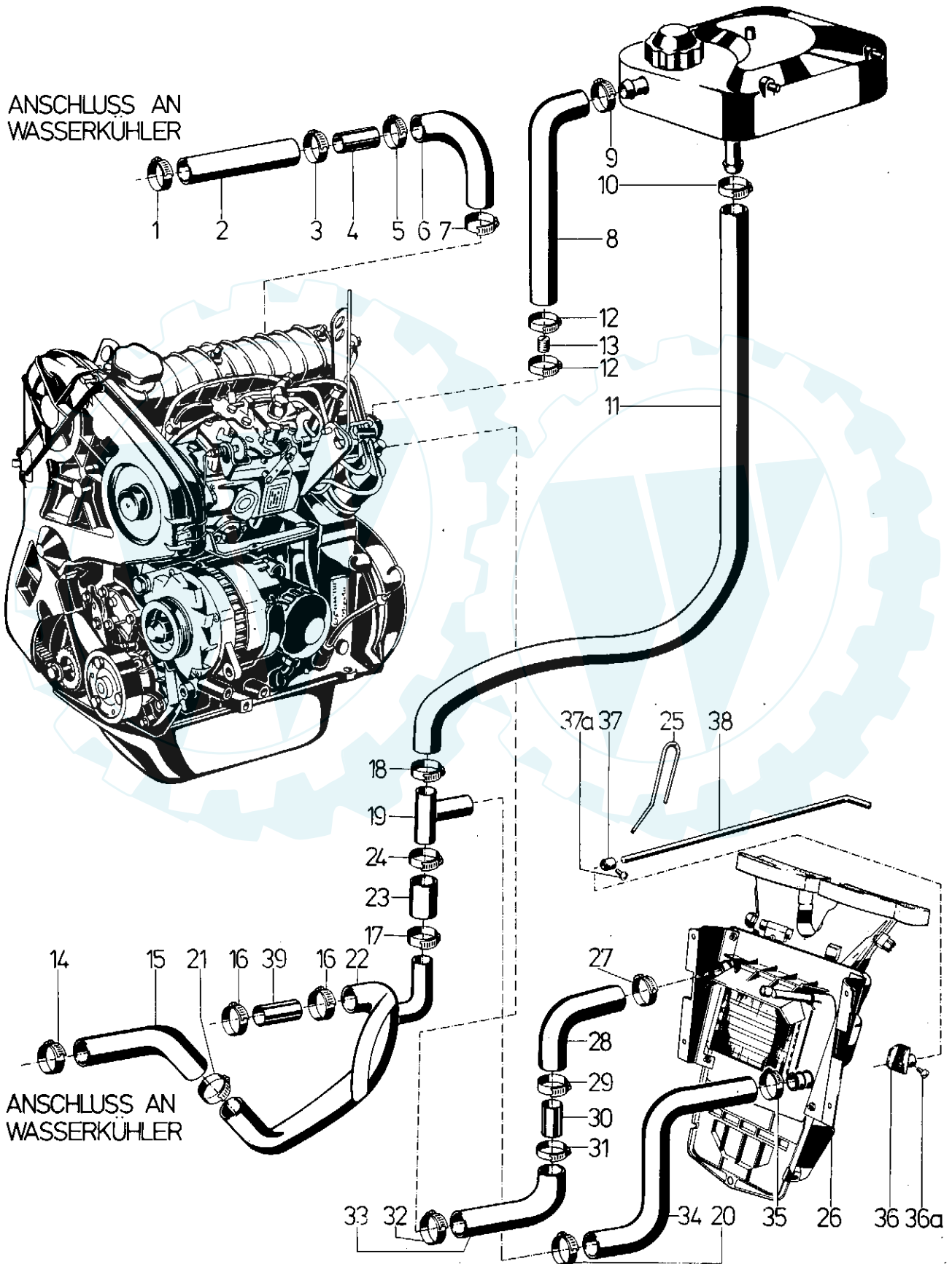
Blatt 2 von 2

Bild	Teil-Nr.	Benennung	Stück	Bemerkungen
1	553 78	Luftfilter	1	
a	669 23	Kokos-Filtereinsatz	1	Einzelteil von Bild 1
b	603 38	Dichtring	1	Einzelteil von Bild 1
2	532 41	Luftfilterdichtring 130 x 50 x 25	1	
3	500 74	Schlauchschele 50 - 70 x 9	1	
4	952 150	Gummischlauch 50 x 4,5	—	Meterware
5	500 74	Schlauchschele 50 - 70 x 9	1	
6	552 85	Winkel	1	
7	500 74	Schlauchschele 50 - 70 x 9	1	
8	952 150	Gummischlauch 50 x 4,5	—	Meterware
9	500 74	Schlauchschele 50 - 70 x 9	1	
10	007 65	Flachrundschaube M 6 x 20	1	
11	007 82	Scheibe 8,4 x 17 x 1,6	1	
12	281 08	Sicherungsmutter	1	
13	551 24	Auspufftopf	1	
14	274 16	Spannschele	1	
15	283 17	Unterlage	1	
16	007 82	Scheibe 8,4 x 17 x 1,6	1	
17	000 69	Sechskantschraube M 8 x 70	1	
18	007 82	Scheibe 8,4 x 17 x 1,6	1	
19	000 69	Sechskantschraube M 8 x 70	1	
20	281 08	Sicherungsmutter M8	1	
21	007 82	Scheibe 8,4 x 17 x 1,6	1	
22	556 95	Auspuffhalter	1	
23	281 08	Sicherungsmutter M8	1	
24	007 82	Scheibe 8,4 x 17 x 1,6	1	
25	487 03	Klemmschele 44 x 13	1	
26	551 26	Auspuffkrümmer	1	
27	342 50	Klemmschele 32 x 20 x 2	1	
28	001 10	Sechskantschraube M8 x 25	1	
29	281 08	Sicherungsmutter M8	1	
30	537 08	Zahnscheibe A8	1	
31	001 10	Sechskantschraube M8 x 25	1	
32	001 19	Sechskantschraube M8 x 40	1	
33	510 73	Schlauchschele 40 x 20 x 1	1	
34	007 82	Scheibe 8,4 x 17 x 1,6	1	
35	608 62	Dichtplatte	1	
36	282 16	Sechskantschraube M7 x 20	4	
37	007 82	Scheibe 8,4 x 17 x 1,6	1	
38	001 51	Sechskantschraube M8 x 30	2	
39	552 01	Ansaugstutzen	1	
40	007 82	Scheibe 8,4 x 17 x 1,6	1	
41	281 08	Sicherungsmutter M8	1	
42	600 60	Ansaug- und Auspuffkrümmer	1	
43	005 93	Sechskantmutter M6	1	
44	342 50	Klemmschele	1	
45	001 51	Sechskantschraube M8 x 30	1	
46	007 82	Scheibe 8,4 x 17 x 1,6	1	
47	551 27	Auspuffendrohr	1	
48	551 25	Auspuffanschlußstück	1	
49	579 68	Auspuffflansch	1	
50	510 73	Schlauchschele 40 x 20 x 1	1	
51	568 92	Auspuffstahlbalg 35/40 x 150	1	16 Wellen
52	007 82	Scheibe 8,4 x 17 x 1,6	1	
53	281 08	Sicherungsmutter M8	1	



Tafel 1741 Kühlsystem, Kabinenheizung
(Renault Dieselmotor F 8 M)

Blatt 1 von 2



Tafel 1741 Kühlsystem, Kabinenheizung (Renault Dieselmotor F 8 M)

Blatt 2 von 2

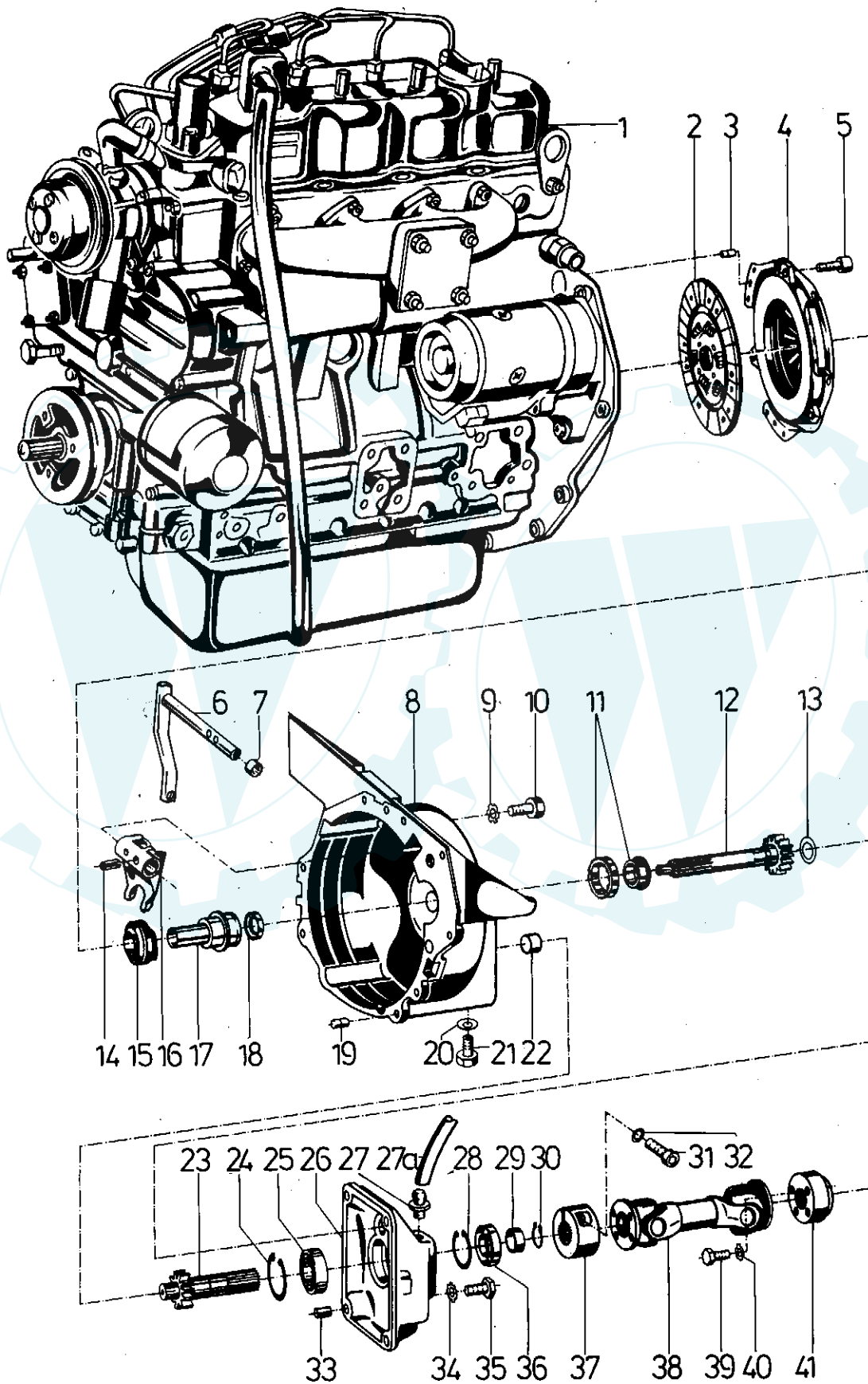
Bild	Teil-Nr.	Benennung	Stück	Bemerkungen
1	500 73	Schlauchschele 32-50 x 9	1	
2	952 135	Kühlwasserschlauch 35 x 4 (720 mm lang)	—	Meterware
a	613 75	Kühlwasserschlauch Ø 35	1	Ausführung mit externem Kühlwasserregler
3	500 73	Schlauchschele 32-50 x 9	1	
4	566 24	Schlauchverbinder	1	
a	631 61	Kühlwassertemperaturregler	1	Ausführung mit externem Kühlwasserregler
b	281 51	Scheibe 45 x 54,5 x 1	1	Ausführung mit externem Kühlwasserregler
5	500 73	Schlauchschele 32-50 x 9	1	
6	613 75	Kühlwasserschlauch	1	
a	633 23	Kühlwasserschlauch Ø 38/32	1	Ausführung mit externem Kühlwasserregler
7	500 73	Schlauchschele 32-50 x 9	1	
8	639 97	Entlüftungsschlauch mit Düse	1	
9	500 71	Schlauchschele 12 - 20 x 9	1	
10	500 72	Schlauchschele 20 - 32 x 9	1	
11	952 520	Kühlwasserschlauch 20 x 3,5 (200 mm lang)	—	Meterware
12	500 71	Schlauchschele 12 - 20 x 9	1	
13		Düse (einzel nicht lieferbar)	1	Einzelteil von Bild 8
14	500 73	Schlauchschele 32 - 50 x 9	1	
15	952 135	Kühlwasserschlauch 35 x 4 (130 mm lang)	—	Meterware
16	500 73	Schlauchschele 32 - 50 x 9	2	
17	500 72	Schlauchschele 20 - 32 x 9	1	
18	500 72	Schlauchschele 20 - 32 x 9	1	
19	639 98	Schlauchverbinder	1	
20	500 72	Schlauchschele 20 - 32 x 9	1	
21	500 73	Schlauchschele 32 - 50 x 9	1	
22	552 33	Kühlwasserrohr	1	
23	952 520	Kühlwasserschlauch 20 x 3,5 (100 mm lang)	—	Meterware
24	500 72	Schlauchschele 20-32 x 9	1	
25	555 00	Griffbügel	1	
26	553 55	Heizgerät	1	
a	601 30	Heizgerät-Motor (mit Lüfterrad)	1	Einzelteil von Bild 26
b	605 53	Drehknopf für Absperrhahn	1	Einzelteil von Bild 26
c	607 19	Wasserkühler	1	Einzelteil von Bild 26
d	609 37	Absperrhahn für Heizung	1	
e	609 38	Dichtung (unter den Absperrhahn)	1	
27	500 72	Schlauchschele 20 - 32 x 9	1	
28	613 77	Kühlwasserschlauch	1	
29	500 72	Schlauchschele 20-32 x 9	1	
30	553 52	Rohr	1	
31	500 72	Schlauchschele 20-32 x 9	1	
32	500 72	Schlauchschele 20-32 x 9	1	
33	613 77	Kühlwasserschlauch	1	
34	613 78	Kühlwasserschlauch	1	
35	500 72	Schlauchschele 20-32 x 9	1	
36	568 93	Klaue	1	
a	003 25	Linsenschraube M5 x 10	1	
37	568 94	Rohr mit Ansatz	1	
a	003 25	Linsenschraube M 5 x 10	1	
38	568 34	Heizungsstange	1	
39	613 76	Kühlwasserschlauch 35/43	1	oder Meterware 952 135 (80 mm)
	607 20	Kippschalter	1	
	552 88	Druckschalter für Gebläse	1	
	593 57	Heizkastendeckel, links	1	
	593 58	Heizkastendeckel, rechts	1	
	557 13	Tragwinkel für Heizung	1	
	557 14	Tragwinkel für Heizung	1	
	553 80	Entlüftungssatz (Schlauch und Verschuß)	1	
	610 88	Dichtring 8 x 15 x 3	1	wird für Entlüftungssatz benötigt
	568 17	Schlauchklemme	1	
	551 92	Zuafeder	1	

Wird der Schlepper ohne Heizung ausgerüstet, ändern sich folgende Positionen:

Bild	Teil-Nr.	Benennung	Stück	Bemerkungen
34	613 78	Kühlwasserschlauch	1	entfällt
28/33	613 77	Kühlwasserschlauch	2	entfallen
30	553 52	Rohr	1	entfällt
	588 89	Verschußkappe 20	2	hinzu

Tafel 1667 Motor, Kupplung, Umkehrgetriebe
(Kubota Dieselmotor V 1200-B)

Blatt 1 von 2



Ersatzteilliste AGRIA-Kompaktschlepper 6900

997027-A



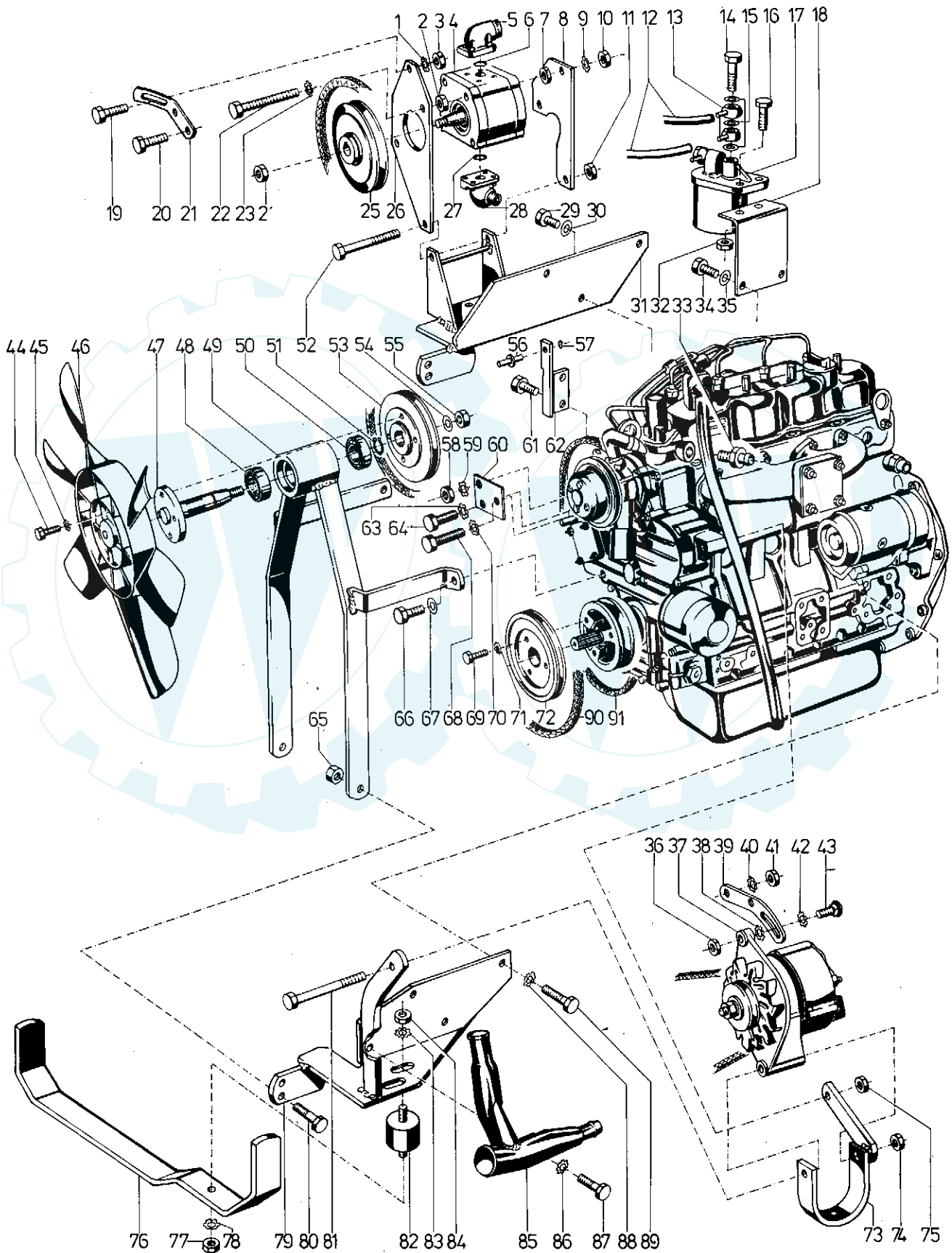
Tafel 1667 Motor, Kupplung, Umkehrgetriebe (Kubota Dieselmotor V 1200-B)

Blatt 2 von 2

Bild	Teil-Nr.	Benennung	Stück	Bemerkungen
1	588 13	Motor V 1200 - B	1	
a	594 31	Ölmeßstab V 1200 - B	1	
2	588 15	Kupplungsscheibe	1	Druckfederseite zur Druckplatte montiert
3	016 28	Zentrierstift	3	
4	588 14	Kupplungsdruckplatte	1	
5	002 59	Innensechskantschraube M 7 x 15	6	mit Loctite 242 sichern
6	588 10	Kuppelwelle	1	
a	568 16	Wellfederscheibe 17,3 x 23,8 x 0,3	1	
7	182 07	Lagerbuchse 16 x 18 x 15	2	
8	588 30	Gehäuse für Motorkupplung	1	
9	494 08	Zahnscheibe A 8	7	
10	281 82	Sechskantschraube M 8 x 30	4	
a	000 49	Sechskantschraube M 8 x 35	3	
11	332 63	Rollenlager 5412 (25 x 52 x 15)	1	
12	588 28	Motorritzelwelle (Z = 17; 207 mm lang)	1	
13	188 34	Anlaufscheibe 22 x 34,5 x 1	1	
14	015 85	Spannhülse 6 x 24	2	
15	588 17	Kupplungsausrücker	1	
16	588 08	Gabelhebel	1	
17	573 54	Führungsbuchse	1	
18	139 54	Wellendichtring 22 x 35 x 7	1	mit Loctite 638 in Bild 17 eingeklebt
19	016 29	Zentrierstift 6 x 16 x 8	2	
20	009 16	Dichtring 16 x 22 x 1,5	1	
21	020 68	Innensechskantverschlußschraube M 16 x 1,5	1	
22	026 31	Nadelhülse 20 x 26 x 16	1	
23	566 02	Umkehrritzelwelle Z 15 M 2,5 x 116	1	
24	013 85	Sicherungsring J 52 x 2	2	
25	025 67	Kugellager	1	
26	556 40	Lagerdeckel	1	
a	614 10	Dichtung für Lagerdeckel	1	
27	610 06	Schlauchtülle R 3/8	1	
a	009 16	Dichtring 16 x 22 x 1,5	1	
b	952 610	Schlauch 11 x 3,5 x 370	1	
c	500 71	Schlauchschelle	2	
d	021 21	Verschlußschraube R 3/8	1	
28	013 85	Sicherungsring i 52 x 2	1	
29	566 28	Ring 25 M 6 x 35 H 11 x 9	1	
30	253 80	Sicherungsring A 23 x 1,75	1	
31	002 20	Innensechskantschraube M 10 x 40	1	
32	164 71	Schnorrnscheibe 10,5 x 16 x 1,5	1	
33	107 29	Zentrierhülse 12 M 6 x 15	2	
34	494 08	Zahnscheibe A 8	4	
35	000 49	Sechskantschraube M 8 x 35	4	
36	289 34	Wellendichtring 35 x 52 x 7	1	
37	550 58	Mitnehmernabe 24 Z 5 x 65 x 34	1	
38	485 79	Gelenkwelle 65 x 136 (starr)	1	bis Masch.-Nr. 6900 0724
a	627 40	Gelenkwelle (verschiebbar)	1	ab Masch.-Nr. 6900 0725
39	281 97	Sechskantschraube M 6 x 16	8	
40	494 06	Zahnscheibe A 6	8	
41	485 76	Mitnehmernabe	1	bis Masch.-Nr. 6900 0724
a	550 58	Mitnehmernabe	1	ab Masch.-Nr. 6900 0725
b	002 53	Innensechskantschraube M 10 x 30	1	ab Masch.-Nr. 6900 0725
c	164 71	Schraubensicherung VS 10	1	ab Masch.-Nr. 6900 0725

Tafel 1760 Anbauteile - Motor
(Kubota Dieselmotor V 1200-B)

Blatt 1 von 4



Tafel 1760 Anbauteile - Motor (Kubota Dieselmotor V 1200-B)

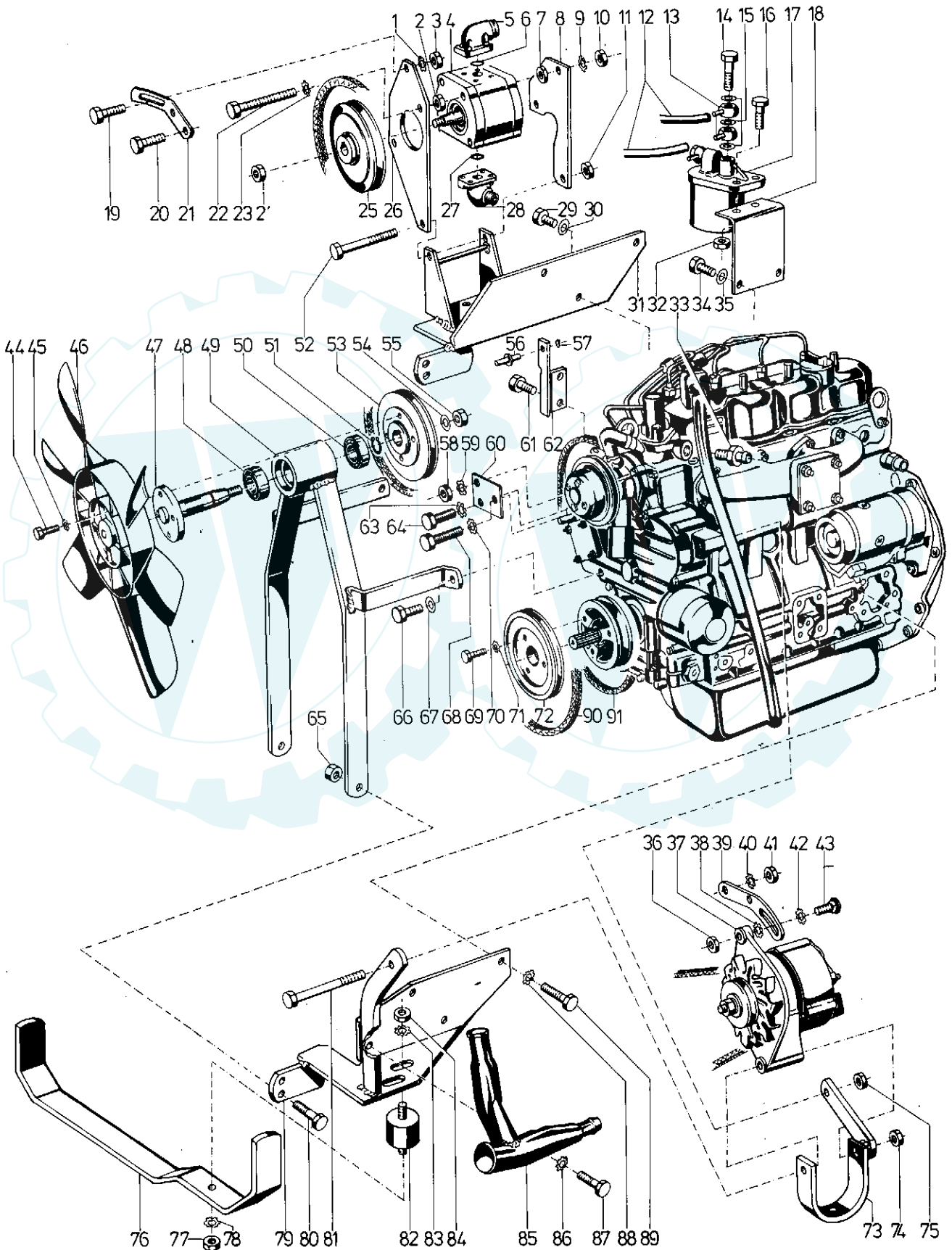
Blatt 2 von 4

Bild	Teil-Nr.	Benennung	Stück	Bemerkungen
1	494 08	Zahnscheibe A8	2	
2	005 97	Sechskantmutter M10	2	
3	005 95	Sechskantmutter M8	1	
4	551 97	Hydraulikpumpe	1	
a	016 90	Scheibenfeder 3 x 5	1	
b	558 65	Wellendichtring	1	Dichtteil von Bild 4
c	677 98	Dichtsatz für Hydropumpe 551 97	1	
5	378 39	Winkelfanschverschraubung	1	
6	393 50	Dichtring 20 x 2,5	1	
7	005 97	Sechskantmutter M10	2	
8	550 74	Hydraulikpumpenträger, hinten	1	
9	494 10	Zahnscheibe A10	2	
10	005 97	Sechskantmutter M10	2	
11	005 97	Sechskantmutter M10	1	
12	952 401	Kraftstoffschlauch 4,5 x 9,5	—	Meterware
13	281 43	Schlauchrituelle	2	
14	020 81	Hohlschraube M14 x 1,5 x 42	1	
15	009 25	Dichtring 14 x 18 x 1,5	3	
16	001 10	Sechskantschraube M8 x 25	2	
17	517 58	Kraftstoff-Filter kompl.	1	
a	533 11	Anschraubfilter	1	
18	555 18	Kraftstoff-Filterträger	1	
19	368 56	Sechskantschraube M8 x 45	1	
20	001 01	Sechskantschraube M8 x 18	1	
21	550 76	Spannschere	1	
22	000 21	Sechskantschraube M10 x 110	2	
23	494 10	Zahnscheibe A10	2	
24	006 37	Sechskantmutter BM 12 x 1,5	1	
a	494 12	Zahnscheibe A12	1	
25	537 28	Keilriemenscheibe	1	
26	550 73	Hydraulikpumpenträger, vorn	1	
27	134 04	Dichtring 24 x 2,5	1	
28	378 41	Winkelfanschverschraubung	1	
29	282 23	Sechskantschraube M10 x 1,25 x 20	3	
30	514 10	Scheibe 10,4 x 28 x 3	4	
31	588 22	Motortragwinkel	1	
32	005 95	Sechskantmutter M8	2	
33	610 35	Schlauchtülle	1	nur bei eingebauter Heizung
34	282 23	Sechskantschraube M 10 x 1,25 x 20	2	
35	514 10	Scheibe 10,4 x 28 x 3	2	
36	281 08	Sicherungsmutter M8	1	
37	517 50	Drehstromgenerator 14V 33A	1	
a	517 51	Lüfter	1	
b	355 45	Keilriemenscheibe	1	
38	494 08	Zahnscheibe A8	1	
39	550 76	Spannschere	1	
40	494 08	Zahnscheibe A8	1	
41	005 95	Sechskantmutter M8	1	
42	537 08	Doppelzahnscheibe 8	1	
43	368 56	Flachrundschraube M8 x 45	1	
44	001 02	Sechskantschraube M8 x 16	4	
45	494 08	Zahnscheibe A8	4	



Tafel 1760 Anbauteile - Motor
(Kubota Dieselmotor V 1200-B)

Blatt 3 von 4



Tafel 1760 Anbauteile - Motor

(Kubota Dieselmotor V 1200-B)

Blatt 4 von 4

Bild	Teil-Nr.	Benennung	Stück	Bemerkungen
46	610 29	Lüfterrad 6-flügelig	1	
47	588 01	Antriebswelle	1	
48	259 20	Kugellager 6203 2RS (17 x 40 x 12)	1	
49	591 40	Lüfterlagerbock	1	
50	259 20	Kugellager 6203 2RS (17 x 40 x 12)	1	
51	269 90	Sicherungsring 17a x 1,5	1	
52	000 21	Sechskantschraube M 10 x 110	1	
53	537 28	Keilriemenscheibe	1	
54	494 12	Zahnscheibe A12	1	
55	006 37	Sechskantmutter - BM 12 x 1,5	1	
56	197 38	Bowdenbundhülse	1	
a	007 82	Scheibe 8,4 x 17 x 1,6	1	
57	014 12	Idealscheibe 7 x 0,9	1	
58	281 08	Sicherungsmutter M8	1	
59	494 08	Zahnscheibe A8	1	
60	550 75	Stützlasche	1	
61	001 50	Sechskantschraube M 8 x 12	2	
a	494 08	Zahnscheibe A8	2	
62	552 43	Bowdenzug-Widerlager	1	
63	494 06	Zahnscheibe A6	1	
64	001 01	Sechskantschraube M8 x 18	1	
65	281 08	Sicherungsmutter M8	2	
66	001 09	Sechskantschraube M8 x 20	2	
67	494 08	Zahnscheibe A8	2	
68	001 36	Sechskantschraube M6 x 18	2	
69	001 10	Sechskantschraube M8 x 25	3	
70	494 06	Zahnscheibe A6	1	
71	494 08	Zahnscheibe A8	3	
72	610 42	Keilriemenscheibe	1	
73	553 71	Generator-Tragbügel	1	
74	005 95	Sechskantmutter M8	1	
75	005 95	Sechskantmutter M8	1	
76	588 20	Motorträger, vorn	1	
77	005 98	Sechskantmutter M12	4	
78	494 12	Zahnscheibe A12	4	
79	588 21	Motortragwinkel	1	
80	001 09	Sechskantschraube M8 x 20	4	
81	000 73	Sechskantschraube M 8 x 110	1	
82	264 16	Metallegummipuffer	4	
a	514 12	Scheibe 12,4 x 32 x 3,5	2	
83	537 12	Doppelzahnscheibe 12	8	
84	005 98	Sechskantmutter M12	4	
85	553 53	Schlauchverbinder	1	mit Loctite 270 einkleben für Ausführung ohne Heizung
a	632 93	Schlauchverbinder	1	für Ausführung mit Heizung
86	494 08	Zahnscheibe A8	1	
87	001 10	Sechskantschraube M8 x 25	1	
88	537 10	Doppelzahnscheibe 10	6	
89	282 23	Sechskantschraube M10 x 1,25 x 20	3	
90	173 93	Keilriemen AVX 10 x 1184 LA	1	für Ventilator und Hydraulikpumpe
91	364 14	Keilriemen AVX 10 x 975 LA	1	für Lichtmaschine und Wasserpumpe
	552 87	Temperaturgeber M16 x 1,5	1	
	009 16	Dichtring A16 x 22 x 1,5	1	
	610 33	Bowdenzug-Stop	1	
	281 00	Bowdenstellschraube	2	
	024 25	Bowdenschraubnippel	2	
	175 20	Zugfeder	1	
	481 89	Springring	1	
	567 93	Gaszug	1	

Außen Ø 119 mm

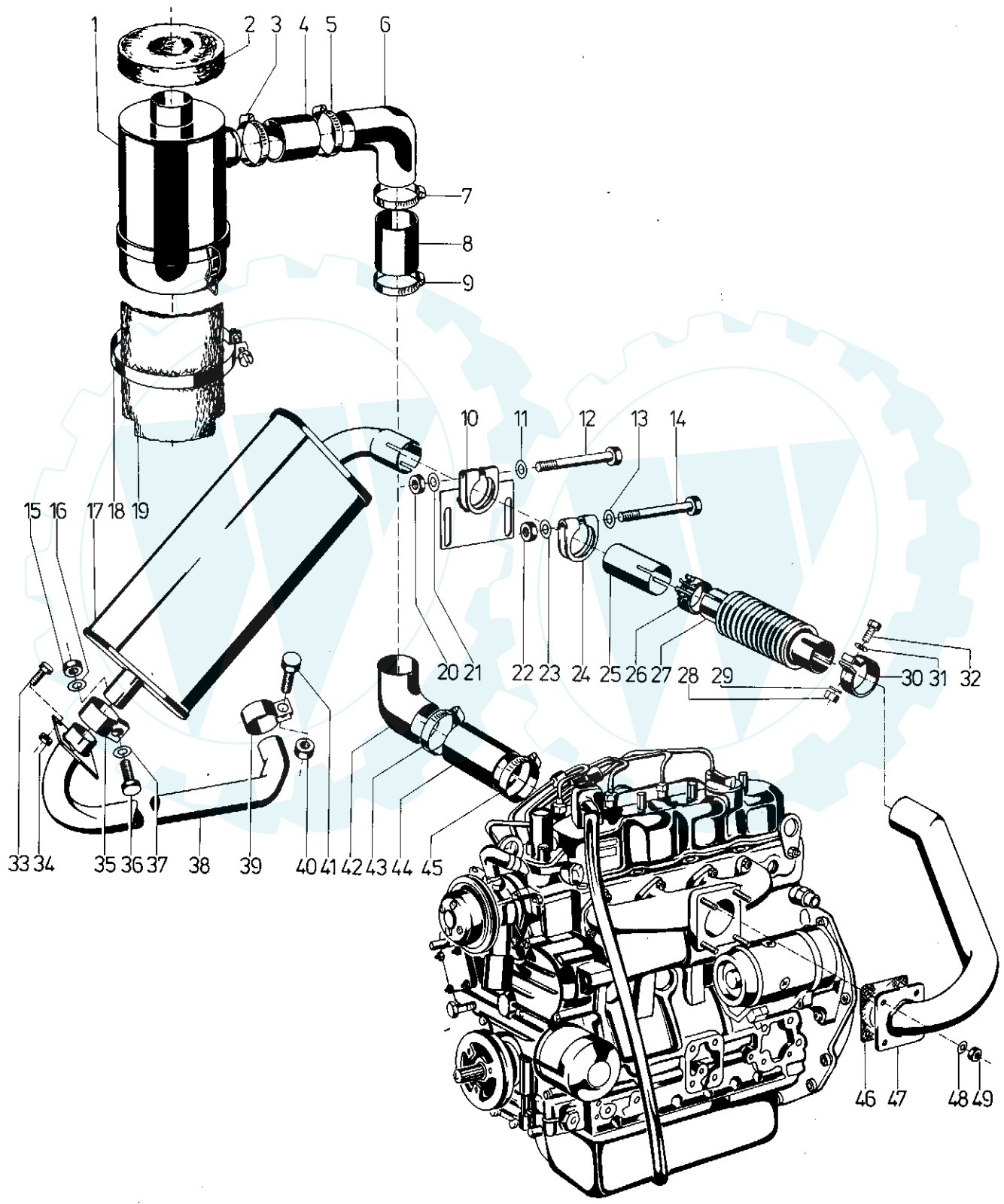
mit Loctite 270 einkleben
für Ausführung **ohne Heizung**
für Ausführung **mit Heizung**

für Ventilator und Hydraulikpumpe
für Lichtmaschine und Wasserpumpe



Tafel 1765 Auspuffanlage, Luftfilter
(Kubota Dieselmotor V 1200-B)

Blatt 1 von 2



Ersatzteilliste AGRIA-Kompaktschlepper 6900

997027-A

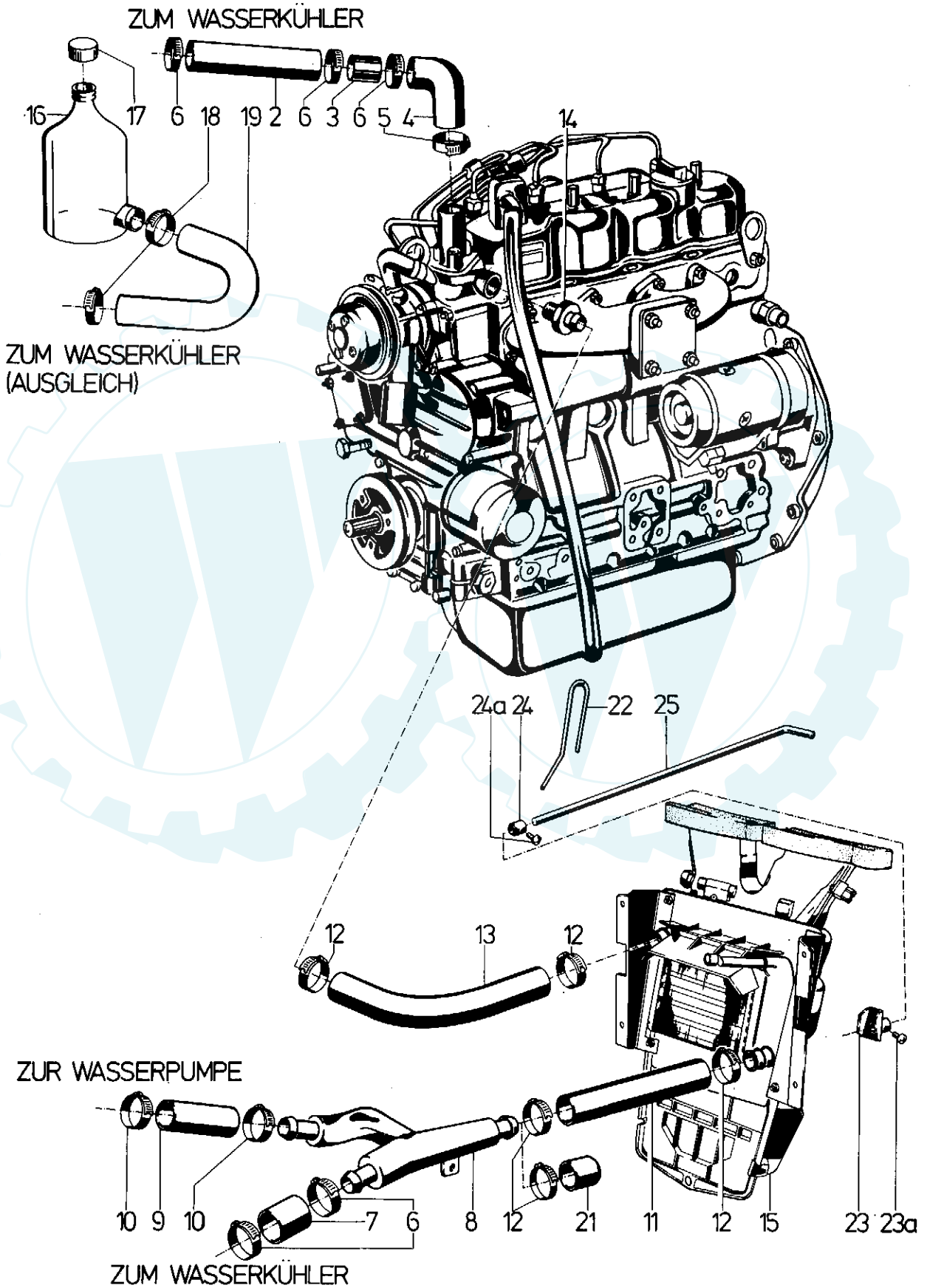
agria**Tafel 1765 Auspuffanlage, Luftfilter**
(Kubota Dieselmotor V 1200-B)

Blatt 2 von 2

Bild	Teil-Nr.	Benennung	Stück	Bemerkungen
1	553 78	Luftfilter	1	
a	669 23	Kokos-Filtereinsatz	1	Einzelteil von Bild 1
b	603 38	Dichtring	1	Einzelteil von Bild 1
2	532 41	Luftfilterdichtring 130 x 50 x 25	1	
3	500 74	Schlauchschele 50 - 70 x 9	1	
4	952 150	Gummischlauch 50 x 59 - 140 mm lang	1	Meterware
5	500 74	Schlauchschele 50 - 70 x 9	1	
6	552 85	Winkel PVC Hart 90°	1	
7	500 74	Schlauchschele 50 - 70 x 9	1	
8	952 150	Gummischlauch 50 x 59 - 140 mm lang	1	Meterware
9	500 74	Schlauchschele 50 - 70 x 9	1	
10	556 95	Auspuffhalter	1	
11	007 82	Scheibe 8,4 x 17 x 1,6	1	
12	000 69	Sechskantschraube M 8 x 70	1	
13	007 82	Scheibe 8,4 x 17 x 1,6	1	
14	000 69	Sechskantschraube M 8 x 70	1	
15	281 08	Sicherungsmutter M 8	1	
16	007 82	Scheibe 8,4 x 17 x 1,6	1	
17	551 24	Auspufftopf	1	
18	274 16	Spannschele A 146 x 20 x 0,8	1	
19	283 17	Unterlage 150 x 130 x 2-3	1	
20	281 08	Sicherungsmutter M 8	1	
21	007 82	Scheibe 8,4 x 17 x 1,6	1	
22	281 08	Sicherungsmutter M 8	1	
23	007 82	Scheibe 8,4 x 17 x 1,6	1	
24	487 03	Klemmschele	1	
25	552 03	Auspuffzwischenrohr	1	
26	510 72	Schlauchschele 40 x 20 x 1	1	
27	568 92	Auspuffstahlbalg	1	
28	281 08	Sicherungsmutter M 8	1	
29	007 82	Scheibe 8,4 x 17 x 1,6	1	
30	510 73	Schlauchschele 40 x 20 x 1	1	
31	007 82	Scheibe 8,4 x 17 x 1,6	1	
32	001 09	Sechskantschraube M 8 x 20	1	
33	001 10	Sechskantschraube M 8 x 25	2	
34	281 08	Sicherungsmutter M 8	2	
35	342 50	Klemmschele 32 x 20 x 2	1	
36	001 09	Sechskantschraube M 8 x 20	1	
37	007 82	Scheibe 8,4 x 17 x 1,6	1	
38	551 27	Auspuffendrohr	1	
39	342 50	Klemmschele 32 x 20 x 2	1	
40	281 08	Sicherungsmutter M 8	1	
41	001 10	Sechskantschraube M 8 x 25	1	
42	552 85	Winkel	1	
43	500 74	Schlauchschele 50 - 70 x 9	1	
44	952 150	Gummischlauch 50 x 59 - 60 mm lang	—	Meterware
45	500 74	Schlauchschele 50 - 70 x 9	1	
46	602 69	Dichtung	1	
47	551 23	Auspuffkrümmer	1	
a	510 73	Schlauchschele	1	(ab Masch.-Nr. 6900 724)
b	630 88	Halteflasche	1	(ab Masch.-Nr. 6900 724)
c	494 08	Zahnscheibe	1	
d	005 95	Sechskantmutter M 8	1	
48	494 08	Zahnscheibe A 8	4	
49	005 95	Sechskantmutter M 8	4	

Tafel 1739 Kühlsystem, Kabinenheizung
(Kubota Dieselmotor V 1200-B)

Blatt 1 von 2



Tafel 1739 Kühlsystem, Kabinenheizung (Kubota Dieselmotor V 1200-B)

Blatt 2 von 2

Bild	Teil-Nr.	Benennung	Stück	Bemerkungen
2	509 96	Kühlwasserschlauch Ø 35	1	Meterware
3	566 83	Schlauchverbinder 26 x 1 x 60	1	
4	566 78	Kühlwasserschlauch Ø 26	1	
5	500 72	Schlauchschele 20 x 32 x 9	1	
6	500 73	Schlauchschele 32 x 50 x 9	4	
7	952 135	Kühlwasserschlauch 35 x 4 (130 mm lang)	–	Meterware
8	553 53	Schlauchverbinder T	1	(für Ausführung mit Heizung)
a	632 93	Schlauchverbinder	1	(für Ausführung ohne Heizung)
9	952 525	Kühlwasserschlauch Ø 25 x 4 (100 mm lang)	–	Meterware
10	500 72	Schlauchschele 20 x 32 x 9	2	
11	952 202	Kühlwasserschlauch 16 x 3,5 (650 mm lang)	–	Meterware
12	508 61	Schlauchschele 16 x 26 x 9	4	
13	952 202	Kühlwasserschlauch 16 x 3,5 (650 mm lang)	–	Meterware
14	610 35	Schlauchtülle	1	
15	553 55	Heizgerät	1	(569 95 = ohne Fußraumaustritt)
a	601 30	Heizgerät - Motor (mit Lüfterrad)	1	Einzelteil von Bild 15
b	605 53	Drehknopf für Absperrhahn	1	Einzelteil von Bild 15
c	607 19	Wasserkühler	1	Einzelteil von Bild 15
d	552 88	Druckschalter für Gebläse	1	
e	609 37	Absperrhahn für Heizung	1	
f	609 38	Dichtung (unter den Absperrhahn)	1	
g	607 20	Kippschalter	1	
	593 57	Heizkastendeckel, links	1	
	593 58	Heizkastendeckel, rechts	1	
	557 13	Tragwinkel für Heizung	1	
	557 14	Tragwinkel für Heizung	1	
	553 80	Entlüftungssatz (Schlauch und Verschluss)	1	
	610 88	Dichtring 8 x 15 x 3	1	wird für Entlüftungssatz benötigt
	568 17	Schlauchklemme	1	
	551 92	Zugfeder	1	
16	592 96	Wasserflasche	1	
17	579 57	Deckel für Wasserflasche	1	
18	568 17	Schlauchklemme 13	2	
19	952 402	Schlauch 7,5 x 12,5 (1200 mm lang)	–	Meterware
22	555 05	Griffbügel	1	
23	568 93	Klaue	1	
a	003 25	Linsenschraube M 5 x 10	1	
24	568 94	Rohr mit Ansatz	1	
a	003 25	Linsenschraube M 5 x 10	1	
25	568 34	Heizungsstange	1	

Wird der Schlepper ohne Heizung ausgerüstet, ändern sich folgende Positionen:

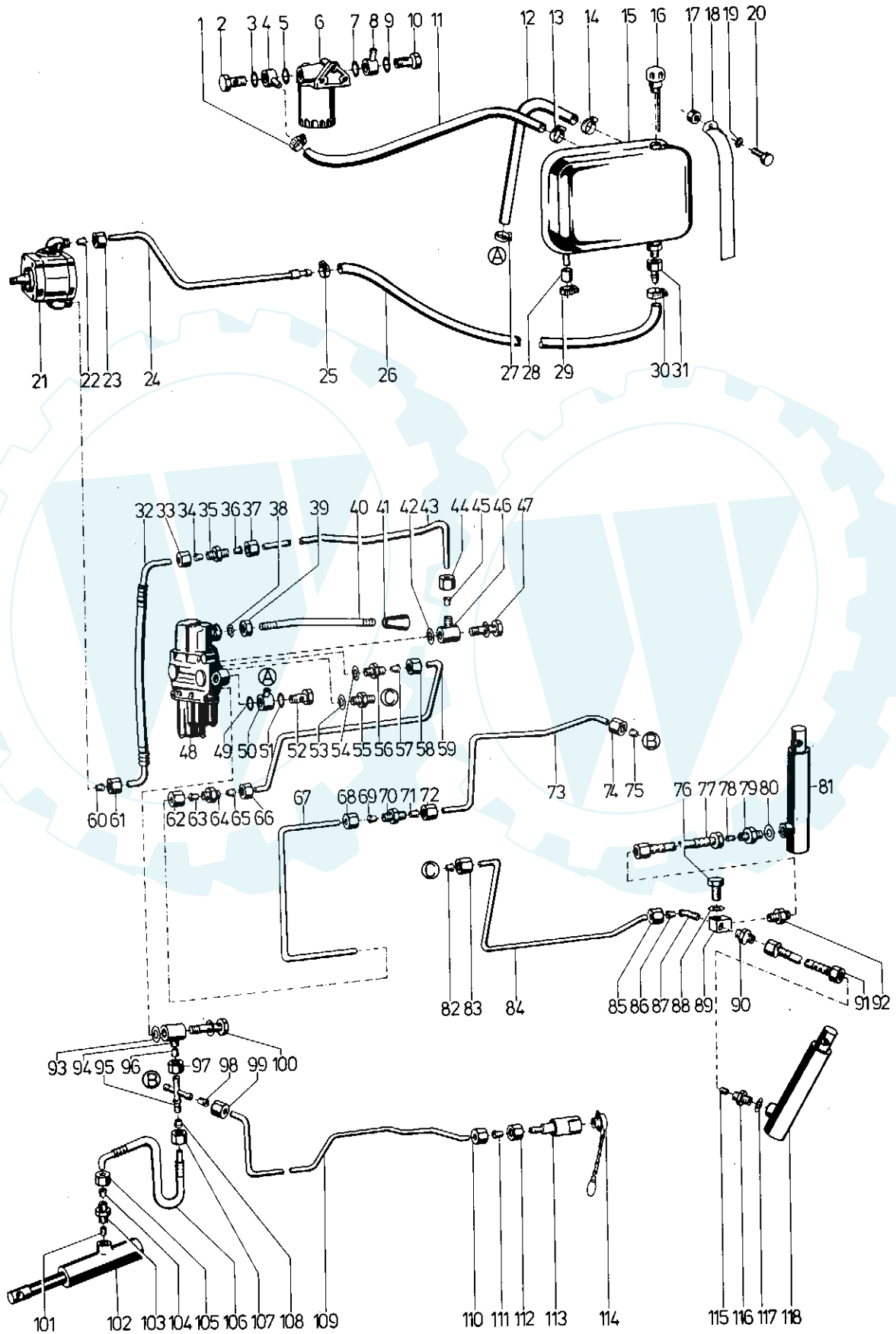
Bild	Teil-Nr.	Benennung	Stück	Bemerkungen
11	952 202	Kühlwasserschlauch 16 x 3,5 x 650	1	entfällt
12	508 61	Schlauchschele	1	Stückzahl ändert sich von 4 in 1
13	952 202	Kühlwasserschlauch 16 x 3,5 x 650	1	entfällt
14	610 35	Schlauchtülle	1	entfällt
15	553 55	Heizgerät	1	entfällt
21	569 69	Verschlusskappe Ø 12,5	1	kommt dazu

An Stelle der Schlauchtülle Nr. 610 35, Pos. 14, wird eine Verschlusschraube (R 3/8") montiert. Diese Schraube gehört zum Motorlieferumfang.
In dieser Ausführung ohne Heizung wird dieses Kühlsystem für den Kubota-Motor auch bei Typ 8300 und 9300 verwendet.
Ausnahme: Pos. 19 Schlauchlänge wird 1400 mm.



Tafel 1761 Hydraulik-Grundausrüstung

Blatt 1 von 4



Tafel 1761 Hydraulik-Grundausstattung

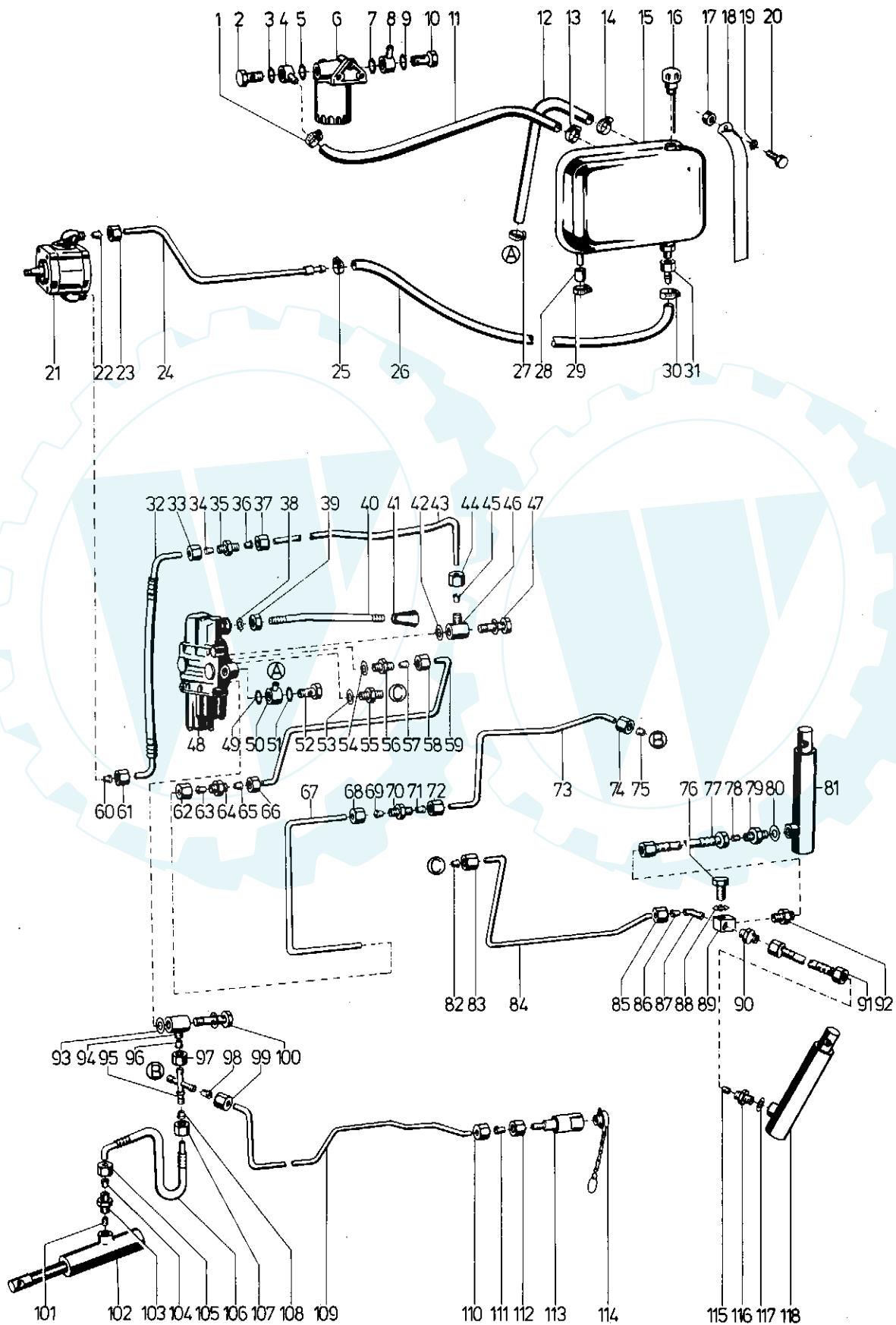
Blatt 2 von 4

Bild	Teil-Nr.	Benennung	Stück	Bemerkungen
1	508 61	Schlauchselle 16 - 26 x 9	1	
2	020 78	Hohlschraube M 18 x 1,5 x 32	1	
3	009 23	Dichtring 18 x 24 x 1,5	1	
4	218 41	Schlauchritüle RS 11/18	1	
5	009 23	Dichtring 18 x 24 x 1,5	1	
6	527 05	Ölfilterkopf	1	
a	527 06	Filterschraubpatrone AW 14	1	
7	009 23	Dichtring 18 x 24 x 1,5	1	
8	218 41	Schlauchritüle RS 11/18	1	
9	009 23	Dichtring 18 x 24 x 1,5	1	
10	020 78	Hohlschraube M 18 x 1,5 x 32	1	
11	952 610	Hydraulikschlauch	—	Meterware
12	952 610	Hydraulikschlauch	—	Meterware
13	508 61	Schlauchselle 16 - 26 x 9	1	
14	508 61	Schlauchselle 16 - 26 x 9	1	
15	556 56	Ölbehälter 280 x 180 x 90	1	
a	020 70	Innensechskantverschlußschraube M 20 x 1,5	1	
b	009 36	Dichtring A 20	1	
16	527 39	Luftfilter mit Meßstab	1	
17	281 08	Sicherungsmutter	1	
18	043 79	Spannband 30 x 350	1	
19	494 08	Zahnscheibe A 8	1	
20	001 61	Sechskantschraube M 6 x 40	1	
21	551 97	Hydropumpe	1	Pumpe bei Benzinmotor um 180° gedreht (Saug unten - Druck oben) Dichtteil von Bild 21
a	558 65	Wellendichtring	1	
22	204 81	Schneidring 12	1	
23	204 80	Überwurfmutter	1	
24	593 20	Saugrohr 15 x 1 x 480	1	(Kubota-Renault-Diesel) Meterware (Renault-Benzin)
a	952 611	Hydraulikschlauch 700 mm lang	—	
b	522 73	Hydraulik-Schlauchtülle	1	
25	508 61	Schlauchselle 16 - 26 / 9	1	
26	952 610	Hydraulikschlauch 720 mm lang	—	Meterware (nur für Dieselmotoren)
27	508 61	Schlauchselle 16 - 26 x 9	1	
28	291 64	Schutzkappe	1	
29	022 07	Schlauchselle 12 - 20 x 9	1	
30	508 61	Schlauchselle	1	
31	521 53	Schlauchtülle	2	
32	521 85	Hydraulikschlauch 12 x 420	1	
a	614 62	Druckrohr	1	(Renault-Benzin)
33	204 80	Überwurfmutter	1	
34	204 81	Schneidring 12	1	
35	393 74	Verbindungsstutzen 12 18 S / 18 S	1	
36	204 81	Schneidring	1	
37	436 19	Überwurfmutter	1	
38	494 10	Zahnscheibe A 10	1	
39	005 97	Sechskantmutter M 10	1	
40	547 25	Hydraulik-Ventilhebel	2	
41	146 50	Griffknopf	1	
42		entfällt		
43	593 21	Druckrohr (Kubota-Renault-Diesel)	1	einschl. Bild 36, 37, 44, 45
a	614 63	Druckrohr (Renault-Benzin)	1	
44	204 80	Überwurfmutter	1	
45	204 81	Schneidring 12	1	
46	552 97	Schwenkverschraubung	1	
47			—	Einzelteil von Bild 46
48	577 41	2fach Hydraulikventil	1	
49	009 23	Dichtring 18 x 24 x 1,5	1	
50	218 41	Schlauchritüle	1	
51	009 23	Dichtring 18 x 24 x 1,5	1	
52	020 78	Hohlschraube M 18 x 1,5 x 32	1	
53	009 93	Dichtring	1	
54	009 93	Dichtring	1	
55	552 98	Einschraubstutzen	1	
56	552 98	Einschraubstutzen	1	
57	436 18	Schneidring 8	1	
58	436 19	Überwurfmutter	1	
59	593 22	Druckrohr	1	
60	204 81	Schneidring 12	1	
61	204 80	Überwurfmutter	1	



Tafel 1761 Hydraulik-Grundausrüstung

Blatt 3 von 4



Tafel 1761 Hydraulik-Grundausrüstung

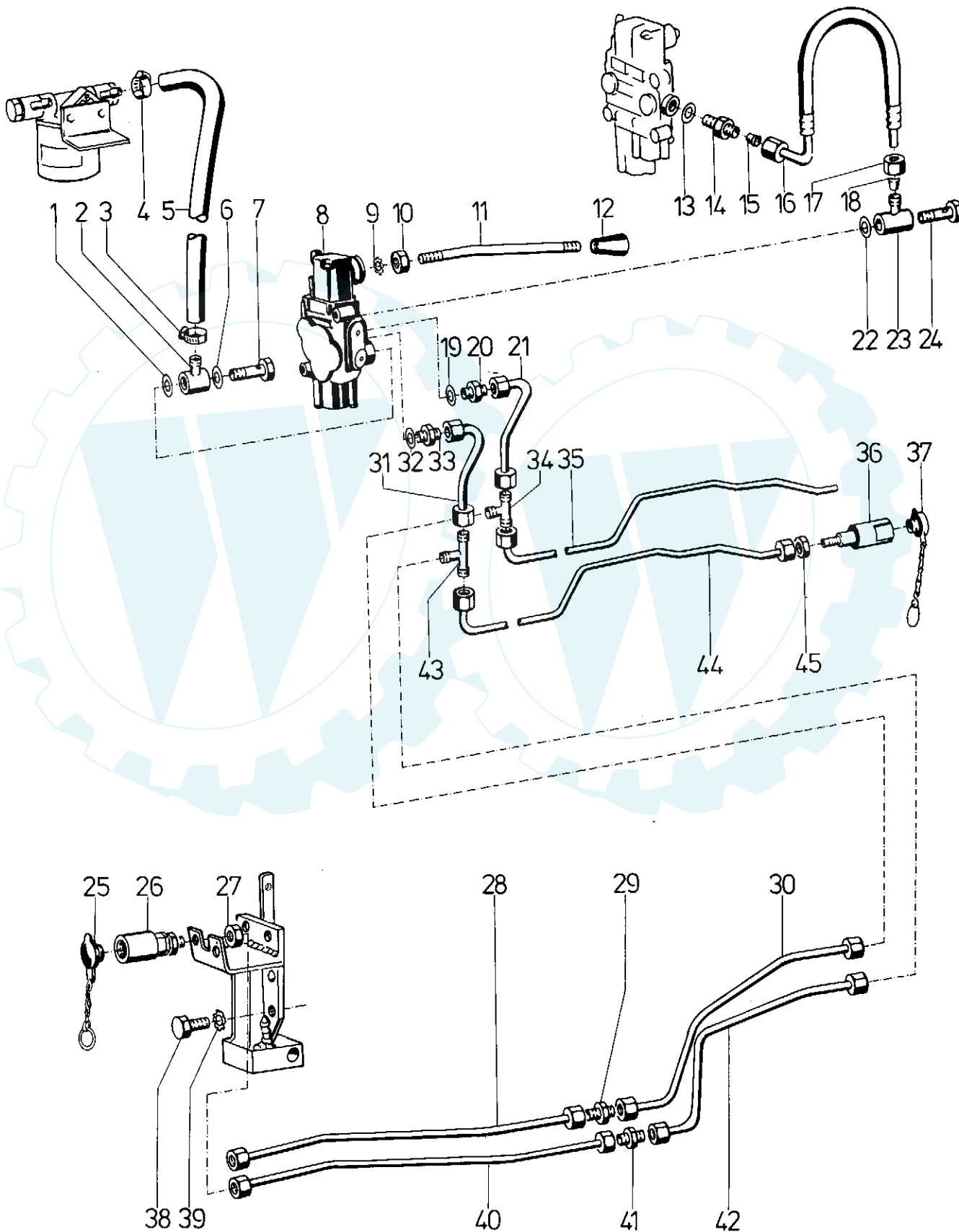
Blatt 4 von 4

Bild	Teil-Nr.	Benennung	Stück	Bemerkungen
62	436 19	Überwurfmutter	1	
63	436 18	Schneidring 8	1	
64	436 21	Verbindungsstutzen 8	1	
65	436 18	Schneidring 8 14 S/14 S	1	
66	436 19	Überwurfmutter	1	
67	594 57	Hydroverschlussbügel	1	
68	436 19	Überwurfmutter	1	
69	436 18	Schneidring 8	1	
70	552 98	Einschraubstutzen 8 14 S/18	1	
71	431 18	Schneidring 8	1	
72	436 19	Überwurfmutter	1	
73	593 23	Druckrohr 8 x 530	1	
74	436 19	Überwurfmutter	1	
75	436 18	Schneidring 8	1	
76	000 06	Sechskantschraube M 8 x 40	1	
77	517 56	Hydroschlauch 8 x 450 GG	1	
78	566 88	Düse für Drossel M 7 / 1,1	1	
79	566 90	Einschraubstutzen	1	
80	009 18	Dichtring 12 x 16 x 1,5	1	
81	502 52	Hydrozylinder 35 x 240 x 120	1	
a	540 54	Dichtungssatz	1	
82	436 18	Schneidring 8	1	
83	436 8	Schneidring 8	1	
84	594 66	Druckrohr Heck 8 x 730	1	
85	436 19	Überwurfmutter	1	
86	436 18	Schneidring 8	1	
87	517 54	Einschraubwinkel 8 14 S/12 K	1	
88	494 08	Zahnscheibe A 8	1	mit Loctite 270 einkleben
89	552 93	Anschlußklotz T	1	
90	517 53	Einschraubstutzen 8 14 S/12	1	
a	009 18	Dichtring 12 x 18 x 1,5	1	
91	517 56	Hydroschlauch 8 x 450 GG	1	
92	517 53	Einschraubstutzen 8 14 S/12	1	
93		entfällt		
94	552 97	Schwenkverschraubung	3	
95	552 96	Kreuzverschraubung 12 S/14 S/18 S/14 S	1	
96	204 81	Schneidring	1	
97	204 80	Überwurfmutter	1	
98	436 18	Schneidring	1	
99	006 38	Überwurfmutter	1	
100			-	Einzelteil von Bild 94
101	566 88	Düse für Drossel M 7 / 1,1	1	
102	398 92	Hydrozylinder 25 x 217 / 100	1	
a	540 55	Dichtungssatz	1	
103	566 89	Einschraubstutzen 12 S/12 mit M 7	1	
a	009 18	Dichtring 12 x 18 x 1,5	1	
104	393 70	Schneidring	1	
105	393 69	Überwurfmutter	1	
106	521 86	Hydroschlauch	1	
107	393 69	Überwurfmutter	1	
108	393 70	Schneidring	1	
109	593 24	Druckrohr Heck	1	
110	436 19	Überwurfmutter	1	
111	436 18	Schneidring 8	1	
112	006 38	Sechskantmutter BM 14 x 1,5	1	
113	504 21	Hydrauliksteckdose B 2 8 14 S	1	
a	558 03	O-Ring	1	
b	558 04	Stützing	1	Dichtteile von Bild 113
c	558 05	Dichtung	1	
114	506 18	Staubstecker B 2	1	
115	566 88	Düse für Drossel M 7 / 1,1	1	
116	566 90	Einschraubstutzen 8 14 S/12 M 7	1	
117	009 18	Dichtring 12 x 16 x 1,5	1	
118	502 52	Hydrozylinder 35 x 240 x 120	1	
a	540 54	Dichtungssatz	1	
	552 03	Doppelklemmring 12	1	
	547 58	Anschlußmutter	1	



Tafel 1693 Zusatzhydraulik (Art. 6939521)
(für Frontgeräte zum zusätzlichen Schwenken)
(für Heckgeräte zum zusätzlichen Drücken)

Blatt 1 von 2



Tafel 1693 Zusatzhydraulik (Art. 6939521)

(für Frontgeräte zum zusätzlichen Schwenken)
(für Heckgeräte zum zusätzlichen Drücken)

Blatt 2 von 2

Bild	Teil-Nr.	Benennung	Stück	Bemerkungen
1	009 23	Dichtring 18 x 24 x 1,5	1	
2	218 41	Schlauchrituelle	1	
3	500 71	Schlauchschele 12 – 20 x 9	1	
4	500 71	Schlauchschele 12 – 20 x 9	1	
5	952 610	Hydroschlauch OLN 11 x 3,5 (300 mm lang)	–	Meterware
6	009 23	Dichtring 18 x 24 x 1,5	1	
7	020 78	Hohlschraube M 18 x 1,5 x 32	1	
8	576 98	1 F-Hydroventil HD 120/1	1	
9	494 10	Zahnscheibe A 10	1	
10	005 97	Sechskantmutter M 10	1	
11	547 25	Hydraulik-Ventilhebel	1	
12	146 50	Griffknopf	1	
13	009 23	Dichtring 18 x 22	1	
14	393 80	Einschraubstutzen	1	
15	204 81	Schneidring 12	1	
16	429 07	Hydraulikschlauch 12 x 55 OGB	1	
17	204 80	Überwurfmutter	1	
18	204 81	Schneidring 12	1	
19	009 23	Dichtring 18 x 24 x 1,5	1	
20	552 98	Einschraubstutzen	1	
21	593 25	Druckrohr	1	
22	009 23	Dichtring 18 x 24 x 1,5	2	
23	552 97	Schwenkverschraubung	1	
24	020 78	Hohlschraube M 18 x 1,5 x 32	1	
25	506 18	Staubstecker	2	
26	614 49	Hydrosteckdose B 2	2	
a	558 03	O-Ring	1	
b	558 04	Stützring	1	Dichtteile von Bild 26
c	558 05	Dichtung	1	
27	006 38	Sechskantmutter BM 14 x 1,5	2	
28	593 29	Druckrohr, Front rechts	1	Bei Benzin-Ausf. Druckr. um 100 mm kürzer
29	436 21	Verschraubstutzen	1	
30	593 27	Druckrohr	1	
31	593 26	Druckrohr	1	
32	009 23	Dichtring 18 x 24 x 1,5	1	
33	552 98	Einschraubstutzen	1	
34	482 30	T-Verschraubung	1	
35	594 63	Druckrohr Heck	1	
36	504 21	Hydrosteckdose	2	
a	558 03	O-Ring	1	
b	558 04	Stützring	1	Dichtteile von Bild 36
c	558 05	Dichtung	1	
37	506 18	Staubstecker B 2	2	
38	001 17	Sechskantschraube M 12 x 30	4	
39	494 12	Zahnscheibe A 12	4	
40	593 30	Druckrohr, Front links	1	Bei Benzin-Ausf. Druckr. um 100 mm kürzer
41	436 21	Verschraubstutzen	1	
42	593 28	Druckrohr 352 lang	1	
43	482 30	T-Verschraubung	1	
44	594 64	Druckrohr Heck	1	
45	006 38	Sechskantmutter BM 14 x 1,5	2	
	594 76	Schild Hydr.-Drücken		
	594 77	Schild Hydr.-Schwenken		



Tafel 1699 Räder

Blatt 1 von 1

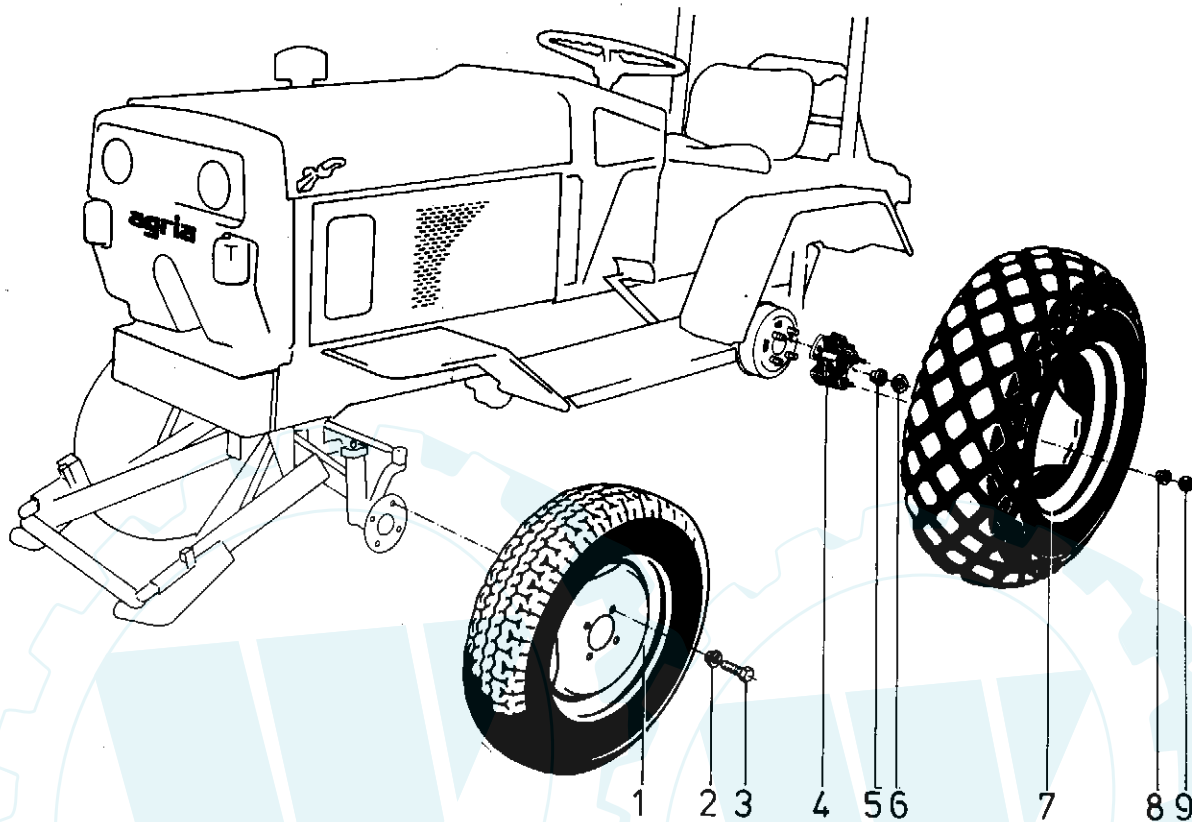


Bild	Teil-Nr.	Benennung	Stück	Bemerkungen
1	532 16	Scheibenrad 4,00 B x 12	2	Landwirtschaft) ¹
a	330 23	Schlauchlos-Ventil 15	2	
b	531 57	Reifen 5,50 - 12 AS (4 PR)	2	
c	571 43	Scheibenrad 5 Ja x 12	2	Kommunal (bis Masch.-Nr. 6900 0689)
d	133 91	Schlauch 6,00 - 12	2	
e	571 44	Reifen 6,5/80 - 12 (4 PR)	2	
f	622 84	Scheibenrad 6.00 l x 10	2	Kommunal (ab Masch.-Nr. 6900 0690)
g	330 23	Schlauchlos-Ventil	2	
h	620 87	Reifen 20,5 x 8.00 - 10 (4 PR)	2	
2	269 95	Federring C 12,5	8	100 NM
3	288 21	Sechskantschraube M 12 x 1,5 x 30	8	
4	456 11	Zwischenflansch (mit Stiftschrauben)	2	46 mm breit
a	159 78	Stiftschraube M 16 x 1,5 x 35	8	170 NM
5/8	015 12	Federring C 16,5	16	
6/9	264 80	Sechskantmutter M 16 x 1,5	16	
7	506 37	Scheibenrad 5,50 F x 16	2	Landwirtschaft) ¹
a	292 48	Schlauch 7,50 - 16	2	
b	129 77	Reifen 7,50 - 16 AS (4 PR)	2	
c	543 14	Scheibenrad 9,00 x 15,3	2	Kommunal
d	571 35	Felgenstopfen	2	
e	512 69	Sechskant-Flachbundmutter	2	
f	542 78	Schlauch 10,0/75 - 15,3	2	
g	542 77	Reifen 10,0/75 - 15,3 (6 PR)	2	
h	620 83	Scheibenrad 10 LB x 15	2	Kommunal (ab Masch.-Nr. 6900 0795)
i	393 99	Schlauchlos-Ventil	2	
j	620 88	Reifen 29 x 12,50 - 15	2	

)¹ = nicht für Ausführung mit Renault-Dieselmotor

- 4891 961 Paar Schneeketten 7,50 - 15
- 6991 951 Paar Schneeketten 29 x 12,50 - 15
- 6991 981 Paar Schneeketten 10,0/75 - 15,3
- 8591 971 Paar Schneeketten 20,5 x 8,00 - 10



Tafel 1781 Werkzeug, Schmierstoffe, Klebstoffe, Lacke

Blatt 1 von 1

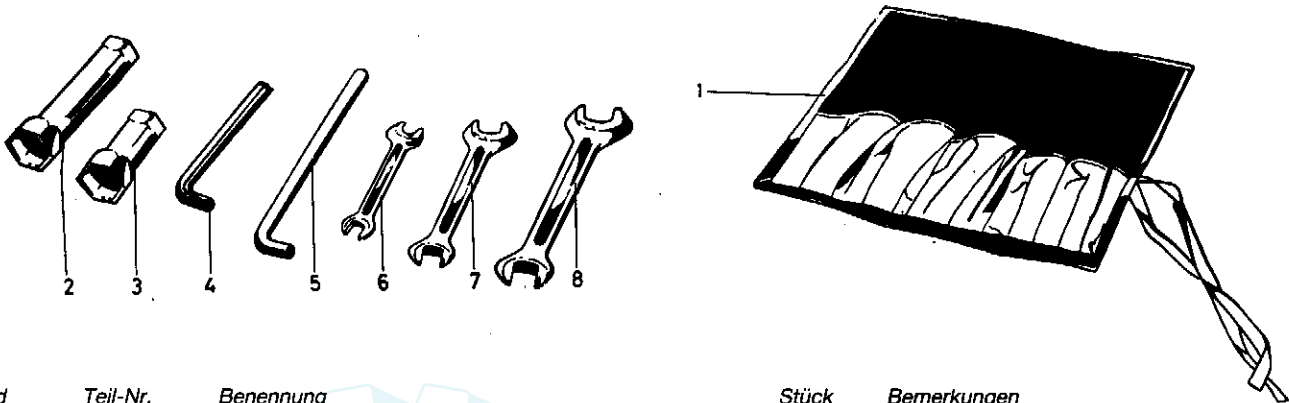


Bild	Teil-Nr.	Benennung	Stück	Bemerkungen
	490 00	Werkzeugsatz kpl.	1	incl. Bild 1-7
1	044 27	Werkzeugtasche	1	
2	479 50	Sechskant-Steckschlüssel 19 x 24 x 105	1	
3	354 96	Sechskant-Steckschlüssel 21 x 26 x 70	1	
4	025 26	Sechskant-Stiftschlüssel 8	1	
5	025 12	Drehstift	1	
6	175 10	Doppelmaulschlüssel 10 x 11	1	
7	172 17	Doppelmaulschlüssel 13 x 17	1	
8	493 41	Doppelmaulschlüssel 19 x 24	1	nicht im kompl. Werkzeugsatz enthalten

Schmierstoffe und Korrosionsschutzmittel:

118 24	Motoröl 10 W 40	(1-Ltr.-Dose)
609 25	Getriebeöl SAE 90 - API GL 5	(0,5-Ltr.-Flasche)
690 34	Bio-Schmieröl	(0,5-Ltr.-Flasche)
690 35	Bio-Schmierfett	(400-g-Patrone)
671 20	Gleitmo-Paste	(50-g-Tube)
690 36	Bio-Korrosionsschutzöl	(0,5-Ltr.-Flasche)
673 50	Kraftstoff-Stabilisator	(0,5-Ltr.-Flasche)

Klebstoffe (Schraubensicherung), Flächendichtung:

559 94	Klebstoff (mittelfest)	Loctite 242	(50-ccm-Flasche)
559 95	Klebstoff (stark)	Loctite 270	(50-ccm-Flasche)
559 96	Klebstoff (hochfest)	Loctite 638	(50-ccm-Flasche)
509 85	Flächendichtung (flüssig)	Loctite 573	(50-ccm-Tube)
559 97	Flächendichtung (flüssig)	Loctite 573	(250-ccm-Tube)

Lacke:	509 67	Sprühlack orange	(400-ml-Sprühdose)
	509 68	Sprühlack schwarz	(400-ml-Sprühdose)

Hinweis:

Bei Verwendung von Klebstoff (Schraubensicherung LOCTITE) muß das Bolzengewinde und Muttergewinde vor dem Auftragen von LOCTITE sauber und fettfrei sein.

Klebestellen mit LOCTITE 242 können mit Schraubenschlüssel gelöst werden.

Klebestellen mit LOCTITE 270 und 638 zum Lösen auf ca. 80° C anwärmen.

Empfohlene Schmierstoffe, Korrosionsschutzmittel

Für Motor und Getriebe verwenden Sie die vorgeschriebenen Schmierstoffe (siehe Technische Angaben).

Bio-Schmieröl = AGRIA-Nr. 69034 (ca. 0,5 Ltr.) und **Bio-Schmierfett = AGRIA-Nr. 69035 = PLANTOGEL 2N** (Patrone ca. 400 g)

für „offene“ Schmierstellen bzw. Nippelschmierstellen verwenden (nach Angaben in der Betriebsanleitung).

Bio-Korrosionsschutzöl = AGRIA-Nr. 69036 (ca. 0,5 Ltr.) für Konservierung von Maschinen und Geräten verwenden (nicht verwenden für lackierte Außenverkleidungen). Kann mit Pinsel oder Sprühgerät aufgetragen werden.

Bio-Schmiermittel und Bio-Korrosionsschutzmittel sind umweltschonend, weil sie biologisch schnell abbaubar sind.

Mit dem Einsatz von Bio-Schmiermittel und Bio-Korrosionsschutzöl handeln Sie ökologisch richtig, schützen die Umwelt, fördern die Gesunderhaltung von Menschen, Tieren und Pflanzen.



Tafel 1813 Batterie, El. Leitungssätze

Blatt 1 von 1

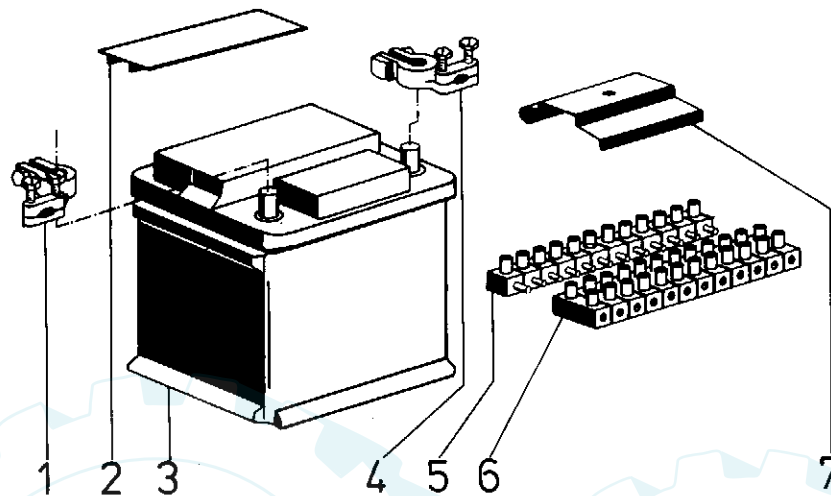


Bild	Teil-Nr.	Benennung	Stück	Bemerkungen
1	179 77	Batterieanschlussklemme (minus)	1	
2	139 48	Schutzleiste	1	
3	179 78	Batterie 12 V - 44 AH	1	
4	179 76	Batterieanschlussklemme (plus)	1	
5	519 23	Kuppelleiste 12-polig (2,5 mm ²)	1	
a	639 91	Kuppelleiste 2-polig (6,0 mm ²)	1	
6	519 24	Steckleiste 12-polig (2,5 mm ²)	1	
a	639 92	Steckleiste 2-polig (6,0 mm ²)	1	
7	555 35	Deckel	1	
a	281 02	Linsenschraube M 4 x 25	1	

594 98 Leitungssatz - Motor
 594 50 Leitungssatz - Armaturenbrett } für Kubota-Dieselmotor

594 99 Leitungssatz - Motor
 594 51 Leitungssatz - Armaturenbrett } für Renault-Dieselmotor

571 47 Leitungssatz - Motor
 571 46 Leitungssatz - Armaturenbrett } für Renault-Benzinmotor

571 49 Leitungssatz - Armaturenbrett - Heckbeleuchtung
 532 72 Leitungssatz - Heckleuchten
 532 71 Leitungssatz - Frontleuchten (für runde und rechteckige Scheinwerfer)



Tafel 1769 Hydraulikzylinder zum Schwenken (Art. 6939611)

Blatt 1 von 1

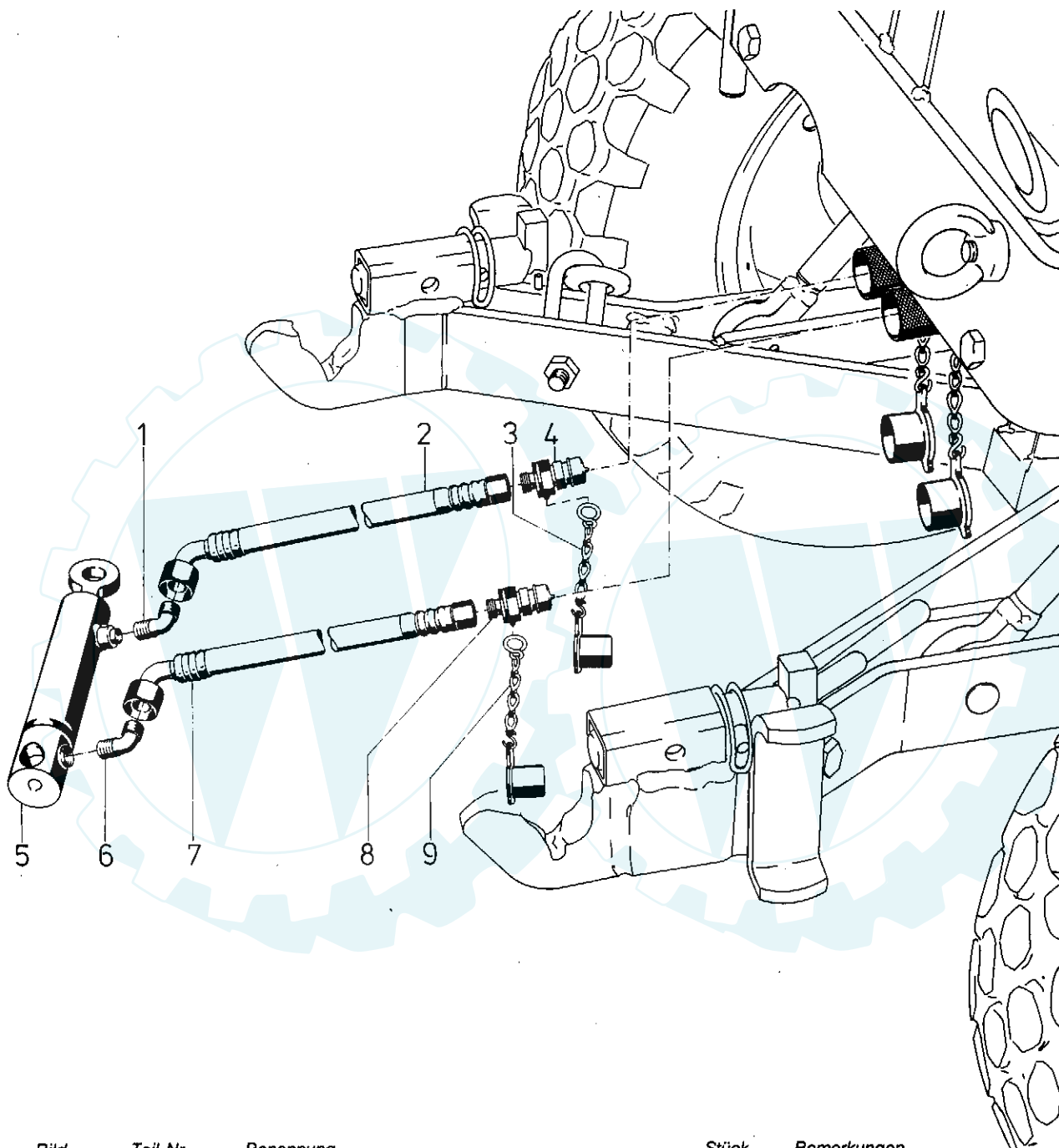
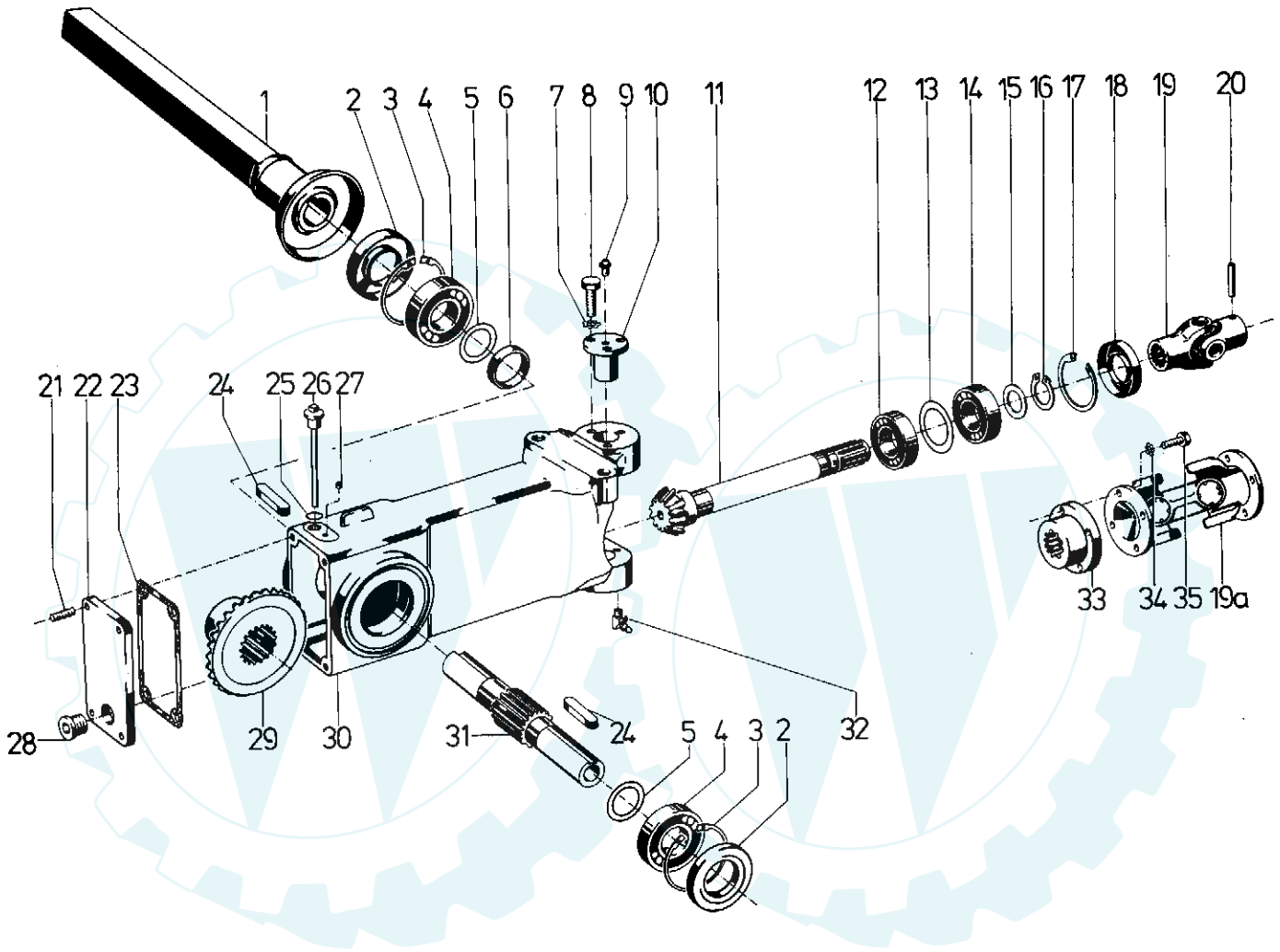


Bild	Teil-Nr.	Benennung	Stück	Bemerkungen
1	566 91	Einschraubwinkel	1	mit Loctite 270 einkleben
a	566 87	Düse 0,8	1	
2	610 34	Hydraulikschlauch	1	
3	506 11	Staubkappe	1	
4	520 08	Hydraulikstecker B 2 8 14 S	1	
5	573 45	Hydraulikzylinder	1	
6	517 54	Einschraubwinkel	1	mit Loctite 270 einkleben
7	610 34	Hydraulikschlauch	1	
8	520 08	Hydraulikstecker B 2 8 14 S	1	
a	558 03	O-Ring	1	Dichtteile von Bild 4, 8
b	558 04	Stützring	1	
c	558 05	Dichtung	1	
9	506 11	Staubkappe	1	



Tafel 1777 Frontkehrmaschine
(Art. 6994011 mit Einfach-Gelenk)
(Art. 6994021 mit Doppel-Gelenk)

Blatt 1 von 2



Tafel 1777 Frontkehrmaschine

(Art. 6994011 mit Einfach-Gelenk)
(Art. 6994021 mit Doppel-Gelenk)

Blatt 2 von 2

Bild	Teil-Nr.	Benennung	Stück	Bemerkungen
1	595 82	Bürstennabenrohr	2	
2	202 78	Wellendichtring 30 x 62 x 7	2	
3	013 90	Sicherungsring 62i x 2	2	
4	025 71	Kugellager 6206 (30 x 62 x 16)	2	
5	263 48	Einstellscheibe 30 x 41,5 x 0,2	x	
a	231 42	Einstellscheibe 30 x 42 x 0,5	x	
6	551 49	Distanzring 38 x 45 x 8	1	
7	494 08	Zahnscheibe A 8	6	
8	001 10	Sechskantschraube M 8 x 25	6	
9	263 90	Schmiernippel SFG 6 x 1	1	
10	595 93	Gelenkbolzen	2	
11	595 96	Besenritzelwelle	1	f. Art. 6994 011
a	619 27	Besenritzelwelle	1	f. Art. 6994 021
12	025 67	Kugellager 6205 (25 x 52 x 15)	1	
13	010 81	Einstellscheibe 40 x 51,5 x 1	x	
a	010 80	Einstellscheibe 40 x 51,5 x 0,4	x	
b	010 78	Einstellscheibe 40 x 51,5 x 0,2	x	
14	025 67	Kugellager 6205 (25 x 52 x 15)	1	
15	188 34	Einstellscheibe 22 x 34,5 x 1	x	
a	010 63	Einstellscheibe 22 x 34,5 x 0,4	x	
b	010 95	Einstellscheibe 25 x 34,5 x 0,2	x	
16	013 49	Sicherungsring 25a x 2	1	
17	013 85	Sicherungsring 52i x 2	1	
18	163 09	Wellendichtring 25 x 52 x 7	1	
19	257 87	Einfach-Gelenk	1	f. Art. 6994 011
a	619 26	Doppelgelenk	1	f. Art. 6994 021
20	016 14	Spannhülse Ø 8 x 50	1	f. Art. 6994 011
21	004 54	Stiftschraube M 8 x 20	4	
22	551 31	Besenge triebedeckel	1	
23	551 30	Dichtung	1	
24	018 44	Passfeder A 10 x 8 x 50	2	
25	009 16	Dichtring 16 x 22 x 1,5	1	
26	021 71	Ölmeßstab R 3/8" x 120 (Außenvierkant)) ¹	1	
a	691 64	Ölmeßstab R 3/8" x 120 (Innensechskant)) ¹	1	
27	178 56	Entlüftungstück Ø 7,5 x 6	1	
28	020 68	Innensechskantverschlußschraube M 16 x 1,5	1	
a	009 16	Dichtring 16 x 22 x 1,5	1	
29	551 28	Besenkegelrad (Z 30) M 3,5 x 105	1	
30	595 73	Besengehäuse	1	f. Art. 6994 011
a	619 25	Besengehäuse	1	f. Art. 6994 021
31	595 90	Besenwelle	1	
32	263 92	Schmiernippel SFG 6 x 1	1	
33	619 29	Mitnehmernabe	1	f. Art. 6994 021
34	494 06	Zahnscheibe A 6	8	Profil mit Gleitmo 805 einfetten
35	001 08	Sechskantschraube M 6 x 12	8	
	609 25	Getriebeöl SAE 90 (0,6 Ltr.)		0,5-Ltr.-Flasche

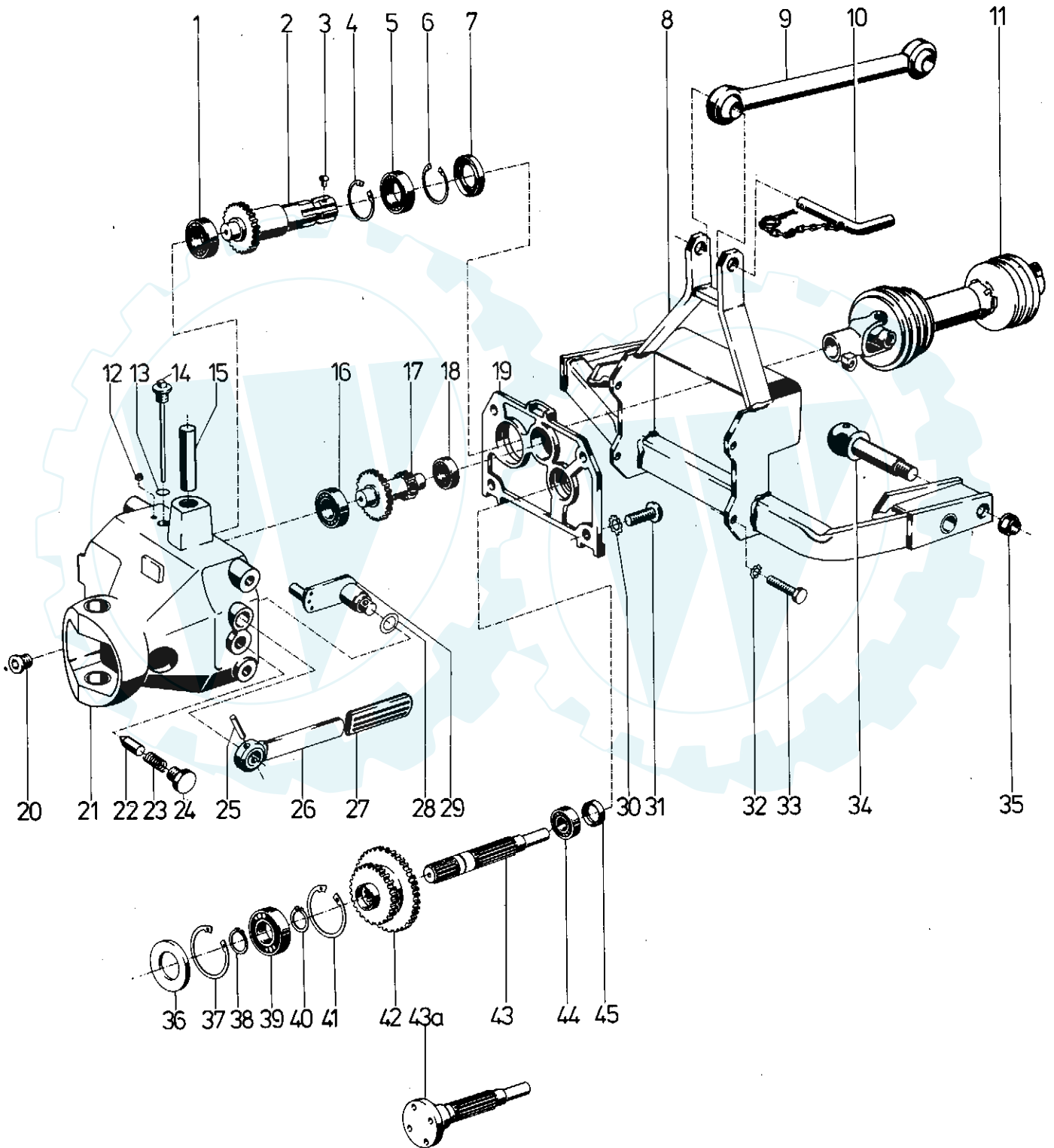
x = nach Bedarf

)¹ = auf Ausführung achten



Tafel 1778 Frontkehrmaschine
(Art. 6994011 mit Einfach-Gelenk)
(Art. 6994021 mit Doppel-Gelenk)

Blatt 1 von 2



Ersatzteilliste AGRIA-Kompaktschlepper 6900

997 027-A

agria

Tafel 1778 Frontkehrmaschine

(Art. 6994 011 mit Einfach-Gelenk)
(Art. 6994 021 mit Doppel-Gelenk)

Blatt 2 von 2

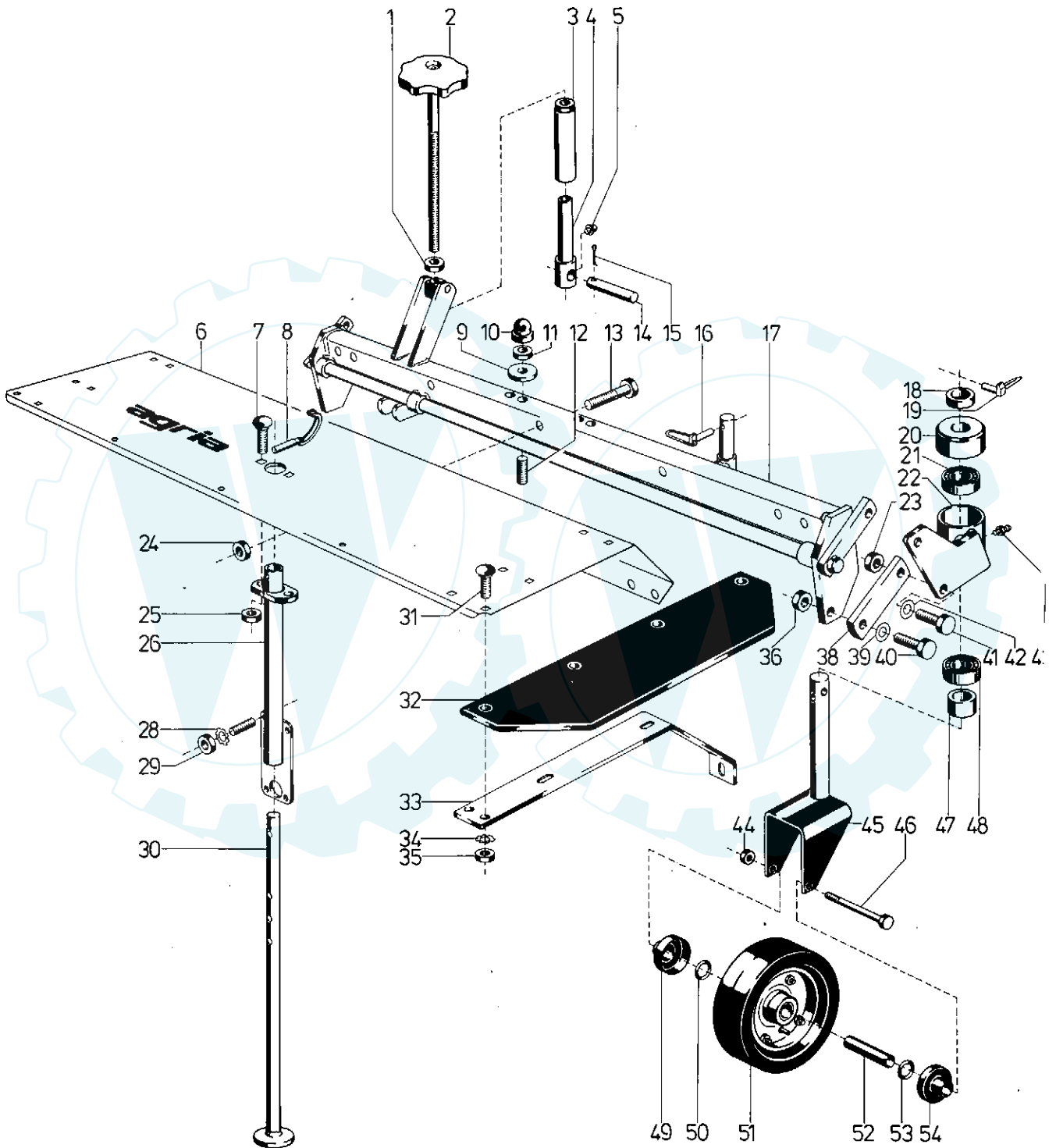
Bild	Teil-Nr.	Benennung	Stück	Bemerkungen
1	025 67	Kugellager 6205 (25 x 52 x 15)	1	
2	595 98	Antriebswelle	1	
3	016 83	Halbrundkerbnagel 4 x 8	1	
4	013 90	Sicherungsring 162i x 2	1	
5	025 56	Kugellager 6007 (35 x 62 x 14)	1	
6	013 90	Sicherungsring 162i x 2	1	
7	019 90	Wellendichtring 35 x 62 x 7	1	
8	595 80	Rahmen	1	
a	632 60	Schutzlappenträger	1	} Gelenkwellenschutz
b	632 61	Schutzlappen	1	
c	560 54	Blindniete 5 x 16	8	
9	610 23	Oberlenker 380 x 19	1	
10	610 18	Stecker	1	
a	9544 12	Rundstahlkette, 216 mm lang	—	Meterware
b	016 86	Kerbnagel 5 x 10	1	
c	207 90	Federstecker 4,0	1	
11	555 63	Gelenkwelle (LZ = 270 mm)	1	
12	178 56	Entlüftungstück 7,5 x 6	1	
13	009 16	Dichtring 16 x 22 x 1,5	1	
14	021 71	Ölmeßstab	1	
a	691 64	Ölmeßstab R 3/8" x 120 (Innensechskant) ¹⁾	1	
15	232 50	Zylinderstift 20 x 80	1	
16	025 67	Kugellager 6205 (25 x 52 x 15)	1	
17	595 61	Zwischenradwelle	1	
18	025 65	Kugellager 6204 (20 x 47 x 14)	1	
19	595 75	Gehäusedeckel	1	mit Loctite 573 abdichten
20	020 68	Innensechskantverschlußschraube M 16 x 1,5	1	
21	595 74	Besengetriebegehäuse	1	
22	167 12	Raststift 10 x 22	1	
23	430 98	Druckfeder	1	
24	167 23	Rasthülse 24 x 28	1	mit Loctite 242 einkleben
25	166 98	Spannhülse 6 x 30	1	
26	577 15	Hebel	1	
27	142 90	Handgriff	1	
28	135 39	Dichtring 16 x 2,5	1	
29	595 88	Schalthebel	1	
30	494 10	Zahnscheibe A 10	4	
31	001 14	Sechskantschraube M 10 x 40	4	
32	494 12	Zahnscheibe A 12	4	
33	001 15	Sechskantschraube M 12 x 25	4	
34	576 13	Kugelzapfen M 18 x 1,5	2	
35	281 20	Sicherungsmutter M 18 x 1,5	2	
36	163 09	Wellendichtring 25 x 52 x 7	1	
37	013 85	Sicherungsring 152 x 2	1	
38	013 49	Sicherungsring A 25 x 2	1	
39	025 67	Kugellager 6205 (25 x 52 x 15)	1	
40	013 49	Sicherungsring A 25 x 2	1	
41	013 85	Sicherungsring (25 x 52 x 7)	1	
42	595 97	Schaltradbloc	1	
43	595 99	Radblockwelle	1	f. Art. 6994 011
a	619 28	Radblockwelle	1	f. Art. 6994 021
44	025 65	Kugellager 6204 (20 x 47 x 14)	1	
45	019 34	Wellendichtring 17 x 28 x 7	1	
	609 25	Getriebeöl SAE 90 (1,0 Ltr.)		0,5-Ltr.-Flasche

¹⁾ = auf Ausführung achten



Tafel 1770 Frontkehrmaschine
(Art. 6994011 mit Einfach-Gelenk)
(Art. 6994021 mit Doppel-Gelenk)

Blatt 1 von 2



Tafel 1770 Frontkehrmaschine

(Art. 6994011 mit Einfach-Gelenk)
(Art. 6994021 mit Doppel-Gelenk)

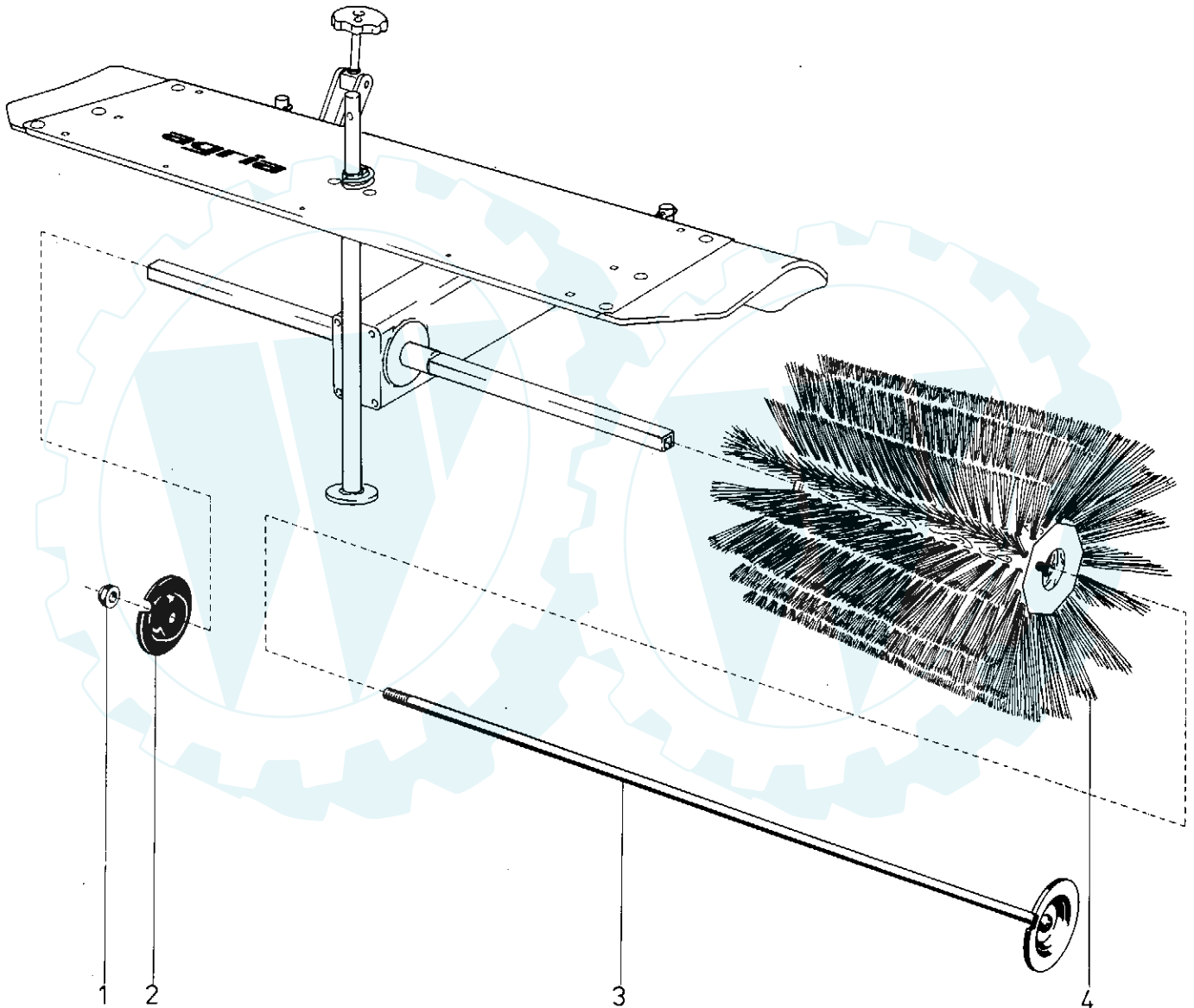
Blatt 2 von 2

Bild	Teil-Nr.	Benennung	Stück	Bemerkungen
1	005 98	Sechskantmutter M 12	1	
2	544 27	Stellspindel	1	
3	610 54	Sonder-Sechskantmutter M 12	1	
4	610 56	Spindelgelenkmutter M 12	1	
5	263 90	Schmiernippel SFG 6 x 1	1	
6	595 79	Besenschutzdach	1	
a	595 63	Schutzdachverbreiterung, links	1	für 1,60 m
b	595 64	Schutzdachverbreiterung, rechts	1	für 1,60 m
c	165 21	Flachrundschaube M 8 x 20	16	für 1,60 m
d	568 08	Federscheibe - Sonder	16	für 1,60 m
e	006 65	Sicherungsmutter M 8	16	für 1,60 m
7	007 45	Flachrundschaube M 8 x 30	2	
8	177 02	Klappstecker 10 x 37	1	
9	008 32	Scheibe 12,4 x 40 x 8	2	
10	552 12	Mutterkappe	1	
11	281 12	Sicherungsmutter M 12	2	
12	004 64	Stiftschraube M 12 x 75	2	
13	000 41	Sechskantschraube M 8 x 60	7	
a	263 90	Schmiernippel SFG 6 x 1	3	
14	610 52	Zylinderbolzen 14 x 60	1	
15	014 57	Splint 4 x 20	2	
16	493 00	Klappstecker 7,5 x 42	1	
17	595 66	Radträger	1	
18	587 37	Distanzrohr 25,1 x 38 x 10	4	
19	493 00	Klappstecker 7,5 x 42	2	
20	587 38	Abdeckring	2	
21	281 28	Kugellager 6005 Z	2	
22	610 45	Radlagerrohr links	1	
a	610 46	Radlagerrohr rechts	1	
23	281 12	Sicherungsmutter M 12	2	
24/25	281 08	Sicherungsmutter M 8	9	
26	595 72	Schutzdachträger	1	
28	494 08	Zahnscheibe A 8	4	
29	005 95	Sechskantmutter M 8	4	
30	595 69	Stütze	1	
a	016 82	Kernbolzen	1	
31	302 79	Flachrundschaube M 8 x 23	6	
32	595 65	Schutzklappen	2	
33	595 71	Verstärkungsleiste	2	
34	494 08	Zahnscheibe A 8	6	
35	005 95	Sechskantmutter M 8	6	
36	281 12	Sicherungsmutter M 12	2	
38	610 50	Lochlasche 30 x 10 x 120	2	
39	011 93	Federscheibe 13 x 24 x 1,2	2	
40/41	000 09	Sechskantschraube M 12 x 50	4	
42	011 93	Federscheibe 13 x 24 x 1,2	2	
43	263 90	Schmiernippel SFG 6 x 1	2	
44	281 10	Sicherungsmutter M 10	2	
45	571 81	Radgabel	2	
46	000 78	Sechskantschraube M 10 x 120	2	
47	587 36	Distanzrohr 25,1 x 38 x 20	6	
48	281 28	Kugellager 25 x 47 x 12	2	
49	571 90	Labyrinthopf	2	
50				Einzelteil von Bild 51
51	506 00	LaufRad 180 x 80	2	
52	514 91	Distanzrohr 10 x 20 x 93	2	
53				Einzelteil von Bild 51
54	571 90	Labyrinthopf	2	
	515 25	Schild AGRIA	1	
	594 95	Schild Gelenkwelle	1	
	594 92	Schild Oberlenker	1	
	435 70	Schild L-S Symbole	1	



Tafel 1776 Frontkehrmaschine
(Art. 6994011 mit Einfach-Gelenk)
(Art. 6994021 mit Doppel-Gelenk)

Blatt 1 von 2



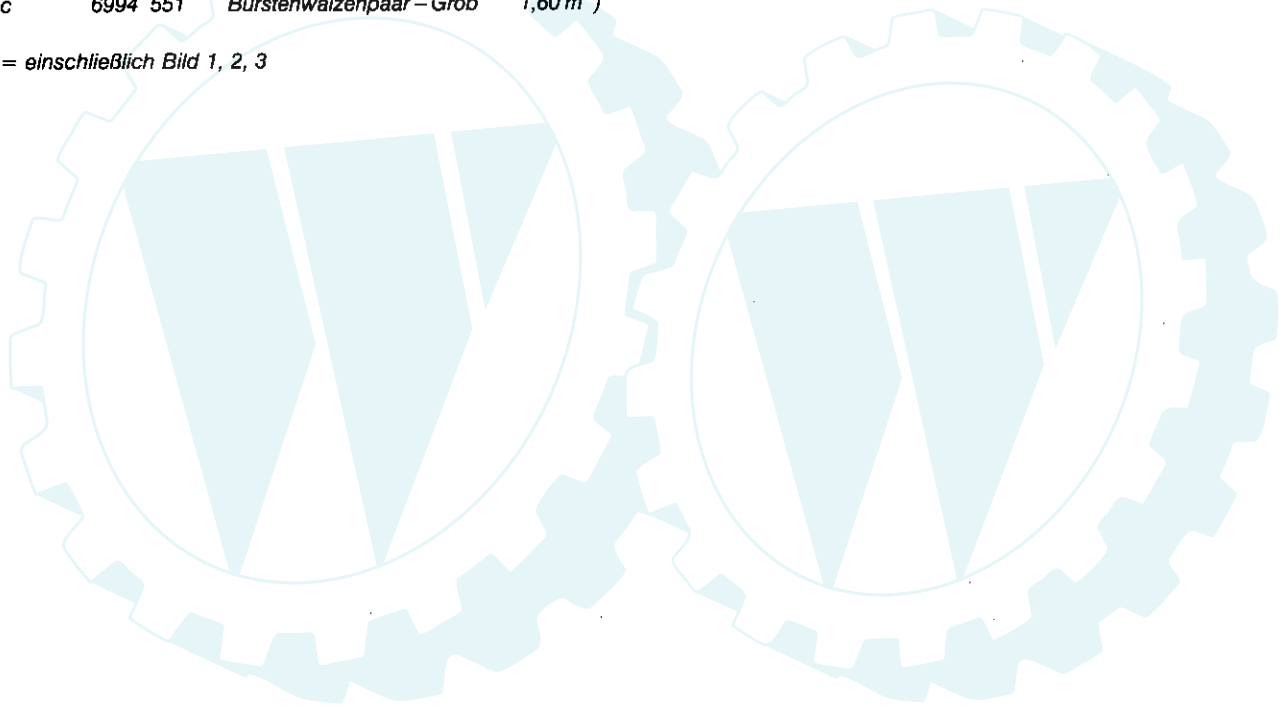


Tafel 1776 Frontkehrmaschine
(Art. 6994 011 mit Einfach-Gelenk)
(Art. 6994 021 mit Doppel-Gelenk)

Blatt 2 von 2

Bild	Teil-Nr.	Benennung	Stück	Bemerkungen
1	127 99	Sicherungsmutter M 14 x 1,5	1	
2	551 48	Spannscheibe 100 x 5 x 15	1	
3	595 68	Spannanker	1	für 1,20 m
a	595 77	Spannanker	1	für 1,60 m
4	6994 061	Bürstenwalzenpaar – Fein	1,20 m ^{)}}	
a	6994 561	Bürstenwalzenpaar – Fein	1,60 m ^{)}}	
b	6994 051	Bürstenwalzenpaar – Grob	1,20 m ^{)}}	
c	6994 551	Bürstenwalzenpaar – Grob	1,60 m ^{)}}	

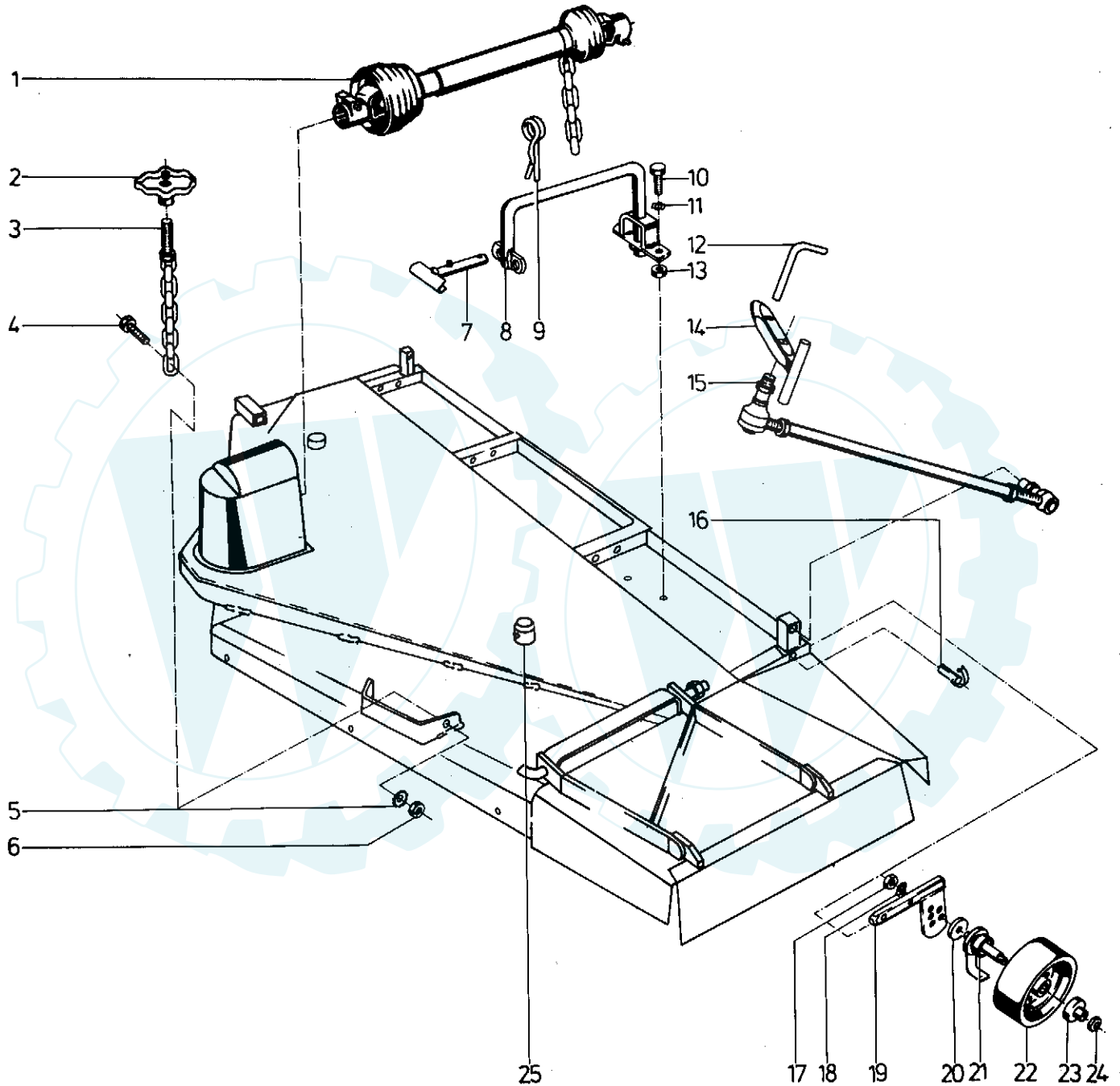
^{)} = einschließlich Bild 1, 2, 3}





Tafel 1691 Anbausatz für Zwischenachssichelmäher
(Art. 6956811)

Blatt 1 von 2





**Tafel 1691 Anbausatz für Zwischenachssichelmäher
(Art. 6956811)**

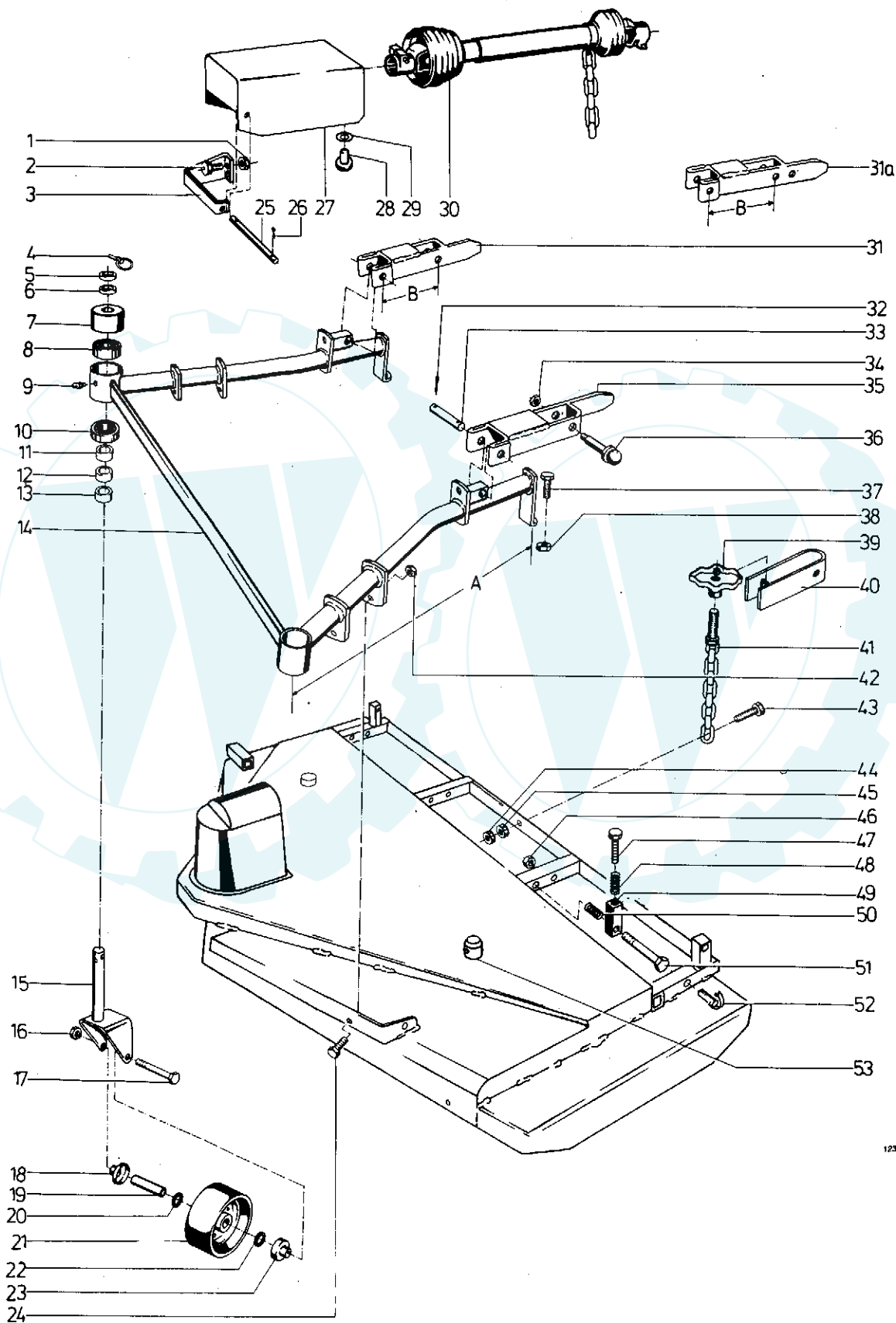
Blatt 2 von 2

Bild	Teil-Nr.	Benennung	Stück	Bemerkungen
1	587 35	Gelenkwelle W 2100 x 360 LZ	1	
2	557 85	Griffmutter M 12	2	
3	557 57	Haltekette	2	
4	000 15	Sechskantschraube M 10 x 40	2	
5	494 10	Zahnscheibe A 10	4	
6	005 97	Sechskantmutter M 10	4	
7	505 97	Stecker	2	
8	588 68	Aushubbügel	2	
9	207 90	Federstecker	2	
10	001 03	Sechskantschraube M 10 x 25	4	
11	494 10	Zahnscheibe A 10	8	
12	557 37	Stecker	2	
13	005 97	Sechskantmutter M 10	4	
14	557 79	Stecker für Zugstange	2	
15	557 83	Zugstange links 25 x 675/90	1	
a	557 84	Zugstange rechts 25 x 675/270	1	
16	177 02	Klappstecker	2	
17	005 98	Sechskantmutter M 12	2	bis Geräte-Nr. 6980 0283
a	281 16	Sicherungsmutter M 16	2	ab Geräte-Nr. 6980 0284
18	494 12	Zahnscheibe A 12	2	bis Geräte-Nr. 6980 0283
19	557 76	Lauftradträger	2	bis Geräte-Nr. 6980 0283
a	629 58	Lauftradträger	2	ab Geräte-Nr. 6980 0284
20	514 12	Scheibe 12,4 x 32 x 3,5	2	bis Geräte-Nr. 6980 0283
a	514 16	Scheibe 16,5 x 42 x 5	2	ab Geräte-Nr. 6980 0284
21	519 18	Stützradachse	2	bis Geräte-Nr. 6980 0283
a	629 60	Stützradachse	2	ab Geräte-Nr. 6980 0284
22	506 00	Lauftrad	2	
23	543 54	Labyrinthopf	2	
24	281 12	Sicherungsmutter M 12	2	
	624 65	Lochlasche	1	Anschlag für Kupplungshebel
	001 10	Sechskantschraube M 8 x 25	2	
	281 08	Sicherungsmutter M 8	2	



Tafel 1692 Anbausatz für Frontsichelmäher
(Art. 6956821)

Blatt 1 von 2



1239



Tafel 1692 Anbausatz für Frontsichelmäher
(Art. 6956821)

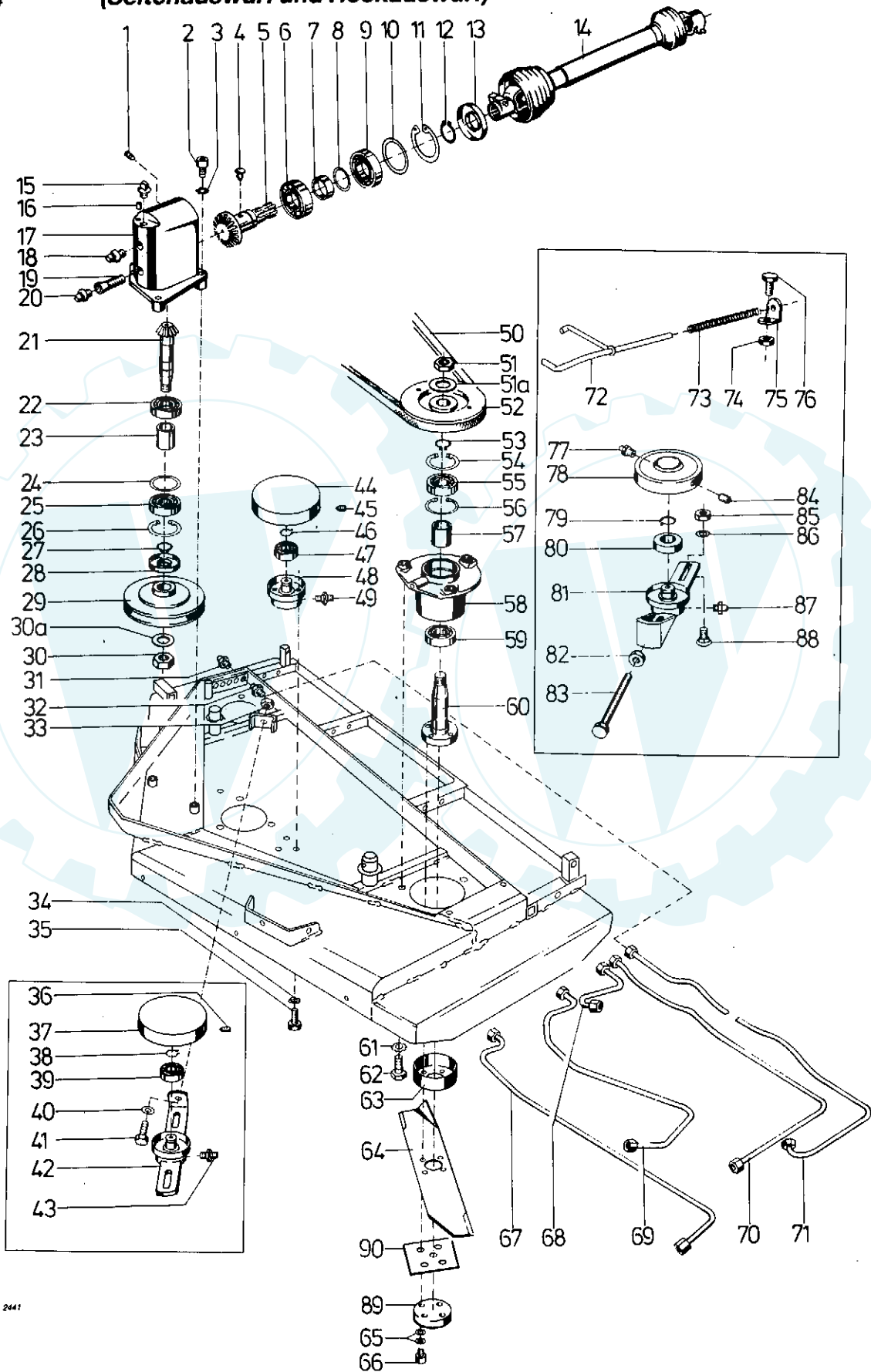
Blatt 2 von 2

Bild	Teil-Nr.	Benennung	Stück	Bemerkungen
1	281 08	Sechskantmutter M 8	2	
2	001 10	Sechskantschraube M 8 x 25	2	
3	593 13	Bügel für Schutzhaube	1	
4	493 00	Klappstecker	2	
5	587 37	Stellring 45 x 10 x 10	2	
6	587 37	Stellring 45 x 10 x 10	2	
7	587 38	Abdeckung	2	
8	281 28	Kugellager 25 x 47 x 12	2	
9	263 90	Schmiermippel	2	
10	281 28	Kugellager 25 x 47 x 12	2	
11/12/13	587 36	Stellring 45 x 10 x 20	6	
14	588 61	Rahmen für Frontsichelmäher A = 815 mm ¹⁾	1	bis Geräte-Nr. 69 ...
a	622 55	Rahmen für Frontsichelmäher A = 725 mm ¹⁾	1	ab Geräte-Nr. 69 ...
15	571 81	Radgabel	2	
16	281 10	Sechskantmutter M 10	2	
17	000 78	Sechskantschraube M 10 x 120	2	
18	571 90	Labyrinthopf	2	
19	514 91	Distanzrohr 10 x 20 x 93	2	
20			1	Einzelteil von Bild 21
21	506 00	Laufrad	2	
22			1	Einzelteil von Bild 21
23	571 90	Labyrinthopf	2	
24	001 27	Sechskantschraube M 10 x 30	2	
25	588 55	Zylinderbolzen 12 x 190	1	
26	014 57	Splint	2	
27	593 10	Schutzhaube	1	
28	150 18	Pilzpuffer	2	
29	007 85	Scheibe 13 x 24 x 2,5	x	
30	504 98	Gelenkwelle	1	
31	577 52	Gelenkarm, rechts B = 200 mm; mit 2 Löcher ¹⁾	1	bis Geräte-Nr. 69 ...
a	632 92	Gelenkarm, rechts B = 250 mm; mit 3 Löcher ¹⁾	1	ab Geräte-Nr. 69 ...
32	014 65	Splint	4	
33	588 50	Zylinderbolzen 20 x 120	2	
34	281 20	Sechskantmutter M 18 x 1,5	2	
35	577 51	Gelenkarm, links B = 200 mm; mit 2 Löcher ¹⁾	1	bis Geräte-Nr. 69 ...
a	632 91	Gelenkarm, links B = 250 mm; mit 3 Löcher ¹⁾	1	ab Geräte-Nr. 69 ...
36	576 13	Kugelzapfen, lang	2	
37	001 03	Sechskantschraube M 10 x 25	2	
38	281 10	Sechskantmutter M 10	2	
39	557 85	Griffmutter M 12	1	
40	557 69	Bügel für Haltekette	1	
41	557 70	Haltekette	1	
42	281 10	Sechskantmutter M 10	2	
43	000 15	Sechskantschraube M 10 x 40	1	
44	281 10	Sechskantmutter M 10	1	
45	005 97	Sechskantmutter M 10	1	
46	005 98	Sechskantmutter M 12	2	
47	001 11	Sechskantschraube M 12 x 60	2	
48	069 87	Druckfeder	2	
49	588 51	Gelenkstütze	2	
50	588 52	Druckfeder für Gelenkstütze	2	
51	130 01	Sechskantschraube M 12 x 110	2	
52	590 89	Klappstecker	2	
53	633 55	Lagerbolzen	2	
a	000 01	Sechskantschraube M 8 x 18	6	
b	494 08	Zahnscheibe A 8	6	
c	633 56	Lochflansch (Anschweißteil)	2	

x = nach Bedarf
1) = auf Ausführung achten!

Tafel 1720 Sichelmäher 150 cm
(Seitenauswurf und Heckauswurf)

Blatt 1 von 4



2441

Tafel 1720 Sichelmäher 150 cm (Seitenauswurf und Heckauswurf)

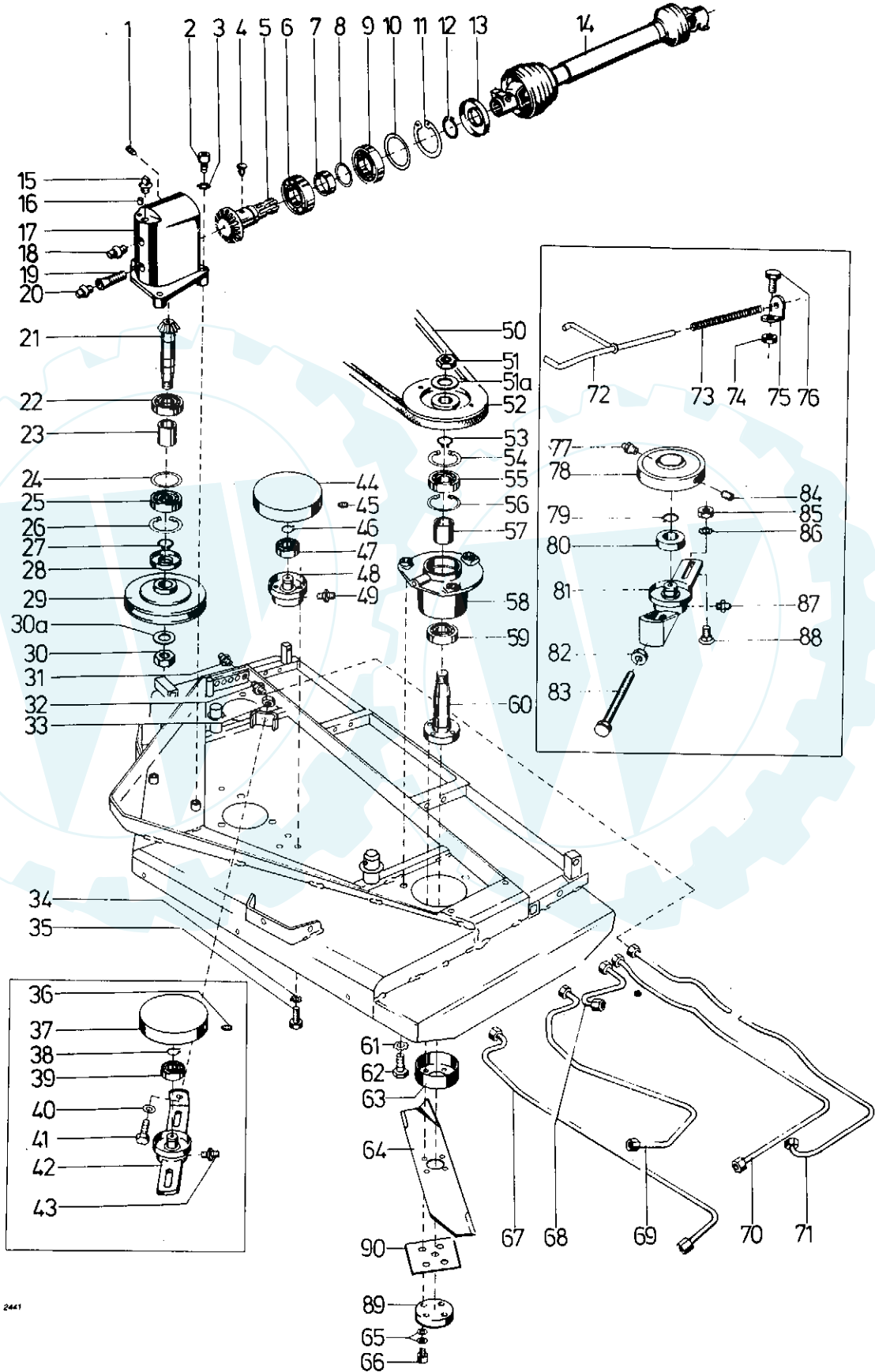
Blatt 2 von 4

Bild	Teil-Nr.	Benennung	Stück	Bemerkungen
1	005 69	Gewindestift M 8 x 10	1	mit Loctite 242 einkleben
2	002 20	Innensechskantschraube M 10 x 40	3	
3	164 71	Schraubensicherung VS 10	3	
4	016 83	Halbrundkerbnagel 4 x 8	1	
5		Antriebskegelritzel (Z = 27)	1	Einzelteil von Kegelrad-Getriebesatz 603 35
6	025 74	Kugellager 6208 (Ø 40 x Ø 80 x 18)	1	
7	552 00	Distanzrohr	1	
8	010 78	Einstellscheibe 40 x 51,5 x 0,2	x	
9	025 74	Kugellager 6208 (Ø 40 x Ø 80 x 18)	1	
10	282 03	Einstellscheibe Ø 63 x Ø 80 x 0,3	x	
a	282 02	Einstellscheibe Ø 63 x Ø 80 x 0,2	x	
b	282 04	Einstellscheibe Ø 63 x Ø 80 x 0,5	x	
11	013 98	Sicherungsring 80i x 2,5	1	
12	159 54	Sicherungsring 40 a x 2,5	1	
13	282 00	Wellendichtring 40 x 80 x 10	1	
14	504 98	Gelenkwelle W 2100 x 535 LZ	1	
15	021 21	Verschlußschraube R 3/8"	1	
16	178 56	Entlüftungsstück	1	
17	588 25	Kegeltriebegehäuse	1	
18				entfällt
19	484 83	Verlängerungsrohr	1	mit Loctite 638 einkleben
20	021 21	Verschlußschraube R 3/8"	1	
21		Abtriebskegelritzel (Z = 14)	1	Einzelteil von Kegelrad-Getriebesatz 603 35
22	025 71	Kugellager 6206 (30 x 62 x 16)	1	
23	588 58	Distanzrohr 30 x 40 x 45	1	
a	263 48	Einstellscheibe 30 x 41,5 x 0,2	x	
b	231 42	Einstellscheibe 30 x 42 x 0,5	x	
24	386 27	Einstellscheibe 55 x 61,5 x 0,2	x	
a	386 28	Einstellscheibe 50 x 62 x 1	x	
b	008 36	Einstellscheibe 50 x 61,5 x 1	x	
25	025 71	Kugellager 6206 (30 x 62 x 16)	1	
26	013 90	Sicherungsring 62 i x 2	1	
27	253 08	Sicherungsring 30 a x 2	1	
28	202 78	Wellendichtring 30 x 62 x 7	1	
29	588 26	Keilriemenscheibe – Kegelgetriebe	1	
30	006 43	Sechskantmutter BM 24 x 1,5	1	150 Nm (mit Loctite 270 einkleben)
a	013 04	Federring A 24	1	
31	021 83	Schmiernippel AM 10 x 1	5	
32	525 03	Einschraubstutzen	5	
33	005 97	Sechskantmutter M 10	1	
34	494 08	Zahnscheibe A 8	3	
35	001 02	Sechskantschraube M 8 x 16	3	
36	229 60	Gewindestift M 6 x 12	1	mit Loctite 242 einkleben
37	543 53	Keilriemenspannrolle	1	bei Heckauswurf
38	532 27	Sicherungsring 20 a x 1,75	1	bis Masch.-Nr. 6980 0171
39	282 13	Kugellager 6204 Z (20 x 47 x 14)	1	
40	537 10	Doppelzahnscheibe 10	2	bei Seitenauswurf bis
41	393 59	Sechskantschraube M 10 x 60	1	Masch.-Nr. 6980 0190 u. 0196, 0194
42	588 39	Spannrollenlasche	1	0196, 0194
43	525 03	Einschraubstutzen	1	
44	543 53	Keilriemenspannrolle	1	
45	229 60	Gewindestift M 6 x 12	1	mit Loctite 242 einkleben
46	532 27	Sicherungsring 20 a x 1,75	1	
47	282 13	Kugellager 6208 Z (20 x 47 x 14)	1	
48	557 64	Flanschachse	1	
49	525 03	Einschraubstutzen	1	
50	553 42	Keilriemen 17 B x 3350 Li	1	
51	006 43	Sechskantmutter BM 24 x 1,5	3	150 Nm (mit Loctite 270 einkleben)
a	013 04	Federring A 24	1	



Tafel 1720 Sichelmäher 150 cm
(Seitenauswurf und Heckauswurf)

Blatt 3 von 4



2441



Tafel 1720 Sichelmäher 150 cm
(Seitenauswurf und Heckauswurf)

Blatt 4 von 4

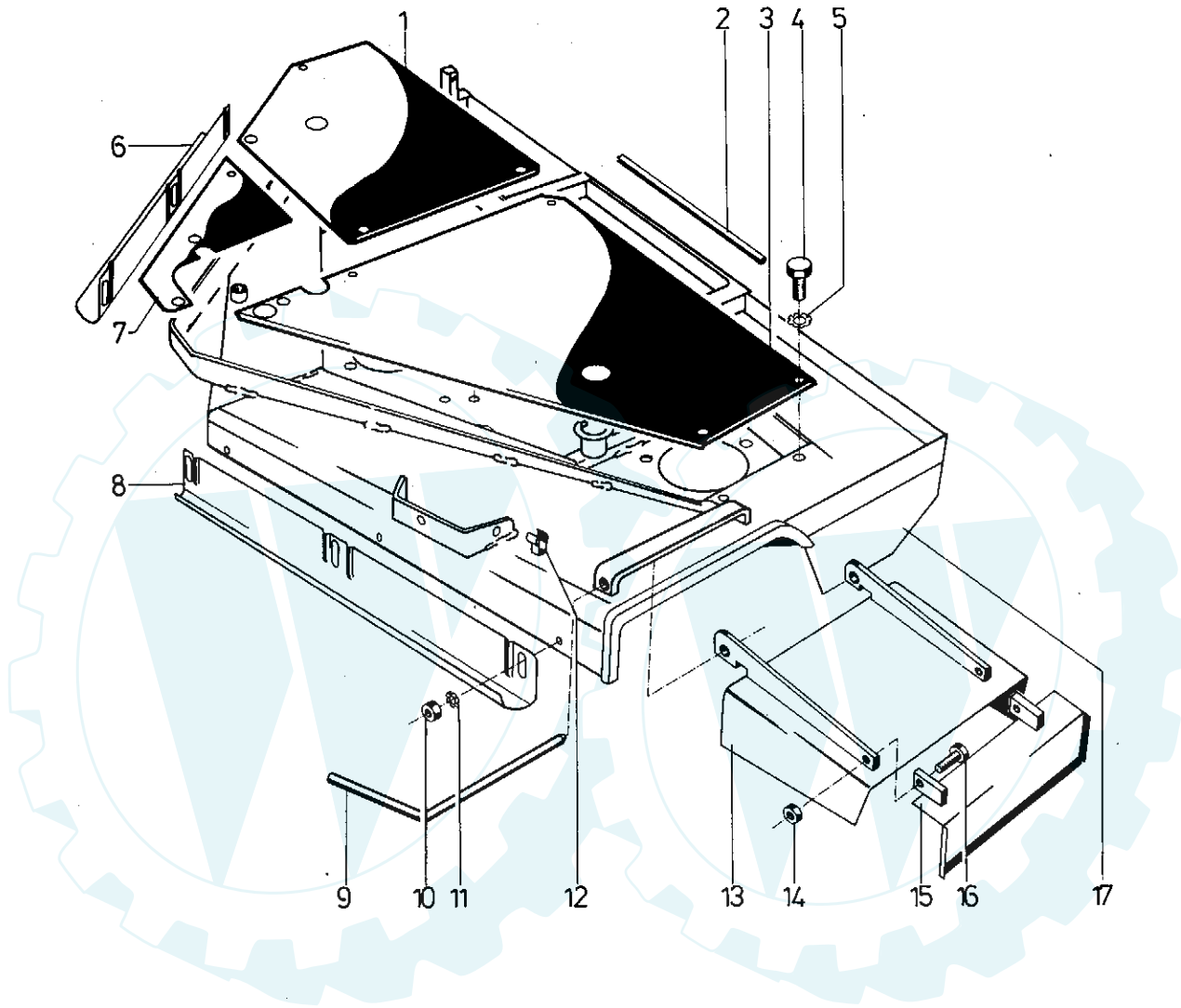
Bild	Teil-Nr.	Benennung	Stück	Bemerkungen
52	543 52	Keilriemenscheibe – Messerwelle	3	
53	253 08	Sicherungsring 30 a x 2	3	
54	013 90	Sicherungsring 62 i x 2	3	
55	026 06	Kugellager 6206 Z (30 x 62 x 16)	3	
56	013 90	Sicherungsring 62 i x 2	3	
57	552 42	Rohr 31 x 40 x 35	3	
58	543 51	Lagerflansch	3	
59	025 71	Kugellager 6206 (30 x 62 x 16)	3	
60	552 17	Messerflansch	3	
61	494 10	Zahnscheibe A 10	9	
62	001 13	Sechskantschraube M 10 x 20	9	
63	557 61	Labyrinthopf	3	
64	612 12	Sichelmesser – 52 cm	3	
65	618 08	Schraubensicherungsscheibe Nord-Lock 8	24	(nach 3maligem Lösen neue Scheiben verwenden)
66	002 18	Innensechskantschraube M 8 x 30	12	
67	594 36	Druckrohr – Umlenkrolle	1	bei Heckauswurf bis Masch.-Nr. 6980 0171
68	594 36	Druckrohr – Messer, rechts	1	bei Seitenausw. bis Masch.-Nr. 6980 0191 u. 0196, 0194
69	594 39	Druckrohr – Spannrolle	1	bei Heckauswurf bis Masch.-Nr. 6980 0171
70	594 37	Druckrohr – Messer, Mitte	1	bei Seitenausw. bis Masch.-Nr. 6980 0190 u. 0196, 0194
71	594 35	Druckrohr – Messer, links	1	
72	614 60	Prüfstange, vollst.	1	
73	614 59	Druckfeder	1	
74	281 08	Sicherungsmutter M 8	1	
75	614 65	Lagerwinkel	1	
76	001 09	Sechskantmutter M 8 x 20	1	
77	263 90	Schmiemippel	3	
78	543 53	Meilriemenspannrolle	3	
79	532 27	Sicherungsring 20 a x 1,75	3	bei Heckauswurf ab
80	282 13	Kugellager 6204 Z (20 x 47 x 14)	3	Masch.-Nr. 6980 0172
81	614 56	Spannrollenlasche	1	
82	005 97	Sechskantmutter M 10	1	bei Seitenauswurf ab
83	231 58	Sechskantschraube M 10 x 140	1	Masch.-Nr. 6980 0191
84	229 60	Gewindestift M 6 x 12	3	mit Loctite 242 einkleben
85	005 97	Sechskantmutter M 10	2	
86	537 10	Doppelzahnscheibe 10	2	
87	525 03	Einschraubstutzen	1	
88	007 64	Flachrundschrabe M 10 x 25	2	
89	614 01	Schutzscheibe	3	
90	570 84	Stützplatte für Sichelmäher	3	
	609 25	Getriebeöl SAE 90 (0,6 Ltr.)		0,5-Ltr.-Flasche

x = nach Bedarf



Tafel 1698 Sichelmäher 150 cm
(Seitenauswurf und Heckauswurf)

Blatt 1 von 2





Tafel 1698 Sichelmäher 150 cm
(Seitenauswurf und Heckauswurf)

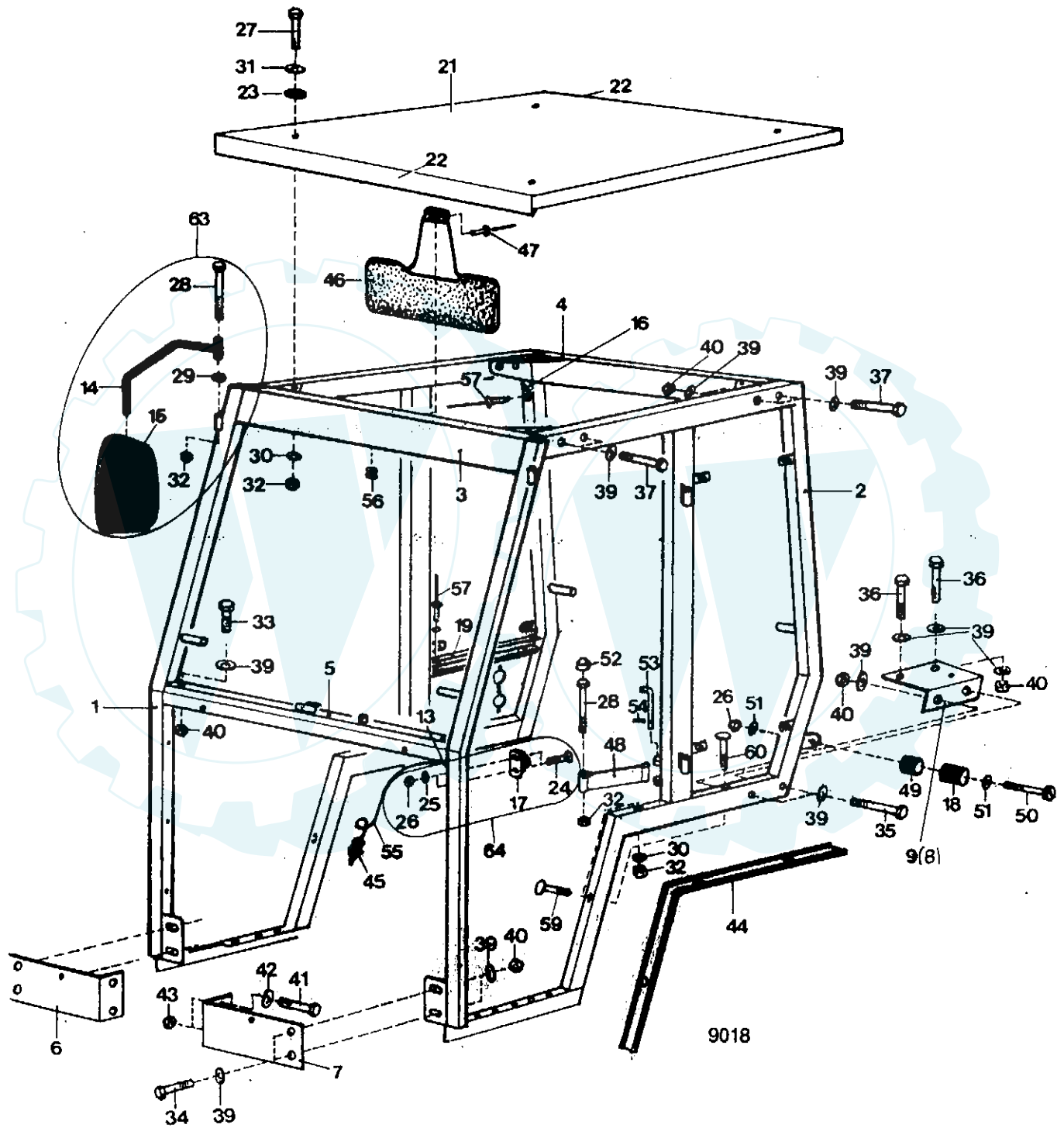
Blatt 2 von 2

Bild	Teil-Nr.	Benennung	Stück	Bemerkungen
1	557 72	Abdeckhaube rechts	1	
2	950 305	Kantenschutz – PVC	x	Meterware
3	557 71	Abdeckblech links	1	
4	001 02	Sechskantschraube M 8 x 16	7	
5	537 08	Doppelzahnscheibe	7	
6	557 82	Schutzleiste	1	bis Geräte-Nr. 6980 0111
7	557 67	Abdeckblech vorn	1	
8	557 51	Schutzleiste	1	bis Geräte-Nr. 6980 111
a	165 21	Flachrundschraube	6	
9	557 58	Scharnierstange	1	nur für
a	005 98	Sechskantmutter M 12	1	Seitenauswurf
10	281 08	Sicherungsmutter M 8	6	
11	514 08	Scheibe 8,3 x 22 x 3	6	
12	257 38	Bandfeder	1	
a	257 37	Bandfeder	1	
b	560 57	Blindniet 4 x 10	2	
13	588 59	Auswurfklappe	1	nur für Seitenauswurf
14	281 10	Sicherungsmutter M 10	2	
15	588 66	Prallkappe	1	
16	007 64	Sechskantschraube M 10 x 25	2	
17	588 32	Messerkasten – Seitenauswurf	1	bis Masch.-Nr. 6980 0190 u. 0194, 0196
a	614 50	Messerkasten – Seitenauswurf	1	ab Masch.-Nr. 6980 0191
b	557 21	Messerkasten – Heckauswurf	1	bis Masch.-Nr. 6980 0171
c	614 51	Messerkasten – Heckauswurf	1	ab Masch.-Nr. 6980 0172
	610 03	Messerabdeckung	1	
	590 89	Klappstecker	1	wird für die Sicherung der Auswurfklappe bei Transport benötigt
	630 79	Stoßstange	1	
	630 99	Laufrolle	1	
	631 00	Zylinderbolzen	1	
	165 33	Spannhülse	2	ab Geräte-Nr. 6980 112



Tafel 2061 Kabine - Sicherheitsrahmen, Dach

Blatt 1 von 2



**Tafel 2061 Kabine - Sicherheitsrahmen, Dach**

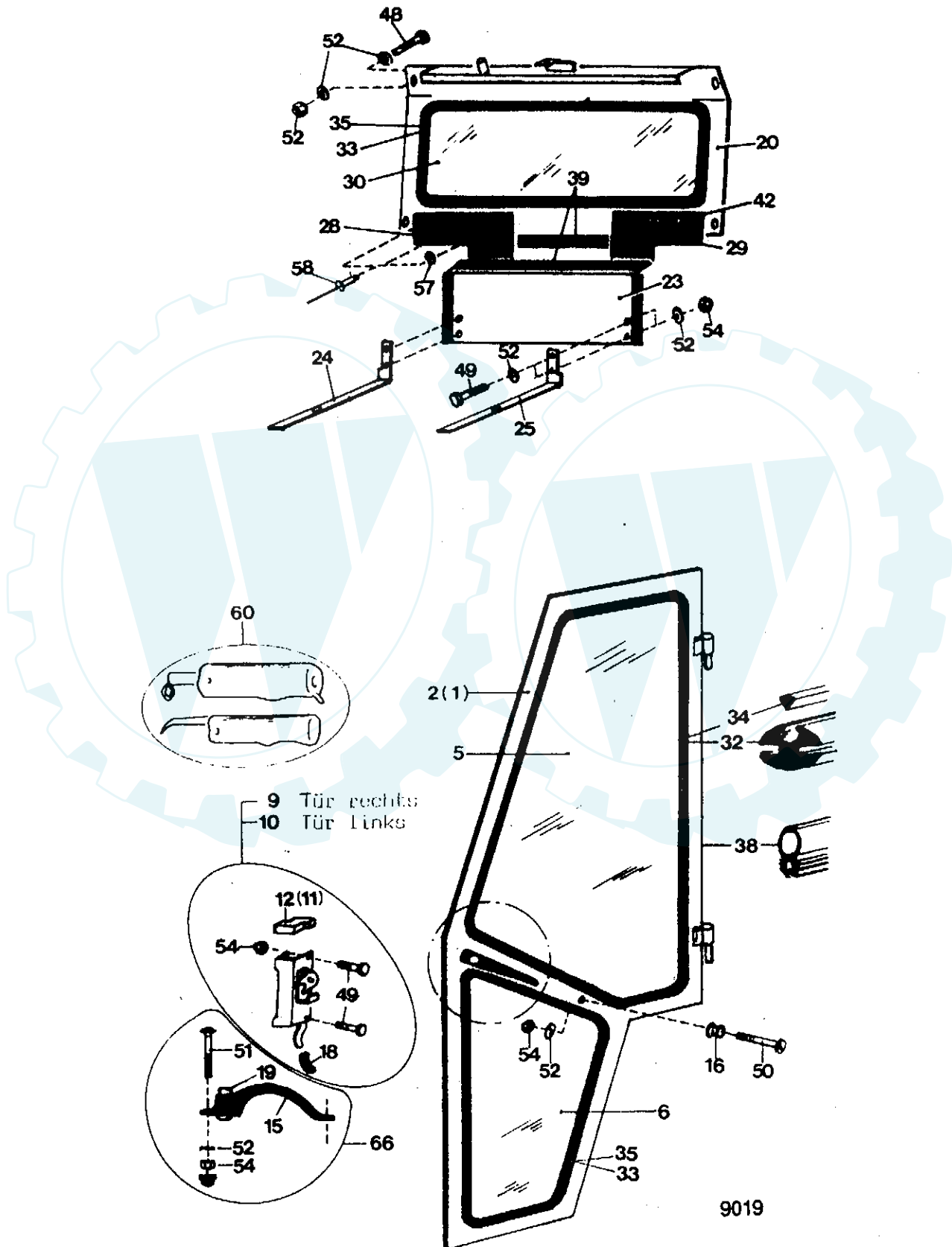
Blatt 2 von 2

Bild	Teil-Nr.	Benennung	Stück	Bemerkungen
1		Seitenteil rechts	1	
2		Seitenteil links	1	
3		Frontrohr	1	
4		Heckrohr	1	
5	576 57	Frontleiste	1	
6		Stütze rechts vorne	1	
7		Stütze links vorne	1	
8		Stütze rechts hinten	1	
9		Stütze links hinten	1	
14	561 72	Spiegelträger 160 mm - Schelle Ø 12 mm	2	
15	561 73	Spiegelkopf trapezförmig, Schelle Ø 12 mm	2	
16	561 76	Kleiderhaken	1	
17	561 78	Schließbolzen	2	
18	561 80	Türhalter-Außenteil Ø 38 mm	2	
19		Abdeckung für Heizungs-Tragwand, A-24	1	
21	583 30	Blechdach flach A-24, papyrusweiß	1	
22		Aufkleber: Walter Mauser	1	
23		Gummischeibe 8 x 28 mm	4	
24	001 26	Sechskantschraube M 6 x 20	4	
25	514 06	Scheibe 6,4 x 18	4	
26	281 06	Stopmutter M 6	6	
27	001 10	Sechskantschraube M 8 x 25	4	
28	000 69	Sechskantschraube M 8 x 70	4	
29	008 02	Scheibe 8,4 x 15	2	
30	007 82	Scheibe 8,4 x 18	10	
31		Scheibe 9 x 28	4	
32	281 08	Stopmutter M 8	14	
33	001 15	Sechskantschraube M 12 x 25	2	
35	000 26	Sechskantschraube M 12 x 70	4	
36	000 83	Sechskantschraube M 12 x 45	4	
37	000 25	Sechskantschraube M 12 x 65	12	
39		Scheibe 13 x 28	52	
40	281 12	Stopmutter M 12	26	
41	001 03	Sechskantschraube M 10 x 25	4	
42	007 84	Scheibe 10,5 x 21	4	
43	281 10	Stopmutter M 10	4	
44	950 389	Gummiunterlagsprofil 15 mm hoch, 0,95 m	2	
45	029 22	Stecker 2polig	1	
46	561 60	Sonnenblende mit Bügel 190 mm	1	
47		Alu-Blindniet 4 x 21	3	
48	609 61	Türhalteband 35 mm, 130 mm lang	2	
49	609 09	Distanzhülse 38 x 30 zu Türhalter außen	2	
50		Zylinderschraube M 6 x 50	4	
51	199 68	Scheibe 6,2 x 14	6	
52	552 08	Mutterkappe SW 13 für M 8	2	
53		Bolzen für Türhalte-Band	2	
54	015 82	Spannhülse 3 x 16	2	
55	561 74	Autoleitung schwarz, YML 2 x 0,75 - 4,0 m	1	
56	561 75	Kabeltülle DI = 10 mm für D = 13 mm	2	
57	561 77	Alu-Blindniet 4 x 12	3	
59	007 56	Flachrundschraube M 8 x 60	4	
60		Flachrundschraube M 8 x 80	2	
63		Außenspiegel-Set, trapezförmiger Spiegel	1	



Tafel 2062 Kabine - Türen, Heckabschluß

Blatt 1 von 2



9019



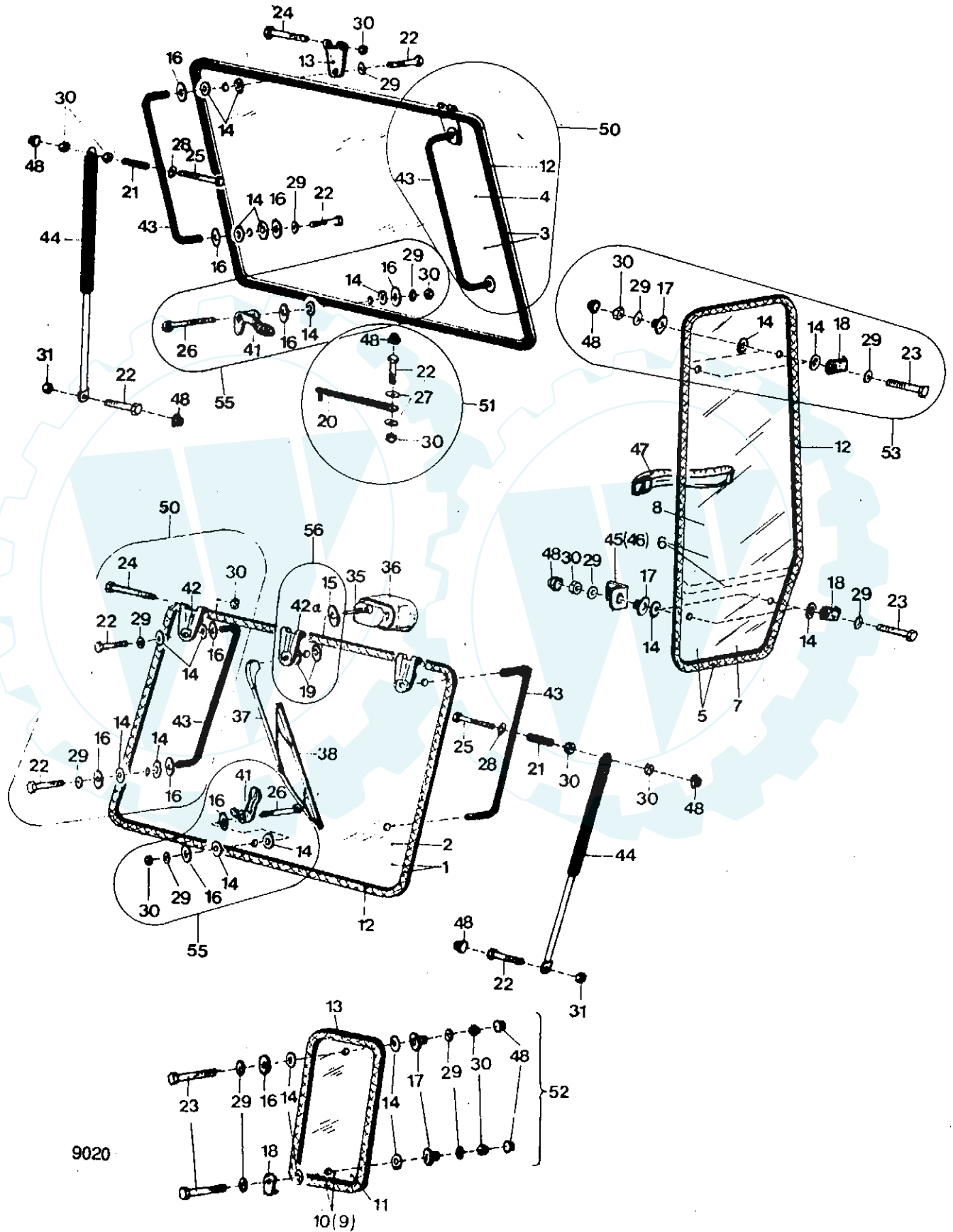
Tafel 2062 Kabine - Türen, Heckabschluß

Blatt 2 von 2

Bild	Teil-Nr.	Benennung	Stück	Bemerkungen
1		Türrahmen rechts	1	
2		Türrahmen links	1	
5	561 89	Türglas oben, B = 625, H = 873	2	
6	561 90	Türglas unten, B = 423, H = 505	2	
9	561 92	Drehsicherheitsschloß rechts	1	
10	561 93	Drehsicherheitsschloß links	1	
11	561 94	Abdeckkappe 1 Z. Drehsicherheitsschloß rechts	1	
12	561 95	Abdeckkappe 2 Z. Drehsicherheitsschloß links	1	
15	561 96	Außengriff mit Sperrzylinder	2	
a	586 64	Außengriff ohne Sperrzylinder	1	
16	561 91	Türhalter-Innenteil	2	
18		Überzug für Türhebel innen	2	
19	579 67	Sperrzylinder mit 2 Schlüssel	1	
a	680 32	Ersatzschlüssel (Schlüssel-Nr. 1003)	1	
20		Heckblech	1	
23		Heckblech unten	1	
24		Halteflasche für Heckblech unten rechts	1	
25		Halteflasche für Heckblech unten links	1	
28		Abdeckung bei Heckblech rechts (Gummi)	1	
29		Abdeckung bei Heckblech links (Gummi)	1	
30	561 97	Glas Heck unten, B = 750, H = 210	1	
32	950 393	Klemmprofil, 2,70 m	2	
33	950 393	Klemmprofil, 2,00 m	3	
34	950 394	Einzieher zu Klemmprofil, 2,70 m	2	
35	950 394	Einzieher zu Klemmprofil, 2,00 m	3	
38	950 395	Dichtschlauchprofil, 21 mm hoch, 3,80 m	2	
39	950 392	Dichtaufsteckprofil 35 mm hoch, 0,54 m		
42		Stahlprofilleiste 18, 94 mm lang	2	
48		Sechskantschraube M 8 x 55	2	
49	001 12	Sechskantschraube M 6 x 16	12	
50		Zylinderschraube M 6 x 50	4	
51		Flachrundschrabe M 6 x 50	4	
52	514 06	Scheibe 6,4 x 18	10	
54	281 06	Stopmutter M 6	12	
57	007 78	Scheibe 4,3 x 9	4	
58	561 77	Alu-Blindniet 4 x 12	6	
60		Set: Fenstereinzieh-Werkzeug, 2teilig	1	
66		Set: Außengriff mit Außendrücker	1	

Tafel 2063 Kabine - Scheiben

Blatt 1 von 2



9020

Tafel 2063 Kabine - Scheiben

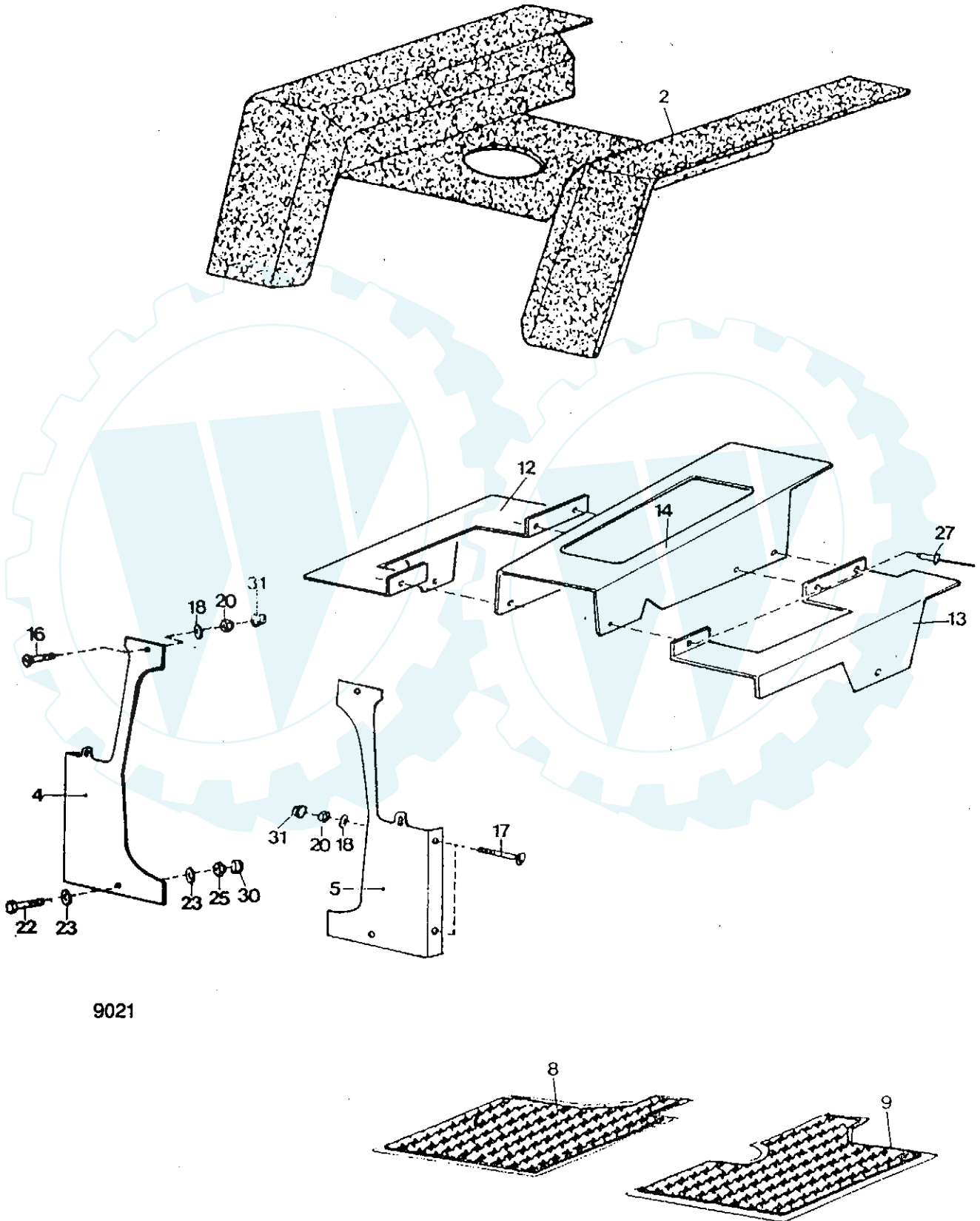
Blatt 2 von 2

Bild	Teil-Nr.	Benennung	Stück	Bemerkungen
1	561 62	Frontscheibe mit Einfassung, B = 861, H = 720, 6 L	1	
2		Glas Frontscheibe, B = 861, H = 720, 6 L	1	Einzel nicht lieferbar
3	498 63	Heckscheibe mit Einfassung, B = 819, H = 630, 5 L	1	
a	561 63	Heckscheibe kpl., einschließlich Bild-Nr. 3, 16, 22, 26, 29, 30, 31, 41, 44, 50		
4		Glas Heckscheibe, B = 819, H = 630, 5 L	1	Einzel nicht lieferbar
5	561 65	Seitenscheibe links mit Einfassung, B = 420, H = 970, 4 L	1	
6	601 43	Seitenscheibe rechts mit Einfassung, B = 421, H = 760, 4 L	1	
7		Glas Seitenscheibe, B = 420, H = 970, 4 L	1	Einzel nicht lieferbar
8		Glas Seitenscheibe, B = 421, H = 760, 4 L	1	Einzel nicht lieferbar
9	583 70	Fußscheibe rechts mit Einfassung, B = 157, H = 260, 2 L	1	
10	583 69	Fußscheibe links mit Einfassung, B = 157, H = 260, 2 L	1	
11		Glas Fußscheibe, B = 157, H = 260, 2 L	2	Einzel nicht lieferbar
12	950 396	Spezial-Dicht-Einfassung, 2 x 3, 10 m	2	Meterware
13	950 396	Spezial-Dicht-Einfassung, 2 x 0,85 m	2	Meterware
14	673 36	Unterlegscheibe 8 x 35, weich	36	
15	579 92	Kunststoffscheibe 10 x 35	1	
16	561 83	Kunststoffscheibe 8 x 35	18	
17	561 84	Kunststoffscheibe 8 x 35 mit Rand	12	
18	561 85	Klemmplatte 60 mm aus Kunststoff	10	
19	672 36	Unterlegscheibe 10 x 35, weich	2	
20	561 87	Lüftspalthalter	2	
21		Distanzhülse schwarz, 14 x 2,5 mm, 35 mm lang	4	
22	001 10	Sechskantschraube M 8 x 25	14	
23	000 06	Sechskantschraube M 8 x 40	12	
24	000 41	Sechskantschraube M 8 x 60	5	
25	000 69	Sechskantschraube M 8 x 70	4	
26	561 88	Augenschraube M 8 x 55	2	
27	011 91	Federscheibe 8,4 x 15, gewellt	2	
28	008 02	Scheibe 8,4 x 15	4	
29	007 82	Scheibe 8,4 x 17	34	
30	281 08	Stopmutter M 8	29	
31	005 95	Sechskantmutter M 8	4	
35	561 66	Wischermotor 12 Volt, Wischwinkel 120°	1	
36	561 67	Wischermotorpolster	1	
37	561 68	Wischerarm 350 mm	1	
38	561 69	Wischerblatt gebogen, 400 mm lang	1	
41	561 81	Kunststoffverschluß	2	
42	561 82	Scharnierhälfte für Schraube	4	
a	668 72	Scharnierhälfte für Scheibenwischermotor	1	
43		Bügel 460 mm lang	4	
44	561 86	Gasfeder 500 mm lang, 200 N	4	
45		Haltewinkel vorne	1	
46		Haltewinkel hinten	1	
47		Gummiband	1	
48	552 12	Mutterkappe SW 13 für M 8	22	
50		SET: Bügel m. Schraub. Scheiben, 1 Scharnier		
51		SET: Lüftspalthalter 1		
52		SET: Glasbefestigung mit 1 Klemmplatte		
53		SET: Glasbefestigung mit 2 Klemmplatten		
55		SET: Kunststoff-Verschluß		
56		SET: Scharnier bei Scheibenwischermotor		



Tafel 2064 Kabine - Verkleidungsteile

Blatt 1 von 2



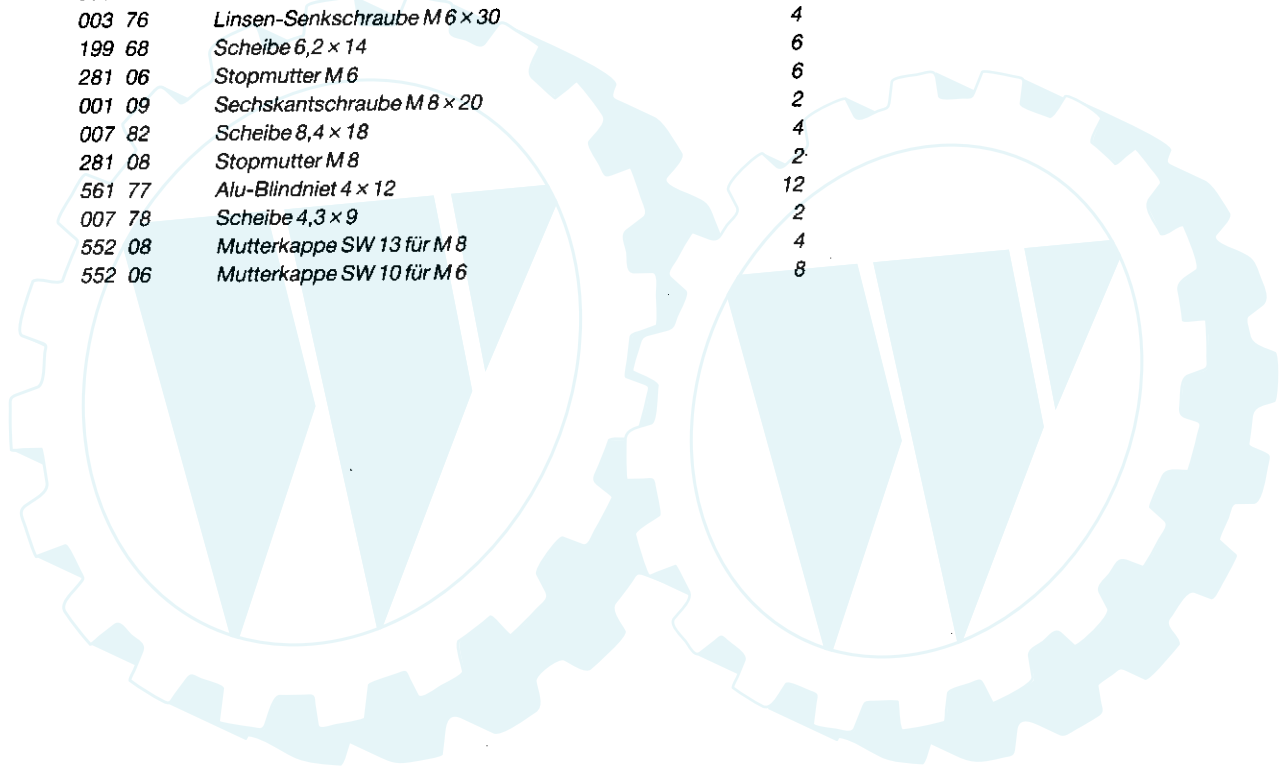
9021



Tafel 2064 Kabine - Verkleidungsteile

Blatt 2 von 2

Bild	Teil-Nr.	Benennung	Stück	Bemerkungen
	6982 921	Komfort-Paket zu Kabine A24	1	inkl. Bild 2-31
2		Plattformpolsterung	1	
4		Frontblech rechts	1	
5		Frontblech links	1	
8		Bodenmatte rechts	1	
9		Bodenmatte links	1	
12		Getriebetunnel rechts	1	
13		Getriebetunnel links	1	
14		Getriebetunnel Mitte	1	
16	003 65	Linsen-Senkschraube M 6 x 16	2	
17	003 76	Linsen-Senkschraube M 6 x 30	4	
18	199 68	Scheibe 6,2 x 14	6	
20	281 06	Stopmutter M 6	6	
22	001 09	Sechskantschraube M 8 x 20	2	
23	007 82	Scheibe 8,4 x 18	4	
25	281 08	Stopmutter M 8	2	
27	561 77	Alu-Blindniet 4 x 12	12	
28	007 78	Scheibe 4,3 x 9	2	
30	552 08	Mutterkappe SW 13 für M 8	4	
31	552 06	Mutterkappe SW 10 für M 6	8	





Tafel 2066 Dachleuchten (Artikel-Nr. 6982931)
(mit Viereckscheinwerfer)

Blatt 1 von 1

Bild	Teil-Nr.	Benennung	Stück	Bemerkungen
	619 37	Dachleuchenträger	1	
	224 53	Steckdose mit Deckel, 2pol.	1	
	494 18	Zahnscheibe 6797 A 18, 19 × 30 × 1,4	1	
	601 45	Gummistopfen f. RKL Steckdose	1	
	619 41	Scheinwerfergehäuse 115 × 95 f. Scheinwerfer 619 40	2	
	231 75	Blechmu. Clip 4,8 verz.	4	
	268 77	Linsenblechschaube 7981, BZ 4,8 × 13	4	
	619 40	Scheinwerfer 115 × 95	2	
	227 25	Glühlampe Q 12 V, 15 W	2	
	227 24	Glühlampe T 8/4, 12 V, 4 W	2	
	500 43	Leuchte Blink. GE	2	
	450 98	Glühlampe P 25-1, 12 V, 21 W	2	
	268 77	Linsenblechschaube 7981, BZ 4,8 × 13	2	
	231 71	Linsenblechschaube 7981, 4,8 × 22	2	
	494 05	Zahnscheibe 6797 A 5, 5,1 × 9 × 0,5	4	
	620 93	Ltg. Satz Dachleuchten Rechteckscheinwerfer	1	
	518 61	Kabeltülle 7/10/15 × 11	2	
	188 68	Rohrschelle 72571, 12 × 12 × 1	1	
	519 24	Steckleiste 2,5 - 12pol.	1	
	519 23	Kuppl.-Leiste 2,5 - 12pol.	0,5	
	014 71	Splint 94, 3,2 × 25	2	
	484 89	Kabelhalter 15/6,5	4	
	555 41	Kabelbinder 6,5 × 210	3	
	029 22	Stecker A 72591 - 2pol.	1	
	003 16	Linseninnensechskantschraube M 8 × 20	3	
	514 08	Scheibe 8,3 × 22 × 3	6	} Befestigung am Dach
	281 08	Sicherungsmutter M 8	3	
	568 90	Rundumkennleuchte gelb	1	



Tafel 1828 Schilder

Blatt 1 von 1

Teil-Nr.	Benennung	Stück	Bemerkungen
594 86	Blinker	1	
594 75	Schaltbild - Hydraulik	1	
594 76	Hydraulik - Drücken	1	
568 00	Zapfwellen O-I	1	
568 01	LS-Differential	1	
503 76	Choke - Gas	1	
506 92	Kraftstoff	1	
353 97	Personenbeförderung	1	
506 93	Frostschutz	1	
506 94	Motorölbereich	1	
481 76	AGRIA	1	
515 25	AGRIA	1	
187 24	Hydrauliköl	1	
567 97	6900 - D2	1	
567 48	6900 - D1	1	
567 47	6900 - 2	1	
572 54	Motordaten 847-7/45	1	
567 46	6900 - 1	1	
572 53	Motordaten 688-7/45	1	
569 96	Symbol - Sicherung	1	
638 33	Keilriemen-Spannung	1	
614 75	„bleifrei tanken“	1	
614 85	Katalysator	1	} (Katalysator-Ausführung)
630 25	Farb Spiegel - links	1	
630 26	Farb Spiegel - rechts	1	
638 66	Vor Inbetriebnahme	1	